

NF/SF

Servomotor Belimo

K121-B 11/2015

PRODUCTVOORSTELLING

De servomotor NF/SF is speciaal ontworpen om ontrokkingskleppen vanop afstand te bedienen. Bij het aanbrengen van de voedingsspanning beweegt de servomotor het klepblad van de klep in haar wachtstand (gesloten). Bij een onderbreking van de voedingsspanning brengt de inwendig opgespannen veer de klep in veiligheidspositie. Via de ingebouwde begin- en eindloopschakelaar is de signalisatie van de open-gesloten stand mogelijk.

ONDERDELENLIJST

	Omschrijving	Kenmerken	Aantal
1	Servomotor Belimo	SF24 SF230 NF24 NF230	1
2	Bevestigingsbout Motor	DIN 912 M6 x 80	1
3	Etiket 'KIT'	ETIK-D042	1

ELEKTRISCH AANSLUITSCHEMA

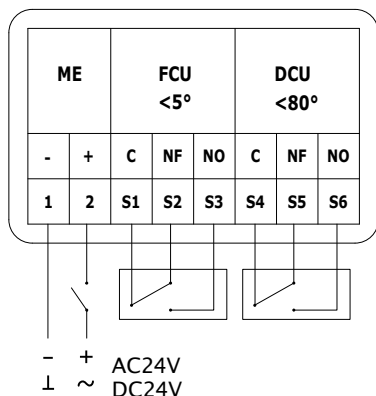


Fig. NF/SF

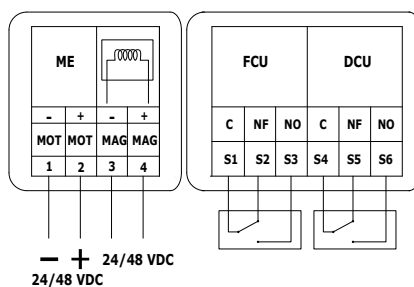


Fig. NF/SF met NF/SF-VD module

ME: Servomotor

DCU: Unipolaire beginloopschakelaar

FCU: Unipolaire eindloopschakelaar

GEDETAILLEERDE KENMERKEN

	NF24	SF24	NF230	SF230
Voedingsspanning	24 VAC ±20% of 24VDC +20% -10%	24VAC ±20% of 24 VDC +20% -10%	230 VAC	230VAC
Frequentie	50-60Hz		50-60Hz	
Koppel motor	min. 10 Nm	min. 20 Nm	min. 10 Nm	min. 20 Nm
Koppel veerteruggang	min. 10 Nm	min. 20 Nm	min. 10 Nm	min. 20 Nm
Looptijd motor	≤ 75 sec		≤ 75 sec	
Looptijd veerteruggang	≤ 20 sec / max. 60 sec		≤ 20 sec / max. 60 sec	
Verbruik herwapening	6W	5W	6W	6.5W
Verbruik in wachtstand	2.5W	2.5W	2.5W	3.5W
Vermogen	8.5VA	7.5VA	9.5VA	18VA
Gewicht	2,0 kg	2,3 kg	2,0 kg	2,3 kg
Positieschakelaars	1mA...3(0.5A),AC250V		1mA...3(0.5A),AC250V	
Schakelpunten	10% vast, 1 instelbaar10...90%		10% vast, 1 instelbaar10...90%	

	NF24	SF24	NF230	SF230
Rotatiehoek	95° (incl. 5° voorspanning veer)		95° (incl. 5° voorspanning veer)	
Rotatierichting	Afhankelijk van montage L/R		Afhankelijk van montage L/R	
Duurtest	min. 10 000 veilige posities		min. 10 000 veilige posities	
Akoestisch vermogen	Motor max. 45dB (A); veer ≈62dB(A)		Motor max. 45dB (A); veer ≈62dB(A)	
Beschermingsgraad	IP 54		IP 54	
Werkings temperatuur	-30°C tot +50°C		-30°C tot +50°C	
Vochtigheidstest	EN 60730-1		EN 60730-1	
Onderhoud	Onderhoudsvrij		Onderhoudsvrij	

TOEPASSINGEN VOOR ONTROKINGSKLEPPEN



fig. VU120

BEDIENING

Herwapening

• Manuele herwapening:

1. Zet de stroomtoevoer uit
2. Om de klep manueel te herwapenen, meegeleverde hendel gebruiken en draaien in tegenwijzerzin (1)
3. Om de motor te blokkeren duw de blokkeringsarm naar rechts (2)

Opgelet

- ⓘ Geen schroefmachines gebruiken
- ⓘ Stop de handeling zodra de motor volledig herwapend is (einde slag)

Gemotoriseerde herwapening:

1. Schakel de voedingsspanning minstens 10 sec. uit (3 sec voor VU120 met NF/SF-VD module).
2. Voed de servomotor (respecteer de aangegeven spanning!) min. 180 sec.
3. De beweging van de motor stopt automatisch bij het bereiken van eindeloop (klep gesloten)

Ontgrendeling

• Manuele ontgrendeling:

- a. de meegeleverde sleutel gebruiken → kwarttoer draaien in tegenwijzerzin
- b. de blokkeringsarm naar links duwen

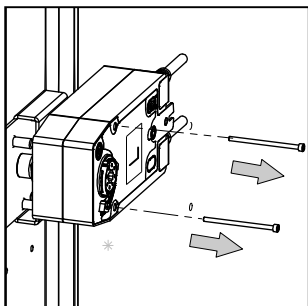
• Afstandsgestuurde ontgrendeling:

door het onderbreken van de voedingsspanning (voor kleppen met NF/SF-VD module: door het sturen van een elektrische impuls)

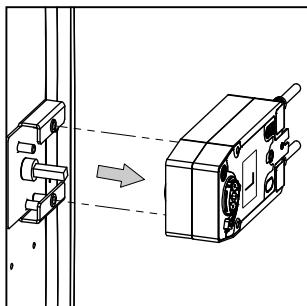
Opgelet

- ⓘ Als de voedingsspanning onderbroken wordt, dan opent de klep automatisch
- ⓘ Het mechanisme mag nooit alleen getest worden, zonder op de brandklep gemonteerd te zijn. Een dergelijke test kan het mechanisme beschadigen en de operator kwetsen.

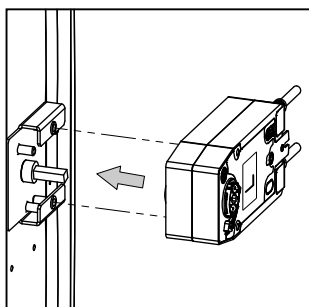


MONTAGEDemontage van het mechanisme

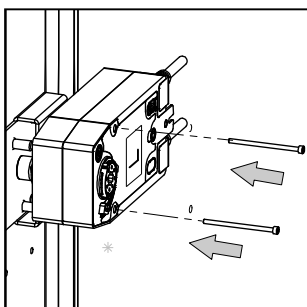
1. Ontgrendel de motor door de voedingsspanning te onderbreken.
2. Schroef de bevestigingsbouten van de motor los.



3. Verwijder de oude motor.

Montage van het mechanisme

1. Deblokkeer de motor via de blokkeringsarm
2. Plaats de motor met de L-zijde bovenaan.



3. Bevestig de motor op de basisplaat met bout, veerring en rondel.
4. Sluit de motor elektrisch aan volgens het aansluitschema.
5. Test de werking van de motor.
6. Kleef het gele etiket 'KIT' en vul de gegevens in.