

# PG30

Losse PG30 kader voor PASSAGE ontrokkingsklep

Cadre de raccordement PG30 livré séparément pour le volet de désenfumage PASSAGE

Connection flange PG30 for PASSAGE smoke control damper

K150-A 06/2021



## Productvoorstelling



Losse PG30 kader voor PASSAGE ontrokkingsklep.

## Onderdelenlijst

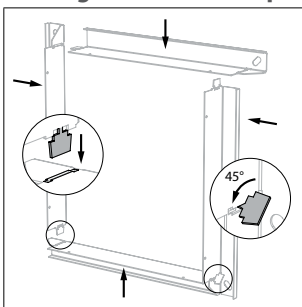
	Omschrijving	Kenmerken	Aantal
1	PG30 frame verticaal en horizontaal	PAS-D054-H	4
2	Schroeven Ø 4,2 x 19 mm	B-7504-4219	8 - 14
3	Etiket KIT (geel)	ETIK-D042	1

## Toepassingen voor ontrokkingskleppen

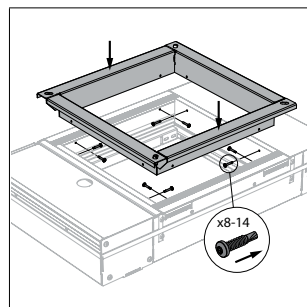
### PASSAGE



## Montage van de PG30 op PASSAGE



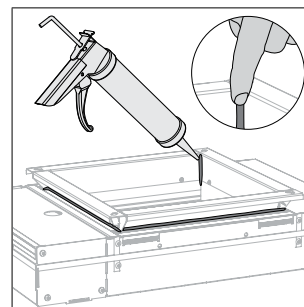
1. Plaats de profielen zodanig in elkaar dat de verbindingslippen in elkaar zitten en het geheel 1 kader vormt
2. Draai deze verbindingslippen een kwartslag (45°) zodat deze vast komen te zitten.



3. Plaats de kader over de opening van de PASSAGE.
4. Schroef de kader vast met de bijgeleverde schroeven Ø 4,2 x 19 mm in de voorziene gaten.

### Opgelet:

- ⚠ Zorg dat het gordijn in zijn open positie staat.



5. Gebruik een siliconenkit om de binnenhoeken en buitenranden rondom af te dichten om deze volledig luchtdicht te maken.



### Présentation du produit



Cadre de raccordement PG30 livré séparément pour le volet de désenfumage PASSAGE.

### Liste des pièces

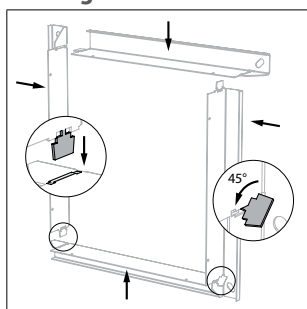
	Description	Caractéristiques	Quantité
1	Cadre PG30 vertical et horizontal	PAS-D054-H	4
2	Vis Ø 4,2 x 19 mm	B-7504-4219	8 - 14
3	Etiquette KIT (jaune)	ETIK-D042	1

### Applications pour clapets de désenfumage

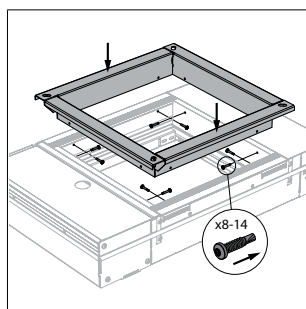
#### PASSAGE



### Montage du PG30 sur le volet PASSAGE



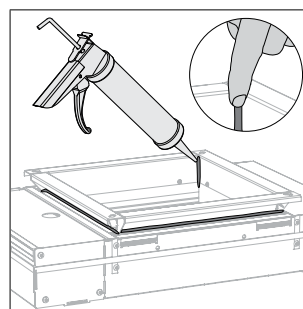
1. Placez les profilés ensemble de façon à ce que les languettes de connexion s'emboîtent et que l'ensemble forme 1 cadre.
2. Tournez ces languettes de connexion d'un quart de tour (45°) pour les fixer.



3. Placez le cadre sur l'ouverture du PASSAGE.
4. Vissez le cadre au travers des trous pré-perçés au moyen des vis Ø 4,2 x 19 mm fournies.

#### Attention:

- ⚠ Assurez-vous que le rideau est en position ouverte.



5. Utilisez du mastic silicone pour sceller les coins intérieurs et le périmètre extérieur afin de le rendre complètement hermétique.

Si les manipulations ne se déroulent pas conformément à la présente notice, Rf-Technologies ne peut pas être tenu responsable et les conditions de garantie ne seront pas d'application!



## Product description



Separate PG30 flange for PASSAGE smoke control damper.

## Parts list

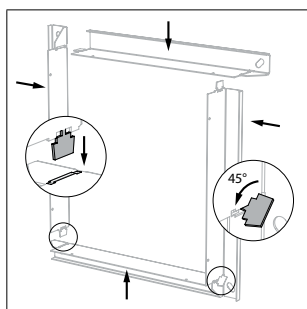
	Description	ID code	Quantity
1	PG30 flange vertical and horizontal	PAS-D054-H	4
2	Screws Ø 4,2 x 19 mm	B-7504-4219	8 - 14
3	KIT label (yellow)	ETIK-D042	1

## Applications for smoke extraction dampers

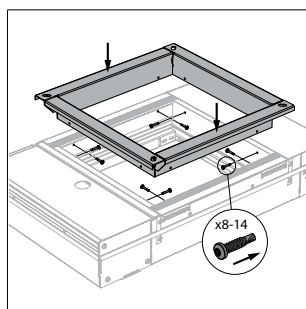
### PASSAGE



### Installation PG30 on PASSAGE



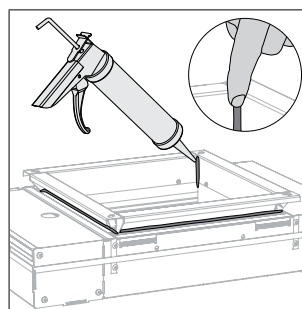
1. Fit the profiles together in such a way that the connecting strips fit together and the assembly forms 1 frame.
2. Rotate the connecting strips a quarter turn (45°) to secure them.



3. Place the frame over the opening of the PASSAGE.
4. Fasten the frame with the supplied screws Ø 4,2 x 19 mm in the pre-drilled holes.

#### Caution:

- ⚠ Make sure the curtain is in fully open position.



5. Use silicone paste to seal the inside corners and outside edges all around to make it airtight.

If the product is manipulated in any other way than described in this manual, Rf-Technologies will decline any responsibility and the guarantee will immediately expire!

