

MEMMAG

Moteur de réarmement

K16-C 07/2013

PRÉSENTATION DU PRODUIT

Le moteur de réarmement permet de réarmer le clapet à distance. Quand vous alimentez le moteur de réarmement, l'axe principal du mécanisme MMAG commence à tourner, jusqu'au moment où la lame se trouve dans sa position d'attente.

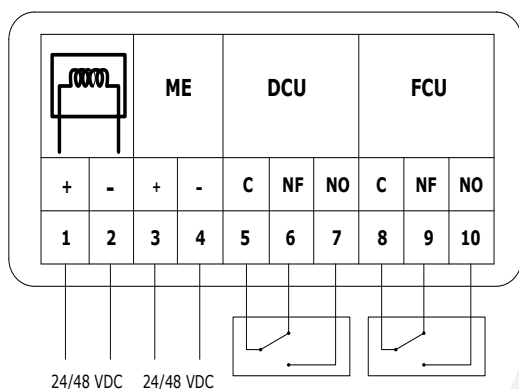
LISTE DE PIÈCES

Description	Caractéristiques	Quantité
Moteur de réarmement	ME MMAG	1
Vis d'installation	DIN912 M4 x 80	3
Clé à douille	3mm	1
Etiquette "KIT" (jaune)	ETIK-D042	1

CARACTÉRISTIQUES DÉTAILLÉES

	ME MMAG
Tension	24/48 VCC
Consommation	24VCC: Pmax=10W 48VCC:Pmax=15W
Essai d'endurance	300 cycles
Température d'usage	-30°C jusqu'à 50°C
Entretien	Sans entretien

RACCORDEMENT ÉLECTRIQUE



ME: Moteur de réarmement

DCU: Contact de position début de course unipolaire

FCU: Contact de position fin de course unipolaire

APPLICATIONS





COMMANDE

MMAG

Réarmement manuel (MMAG standard):

Tournez la manivelle de réarmement (1) dans le sens horaire ou utilisez une clé à douille 10.

Réarmement motorisé (kit ME MMAG):

- 1 Coupez l'alimentation électrique pendant au moins 10 sec.
- 2 Alimentez le moteur pendant au moins 30 sec (respectez la tension et polarité indiquées)
- 3 La rotation du moteur s'arrête automatiquement quand un couple > 15 Nm est détecté

! Il faut couper l'alimentation électrique après le réarmement.

! Pour commencer un nouveau cycle de réarmement il faut attendre au moins 15 sec.

Déclenchement manuel (MMAG standard):

Par le bouton de déclenchement (2)

Déclenchement télécommandé (kit VM/VD MMAG FDCU):

Par émission (VD) ou rupture (VM) de courant sur les bornes prévues pour la bobine.

Déclenchement autocommandé (MMAG standard):

Par fusible à 72° C.

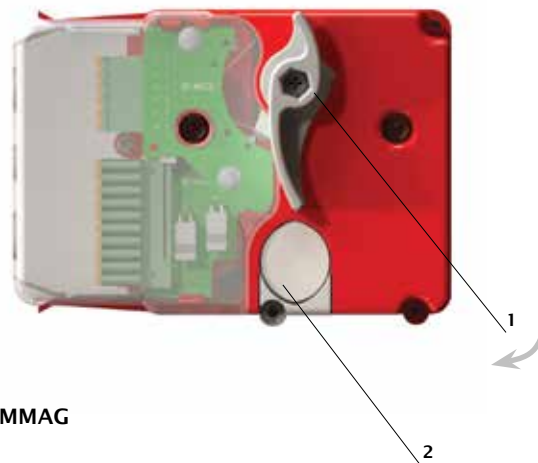
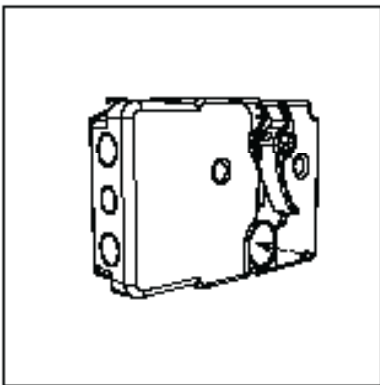


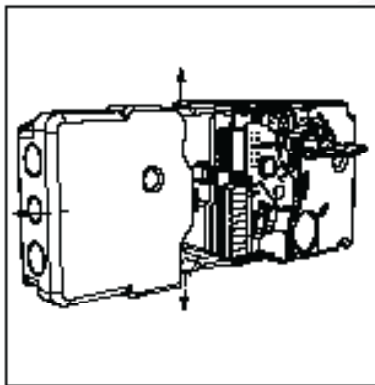
Fig. MMAG

MONTAGE ET DÉMONTAGE

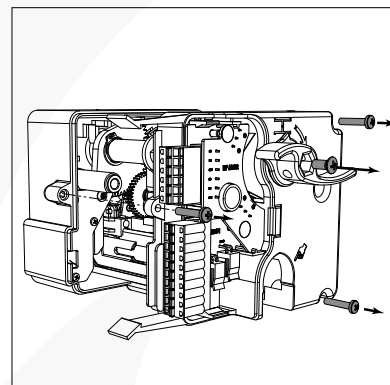
Démontage du moteur



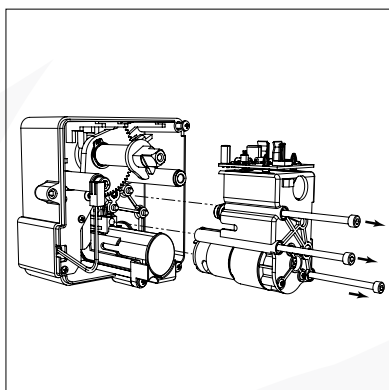
1. Déclenchez le mécanisme existant.



2. Déclipsez le couvercle.



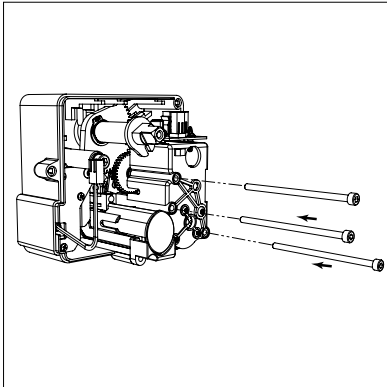
3. Dévissez les 4 vis d'installation du capot pour pouvoir l'enlever.



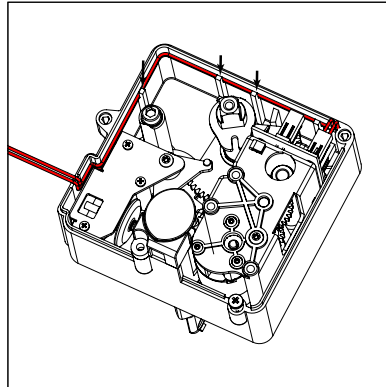
4. Dévissez les 3 vis d'installation et enlevez le moteur existant.



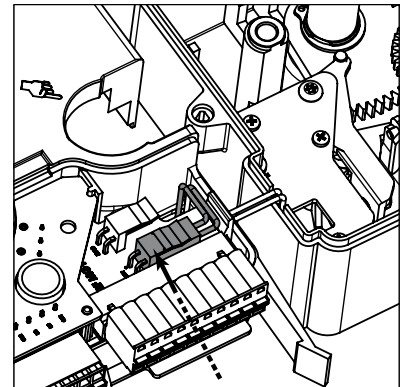
Montage du moteur



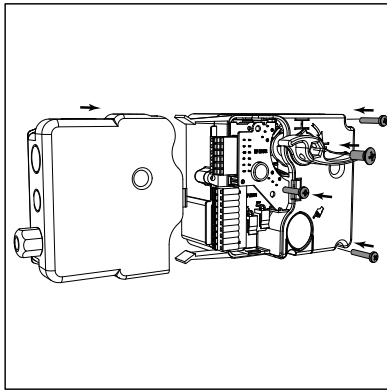
5. Vissez le nouveau moteur à l'endroit prévu.



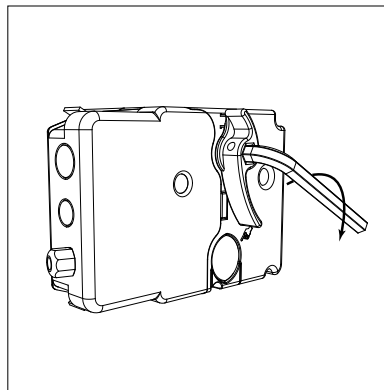
6. Positionnez le fil dans le passe-câble.



7. Connectez le connecteur sur la carte FDCU à l'indication 'MOT'.



8. Posez le capot et vissez-le avec les 4 vis.
9. Montez les presses étoupe dans le couvercle et clipsez-le sur le capot.



10. Testez le bon fonctionnement du mécanisme.
11. Collez l'étiquette 'kit' jaune et remplissez les données.