

PPT-rooster

Losse PPT rooster voor MARKAGE MB rookbeheersingsklep

Montage de la grille PPT livrée séparément pour volet de désenfumage MARKAGE MB

Mounting of the separate PPT grill for MARKAGE MB smoke control damper

K152-B 04/2021



Productvoorstelling

Metalen rooster voor MARKAGE MB rookbeheersingsklep.

Onderdelenlijst

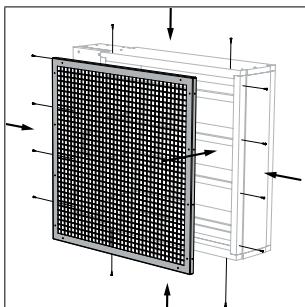
	Omschrijving	Kenmerken	Aantal
1	Rooster PPT	PPT	1
2	Schroeven $\text{\O} 4 \times 15\text{mm}$	B-SPAAN-4015	8 -> 18
3	Etiket KIT (geel)	ETIK-D042	1

Toepassingen voor ontrokkingskleppen

MARKAGE MB



Montage van de PPT op MARKAGE MB



1. Plaats het rooster over de tunnel en schroef de randen vast met de bijgeleverde spaanplaatschroeven van $\text{\O} 4 \times 15 \text{ mm}$.



Présentation du produit

Grille métallique pour clapet de désenfumage MARKAGE MB.

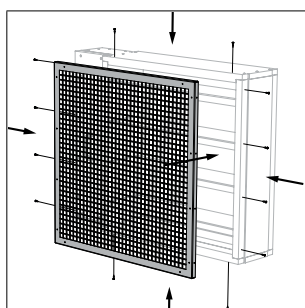
Liste des pièces

	Description	Caractéristiques	Quantité
1	Grille PPT	PPT	1
2	Vis Ø 4 x 15mm	B-SPAAN-4015	8 -> 18
3	Étiquette KIT (jaune)	ETIK-D042	1

Applications pour clapets de désenfumage



Montage du PPT sur MARKAGE MB



1. Placez la grille au-dessus du tunnel et fixez les bords au moyen des vis pour panneaux d'aggloméré de Ø 4 x 15 mm fournies.

Si les manipulations ne se déroulent pas conformément à la présente notice, Rf-Technologies ne peut pas être tenu responsable et les conditions de garantie ne seront pas d'application!



Product description

Metal grille for MARKAGE MB smoke control damper.

Parts list

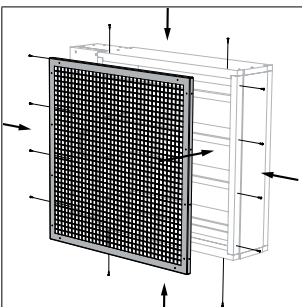
	Description	ID code	Quantity
1	PPT grille	PPT	1
2	Screws Ø 4 x 15mm	B-SPAAN-4015	8 -> 18
3	KIT label (yellow)	ETIK-D042	1

Applications for smoke extraction dampers

MARKAGE MB



Installing PPT on MARKAGE MB



1. Place the grille over the tunnel and screw the edges tight with the provided Ø 4 x 15 mm chipboard screws.

If the product is manipulated in any other way than described in this manual, Rf-Technologies will decline any responsibility and the guarantee will immediately expire!

