



# PG30

Losse PG30 kader voor MARKAGE MB rookbeheersingsklep

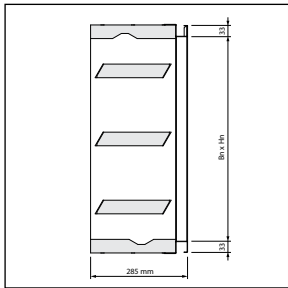
Cadre de raccordement pour le conduit métallique du volet de désenfumage MARKAGE MB

Metal duct connection flange for MARKAGE MB smoke control damper

K151-B 04/2021



## Productvoorstelling



Aansluitkader voor metalen kanaal voor MARKAGE MB rookbeheersingsklep.

## Onderdelenlijst

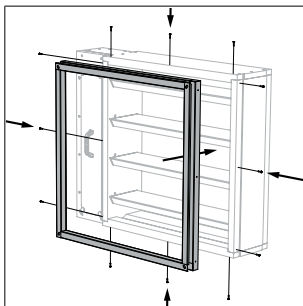
|   | Omschrijving         | Kenmerken    | Aantal |
|---|----------------------|--------------|--------|
| 1 | Kader PG30           | PG30         | 1      |
| 2 | Schroeven Ø 4 x 15mm | B-SPAAN-4015 | 18     |
| 4 | Etiket KIT (geel)    | ETIK-D042    | 1      |

## Toepassingen voor ontrokkingskleppen

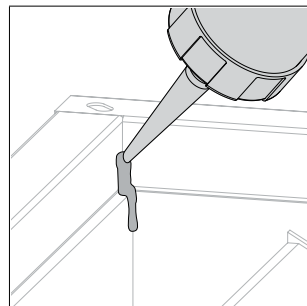
### MARKAGE MB



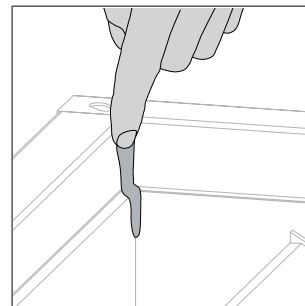
## Montage van de PG30 op MARKAGE MB



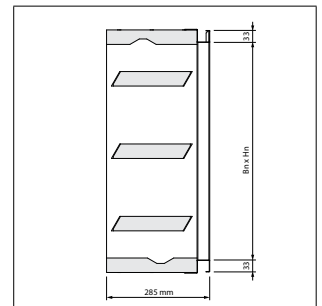
1. Plaats de PG30 kader over de tunnel en klop indien nodig voorzichtig aan met een hamer.
2. Schroef de kader vast met de bijgeleverde spaanplaatschroeven van Ø 4 x 15 mm.



3. Spuit de hoeken dicht met silicone.



4. Wrijf de hoeken met silicone dicht met de vinger.

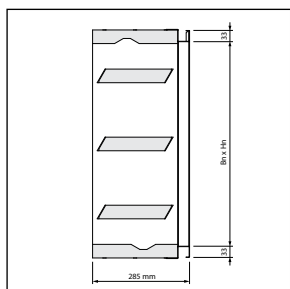


### Opgelet:

- ⚠ Zorg ervoor dat de tunnel, kader en mechanisme hierbij niet beschadigd raken.

Bij het uitvoeren van niet-vermelde manipulaties is Rf-Technologies niet verantwoordelijk en vervalt de garantie!

### Présentation du produit



Cadre de raccordement pour le conduit métallique du volet de désenfumage MARKAGE MB.

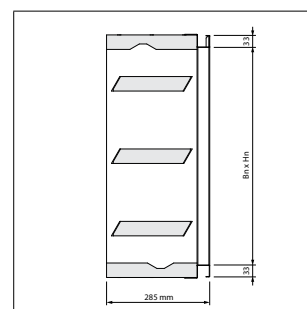
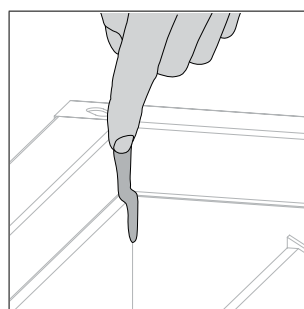
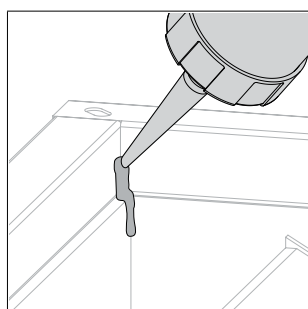
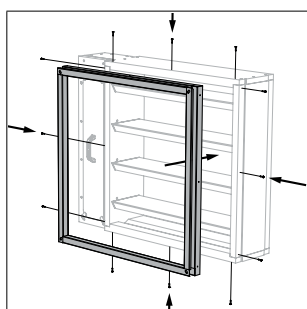
### Liste des pièces

|   | Description           | Caractéristiques | Quantité |
|---|-----------------------|------------------|----------|
| 1 | Cadre PG30            | PG30             | 1        |
| 2 | Vis Ø 4 x 15mm        | B-SPAAN-4015     | 18       |
| 4 | Etiquette KIT (jaune) | ETIK-D042        | 1        |

### Applications pour clapets de désenfumage



### Montage du PG30 sur MARKAGE MB



1. Placez le cadre PG30 sur le tunnel et, si nécessaire, frappez doucement avec un marteau.
2. Vissez le cadre au moyen des vis pour panneaux d'aggloméré de Ø 4 x 15 mm fournies.

3. Scellez les coins à l'aide de silicone.

4. À l'aide d'un doigt, frottez les coins avec du silicone.

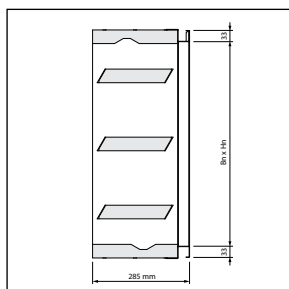
#### Attention:

- ⚠ Veillez à ne pas endommager le tunnel, le cadre et le mécanisme pendant l'opération.

Si les manipulations ne se déroulent pas conformément à la présente notice, Rf-Technologies ne peut pas être tenu responsable et les conditions de garantie ne seront pas d'application!



## Product description



Metal duct connection flange for MARKAGE MB smoke control damper.

## Parts list

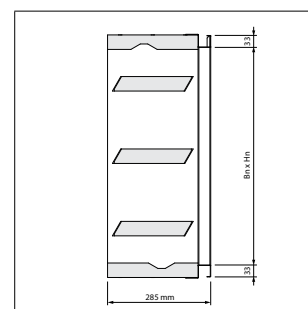
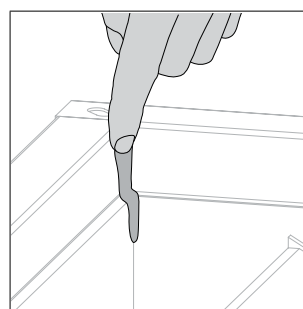
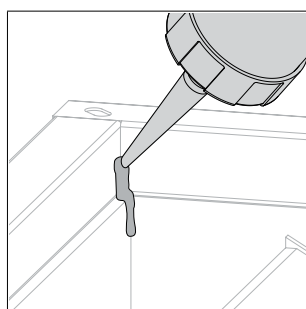
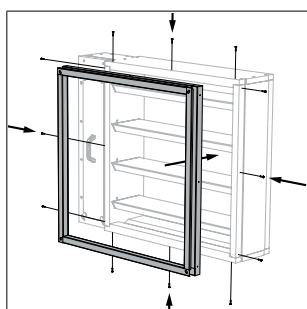
|   | Description        | ID code      | Quantity |
|---|--------------------|--------------|----------|
| 1 | PG30 flange        | PG30         | 1        |
| 2 | Screws Ø 4 x 15mm  | B-SPAAN-4015 | 18       |
| 4 | KIT label (yellow) | ETIK-D042    | 1        |

## Applications for smoke extraction dampers

### MARKAGE MB



## Installing PG30 on MARKAGE MB



1. Place the PG30 over the tunnel and, if necessary, carefully tap it with a hammer.
2. Fix the flange with the supplied Ø 4 x 15 mm chipboard screws.

3. Seal the corners with silicone caulking.

4. Rub the silicone into the corners with your finger to seal them.

### Caution:

- ⚠ Avoid damaging the tunnel, flange and/or mechanism in the process.

If the product is manipulated in any other way than described in this manual, Rf-Technologies will decline any responsibility and the guarantee will immediately expire!

