

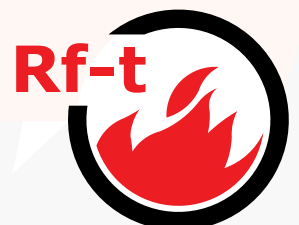
MANF EVO

Afstandsgestuurd ontgrendelingsmechanisme
Mécanise de déclenchement télécommandé
Unlocking mechanism remote control

K106-D 03/2019

LANGUAGE

NEDERLANDS	3
FRANÇAIS	5
ENGLISH	7



PRODUCTVOORSTELLING

Het ontgrendelingsmechanisme MANF EVO ontgrendelt het klepblad van de ontrokkingsklep afstandsgestuurd door een stroomimpuls of een stroomonderbreking naar de magneet. Bij de ontgrendeling wordt de inwendige torsie veer ontspannen en wordt het klepblad naar zijn veiligheidsstand (open) gebracht. De stand van de klep kan worden gesignaleerd via een begin- en eindloopschakelaar. De herwapening van de klep kan manueel (MANF EVO) gebeuren of afstandsgestuurd via een elektrische herwapeningsmotor ME (MANF EVO+ME).

ONDERDELENLIJST

Omschrijving	Kenmerken	Aantal
MANF EVO met begin- en eindloopschakelaar	MANF EVO VD24 FDCU	1
	MANF EVO VD48 FDCU	
	MANF EVO VM24 FDCU	
	MANF EVO VM48 FDCU	
Zeskantbout bevestigingsschroeven	DIN 933 M6x20	3
Bevestigingsschroeven: zelfdraadtappende bout	Din 7500 M6 x 16	3
Etiket "KIT" (geel)	ETIK-D042	1
Wartel groot	PG13	1
Wartel klein	PG09	1

GEDETAILLEERDE KENMERKEN

	MANF EVO	
Voedingsspanning motor	24 VDC / 24VAC/48VDC/48 VAC	
Voedingsspanning magneet	24 VDC of 48 VDC	
Stroom motor	24 V: P _{max} =20W / 48 V: P _{max} =40W	
Vermogen magneet	P _{nom} :1,5 W (VM)	P _{max} :3,5 W (VD)
Looptijd motor	<30s	
Looptijd veerteruggang	1s	
Gewicht	1,8 Kg	
Positieschakelaar	1mA...1A, DC 5V...AC 48V	
Duurtest	min. 300 veilige posities	
Beschermingsgraad	IP 42	
Kabelingang	PG13	PG09
Werkings temperatuur	-30°C tot +50°C	
Onderhoud	Onderhoudsvrij	

ELEKTRISCH AANSLUITSCHEMA

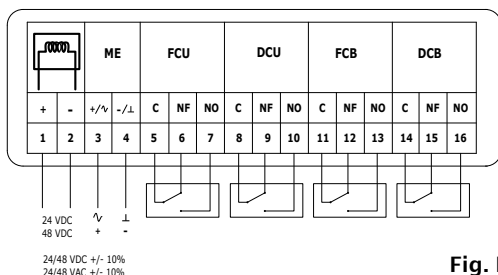


Fig. MANF EVO (+ ME)

- ME: Herwapeningsmotor
- DCU: Beginloopschakelaar éénpolig
- FCU: Eindloopschakelaar éénpolig
- DCB: Beginschakelaar dubbelpolig (optie)
- FCB: Eindloopschakelaar dubbelpolig (optie)

TOEPASSINGEN MANF EVO

		
fig. VR2	fig. VU2	fig. VU120

BEDIENING MANF EVO

MANF EVO

Manuele herwapening:

Gebruik een dopsleutel van 13mm en draai 90° in tegenwijzerzin (1).

Opgelet

=> Een magneet met stroomonderbreking (VM) moet eerst gevoed worden om het herwapenen mogelijk te maken.

Gemotoriseerde herwapening:

1. Schakel de voedingsspanning minstens 10 sec. uit.
2. Voed de motor gedurende min. 30 sec. (respecteer de aangegeven spanning)
3. De beweging van de motor stopt automatisch bij detectie van een koppel > 20Nm

Tussen elke herwapeningscyclus dient 15 sec. gelaten te worden

Het is aan te raden de voedingsspanning uit te schakelen na 30 sec.

Manuele ontgrendeling:

Via ontgrendelingsknop (2)

Afstandsgestuurde ontgrendeling:

Door een stroomimpuls (VD) of een stroomonderbreking (VM) op de magneet.

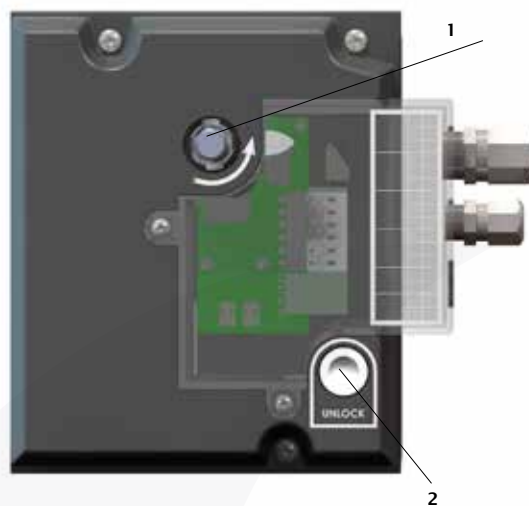
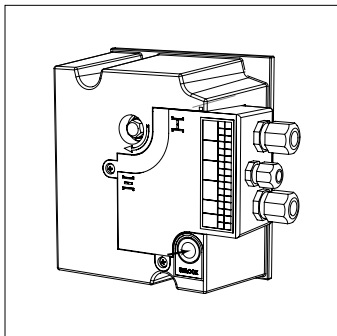


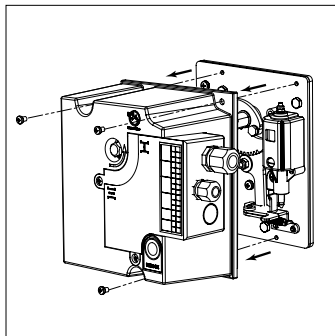
Fig. MANF EVO

MONTAGE EN DEMONTAGE

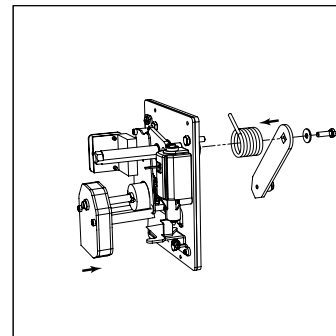
Demontage van het mechanisme



1. Ontgrendel het bestaande mechanisme.

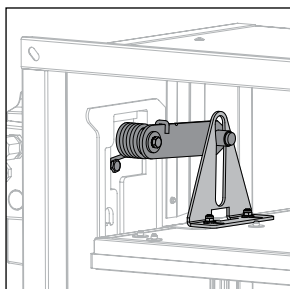


2. Haal de beschermkap van het mechanisme.
3. Verwijder alle elektrische aansluitingen.

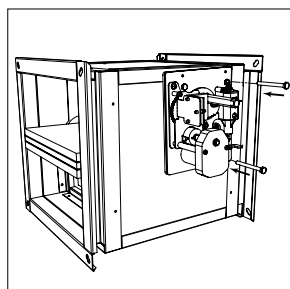


4. Demonteer de bedieningsarm en de bedieningsveer van het bestaande mechanisme.
Opgelet: bedieningsarm en bedieningsveer worden niet meegeleverd.

Montage van het mechanisme

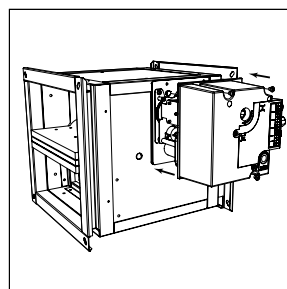


5. Plaats het mechanisme op de kleptunnel.
Opgelet: de bedieningsarm moet precies in de geleidingsarm van de klep geplaatst worden.

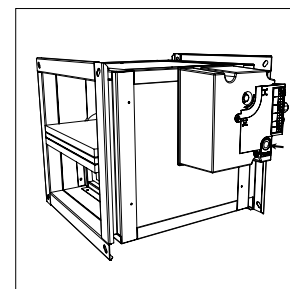


Gebruik de volgende gaten in de tunnel:
- voor $H \geq 300\text{mm}$: de bovenste gaten
- voor $H < 300\text{mm}$: de onderste gaten

Voor rechthoekige kleppen: Din 933 M6 x 20.
Voor ronde kleppen: Din 7500 M6x16.



6. Bevestig de beschermkap over het mechanisme.
7. Sluit het mechanisme aan volgens het aansluitschema.
8. Sluit het deksel van het aansluitcompartiment aan en monteer de wartels.



9. Controleer de werking van het mechanisme.
10. Kleef het gele 'kit'-etiket en vul de gegevens in.

PRÉSENTATION DU PRODUIT

Le mécanisme de déclenchement télécommandé MANF EVO ouvre la lame du volet soit par commande à distance par émission ou rupture de courant de la bobine. Le déclenchement relâche le ressort de torsion et la lame est placée dans sa position de sécurité (ouvert). La position de la lame peut être signalée par un contact de position début de course et fin de course. Le réarmement du mécanisme peut se faire manuellement (MANF EVO) ou par un moteur de réarmement électrique (MANF EVO+ ME).

LISTE DE PIÈCES

Description	Caractéristiques	Nombre
Mécanisme MANF EVO avec contacts de position début et fin de course	MANF EVO VD24 FDCU	1
	MANF EVO VD48 FDCU	
	MANF EVO VM24 FDCU	
	MANF EVO VM48 FDCU	
Vis de fixation	DIN 933 M6x20	3
Vis de fixation	Din 7500 M6x16	3
Presse-étoupe large	PG13	1
Presse-étoupe petit	PG09	1
Etiquette 'KIT' (jaune)	ETIK-D042	1

CARACTÉRISTIQUES DÉTAILLÉES

MANF EVO	
Alimentation électrique du moteur	24VDC / 24VAC / 48VDC / 48VAC
Alimentation électrique de la bobine	24 VDC ou 48 VDC
Puissance moteur	24 V: P _{max} =20W / 48 V: P _{max} =40W
Puissance bobine	P _{nom} :1,5 W (VM) P _{max} :3,5 W (VD)
Couple de rotation du moteur	<30s
Couple de rotation ressort de rappel	1s
Poids	1,8 Kg
Contacts de positionnement	1mA...1A, DC 5V...AC 48V
Essai d'endurance	min. 300 positions de sécurité
Degré de protection	IP 42
Entrée de câble	PG13 PG09
Température d'usage	-30°C jusqu'à +50°C
Entretien	Sans entretien

RACCORDEMENT ÉLECTRIQUE

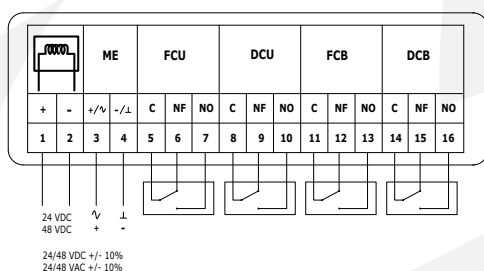


Fig. MANF EVO (+ ME)

- ME: Moteur de réarmement
- DCU: Contact de position début de course unipolaire
- FCU: Contact de position fin de course unipolaire
- DCB: Contact de position début de course bipolaire (option)
- FCB: Contact de position fin de course bipolaire (option)

APPLICATIONS MANF EVO

		
fig. VR2	fig. VU2	fig. VU120

COMMANDE MANF EVO

MANF EVO

Réarmement manuel:

Tournez 90° avec une clé à douille de 13mm (1)
ATTENTION: Une bobine à rupture de courant (VM) doit être alimentée pour permettre le réarmement.

Réarmement motorisé:

1. Coupez l'alimentation électrique pendant au moins 10 sec.
2. Alimentez le moteur de réarmement pendant au moins 30 sec. (respectez la tension indiquée).
3. La rotation du moteur s'arrête automatiquement en détectant un couple > 20 Nm

C'est à conseiller de couper l'alimentation après 30 sec.
Pour commencer un nouveau cycle de réarmement il faut attendre au moins 15 sec.

Réarmement manuel:

Par le bouton de déclenchement (2)

Déclenchement télécommandé:

Par émission (VD) ou rupture (VM) de la bobine

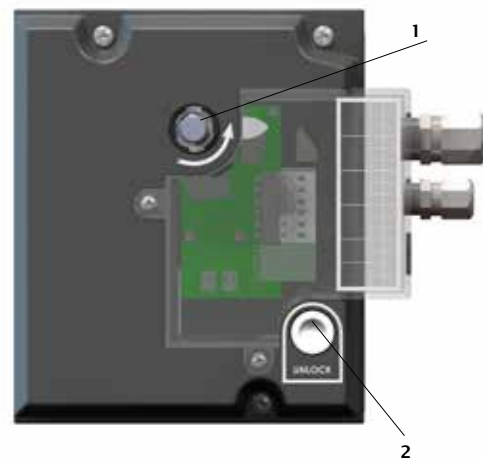
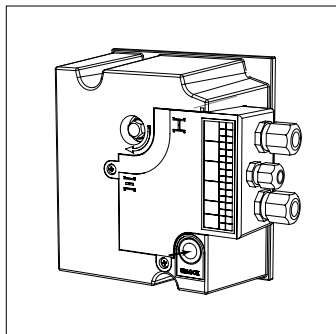


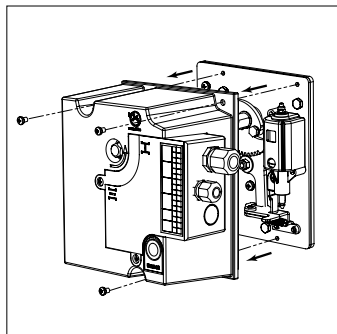
Fig. MANF EVO

MONTAGE ET DÉMONTAGE

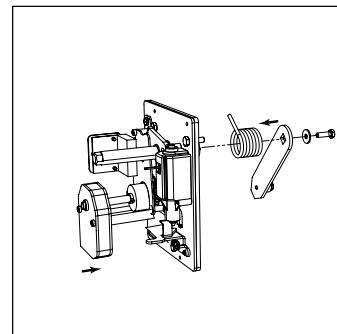
Démontage du mécanisme.



1. Déclenchez le mécanisme.

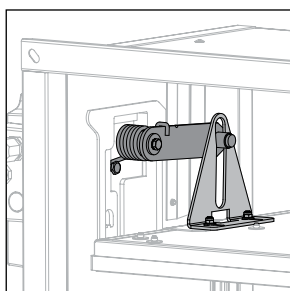


2. Enlevez le couvercle
3. Débranchez les raccordements électriques.

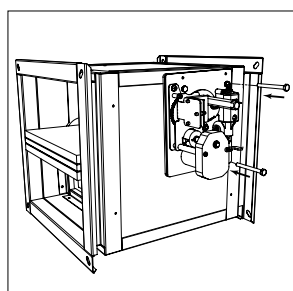


4. Démontez le levier de commande et le ressort de commande de l'ancien mécanisme et montez-les sur le nouveau mécanisme.
Attention: levier de commande et le ressort de commande NON inclus.

Montage du mécanisme.



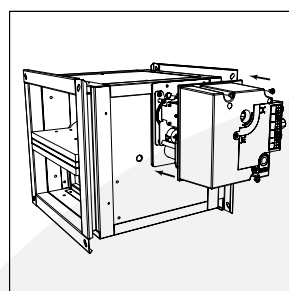
5. Montez le mécanisme (sans capot de protection) sur le volet selon en assurant que le levier de commande se trouve dans le levier de guidage du volet.



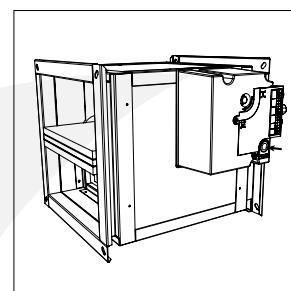
Montez le mécanisme dans les trous suivants du tunnel :
– pour $H \geq 300\text{mm}$: les trous les plus hauts du tunnel
– pour $H < 300\text{mm}$: les trous les plus bas du tunnel

Pour des volets rectangulaires : Din 933 M6 x 20. Pour des volets circulaires : Din 7500 M6 x 16

Attention: le levier de commande doit être placé exactement dans le levier de guidage du volet.



6. Montez le capot de protection.
7. Branchez le mécanisme selon le schéma de raccordement et montez les presses-étoupes.
8. Montez le couvercle.



9. Testez le bon fonctionnement du mécanisme.
10. Appliquez l'étiquette 'KIT' à côté de l'étiquette d'identification produit.

Si les manipulations ne se déroulent pas conformément à la présente notice, Rf-Technologies ne peut pas être tenu responsable et les conditions de garantie ne seront pas d'application!
Vous pouvez retrouver plus d'informations sur ce produit dans la fiche technique qui se trouve sur notre site internet www.rft.be.

PRODUCT PRESENTATION

The unlocking mechanism MANF EVO unlatches the damper blade via remote control by sending an electric impulse or by interruption of the magnets power supply. The unlocking of the mechanism causes an armed internal torsion spring to unwind and thereby releases the damper blade into its safety position (open). The safety position can be initiated via the begin- and/or end of range switch. The rearmation can be done manually (MANF EVO) or by an electric rearmation motor (MANF EVO + ME).

LIST OF PARTS

Description	Characteristics	Number
Mechanism MANF EVO with begin- and end of range switch	MANF EVO VD24 FDCU	1
	MANF EVO VD48 FDCU	
	MANF EVO VM24 FDCU	
	MANF EVO VM48 FDCU	
Fixing screws	DIN 933 M6x20	3
Fixing screws	Din 7500 M6 x 16	3
Label "KIT" (yellow)	ETIK-D042	1
Large tension sleeve	PG13	1
Small tension sleeve	PG09	1

DETAILED CHARACTERISTICS

MANF EVO	
Power supply motor	24VDC/24VAC/48VDC/48VAC
Power supply magnet	24VDC or 48 VDC
Power consumption motor	24V : Pmax = 20W / 48V : Pmax = 20W
Power consumption magnet	Pnom : 1,5 W (VM) Pmax : 3,5 W (VD)
Running time motor	<30s
Running time spring return	1s
Weight	1,8 Kg
Position switches	1mA...1A, DC 5V...AC 48V
Duration test	min. 300 safe positions
Protection degree	IP 42
Cable entry	PG13 PG09
Ambient temperature	-30°C up to +50°C
Maintenance	Maintenance free

ELECTRICAL WIRING DIAGRAM

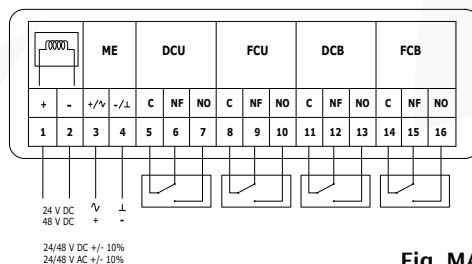


Fig. MANF EVO (+ ME)

- ME: Rearmation motor
- DCU: Unipolar beginning of range switch
- FCU: Unipolar end of range switch
- DCB: Bipolar end of range switch (option)
- FCB: Bipolar beginning of range switch (option)

APPLICATIONS MANF EVO



OPERATION MANF EVO

MANF EVO

Manual rearmament:

Turn 90° with a Torq key 13 mm (1)
ATTENTION: An electromagnet (VM) needs power supply for rearmament.

Motorized unlocking:

1. Switch off the power supply for at least 10 sec.
2. Supply the actuator for at least 30sec. (respect the prescribed voltage).
3. The rearmament stops automatically:
 - when detecting a torque > 20 Nm

Switch off the power supply after rearmament
Switch off the power supply for at least 15 sec. in between each rearmament cycle.

Manual unlocking:

Use the unlocking button (2)

Remote controlled unlocking:

By sending an electrical impulse (VD) or by interrupting the power supply (VM) to the magnet.

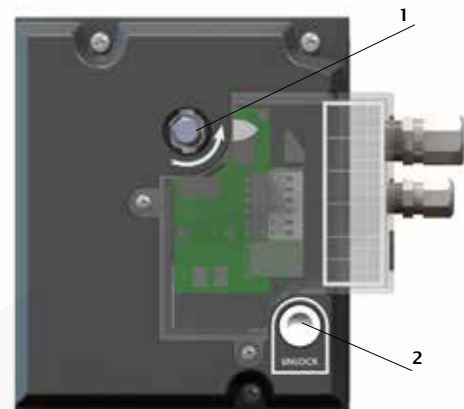
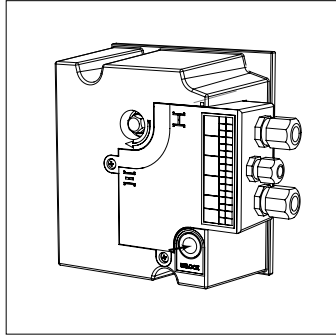


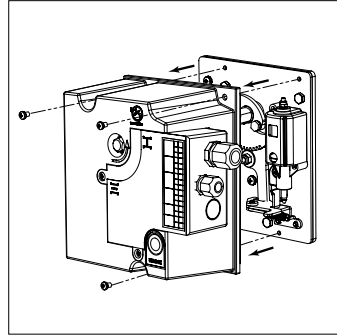
Fig. MANF EVO

MOUNTING AND DISMANTLING

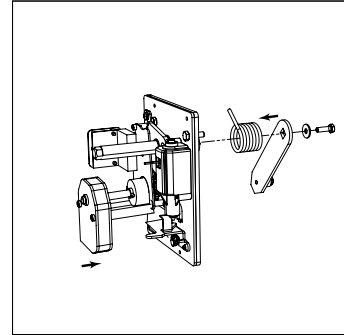
Dismantling of the mechanism



1. Unlock the mechanism.

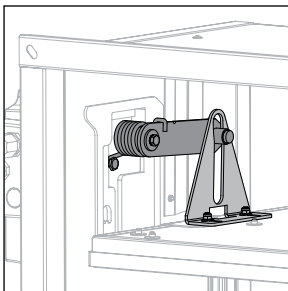


2. Remove the protection cover.
3. Disconnect electric wires.



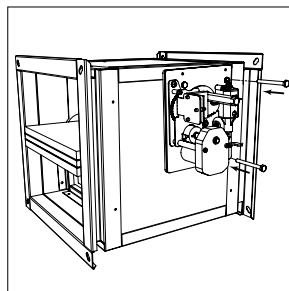
4. Dismantle the guiding arm and guiding spring of the existing mechanism and mount it on the new mechanism.
Attention: guiding arm and guiding spring are not included.

Mounting of the mechanism



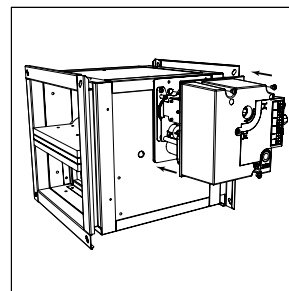
5. Mount the mechanism (without protection cover) to the damper.

Attention: make sure the guiding arm is fitted in the transmission arm of the damper.

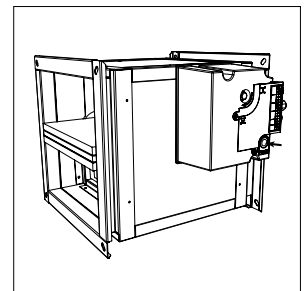


Use the following holes in the tunnel:
- for $H \geq 300\text{mm}$: the upper holes
- for $H < 300\text{mm}$: the lower holes

For rectangular dampers :
Din 933
M6 x 20.
For circular dampers : Din 7500
M6 x 16



6. Mount protection cover on the mechanism.
7. Connect the mechanism according to wiring diagram.
8. Mount the cover and connect the tension sleeves.



9. Test the functionality of the mechanism.
10. Apply the label 'KIT' to the mechanism.

If the damper is manipulated in any other way than described in this manual, Rf-Technologies will decline any responsibility and the guarantee will immediately expire.