

# FUS72 MMAG

Fusible thermique

K8-C 07/2013

## PRÉSENTATION DU PRODUIT

Le fusible thermique FUS72 MMAG déclenche la lame du clapet coupe-feu automatiquement. Si la température dans la gaine dépasse les 72°C, le fusible thermique saute. De cette manière, le ressort de torsion est relâché et la lame est placée dans sa position de sécurité (=fermée).

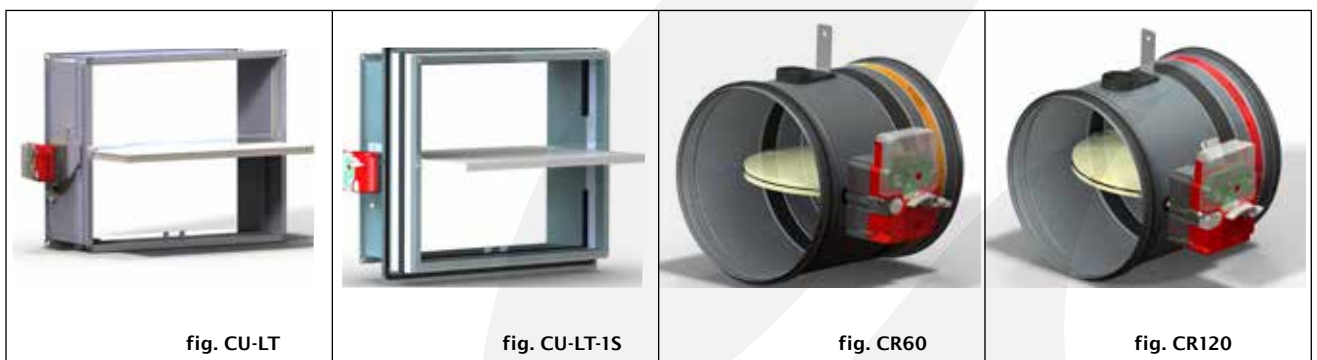
## Liste des pièces

Description	Caractéristiques	Quantité
Fusible thermique	FUS72 MMAG	1
Vis d'installation du fusible thermique	EJOT-PT k40x20	1
Etiquette "KIT" (jaune)	ETIK-D042	1

## Caractéristiques détaillées

	FUS72 MMAG
Température d'usage	-30°C jusqu'à 50°C
Entretien	Sans entretien
Température de réaction du fusible thermique	72°C

## Applications





## COMMANDE

### MMAG

#### Réarmement manuel (MMAG standard):

Tournez la manivelle de réarmement (1) dans le sens horaire ou utilisez une clé à douille 10.

#### Réarmement motorisé (kit ME MMAG):

1. Coupez l'alimentation électrique pendant au moins 10 sec.
2. Alimentez le moteur pendant au moins 30 sec (respectez la tension et polarité indiquées)
3. La rotation du moteur s'arrête automatiquement quand un couple  $> 15$  Nm est détecté.

! Il faut couper l'alimentation électrique après le réarmement.

! Pour commencer un nouveau cycle de réarmement il faut attendre au moins 15 sec.

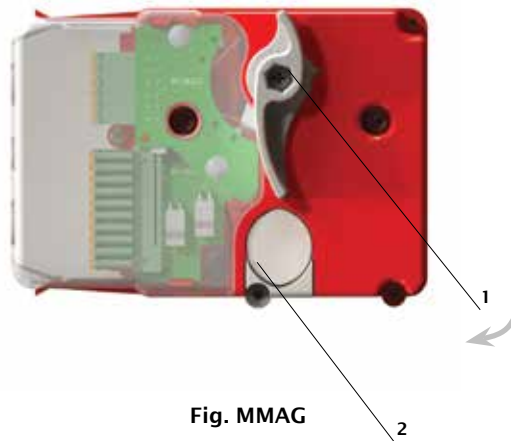
#### Déclenchement manuel (MMAG standard):

Par le bouton de déclenchement (2)

#### Déclenchement télécommandé (kit VM/VD MMAG FDCU):

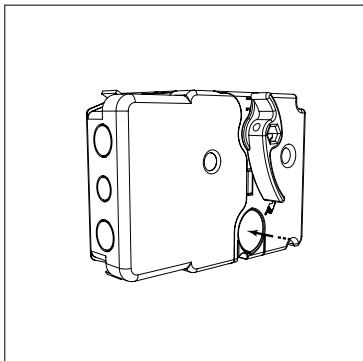
Par émission (VD) ou rupture (VM) de courant sur les bornes prévues pour la bobine.

Déclenchement autocommandé (MMAG standard): Par fusible à 72° C

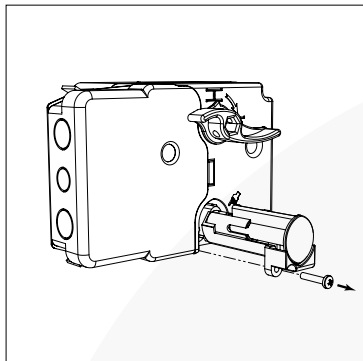


## MONTAGE ET DÉMONTAGE

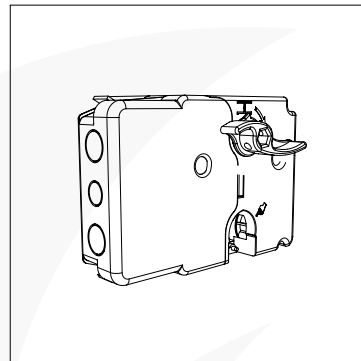
### Démontage du fusible



1. Déclenchez le mécanisme actuel au moyen du bouton de déclenchement.

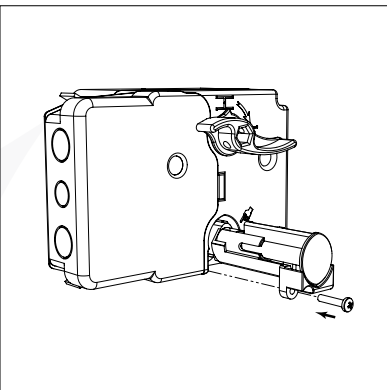


2. Dévissez la vis d'installation du fusible thermique.

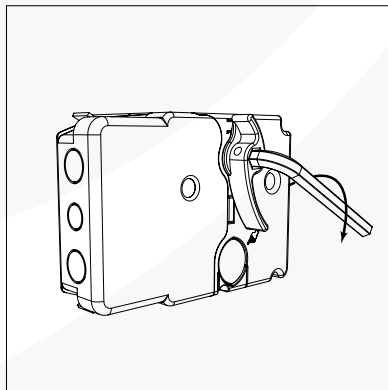


3. Enlevez le fusible thermique actuel.

### Montage du fusible



4. Montez le nouveau fusible thermique et vissez-le.



5. Testez le bon fonctionnement du mécanisme.  
6. Collez l'étiquette 'kit' et remplissez les données.

