

# FUS72 MFUS(P)

K14-C 06/2013

Fusible thermique

## PRÉSENTATION DU PRODUIT

Le fusible thermique FUS72 MFUS(P) déclenche la lame du clapet coupe-feu automatiquement. Si la température dans la gaine dépasse les 72°C, le fusible thermique saute. Par conséquent le ressort de torsion est relâché et la lame est positionnée dans sa position de sécurité (fermée).

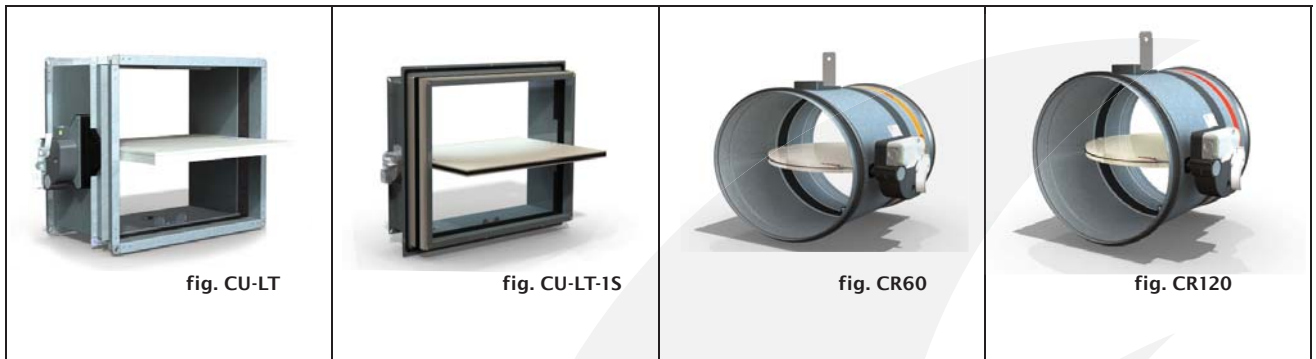
## LISTE DE PIÈCES

	Description	Caractéristiques	Nombre
1	Fusible thermique	FUS72 MFUS(P)	1
2	Vis d'installation du fusible thermique	DIN7048 M4x25	1
	Etiquette "KIT" (jaune)	ETIK-D042	1

## CARACTÉRISTIQUES DÉTAILLÉES

	FUS72 MFUS(P)
Température d'usage	-30°C jusqu'à 50°C
Entretien	Sans entretien
Température de réaction	72°C

## APPLICATIONS



## COMMANDE

### MFUS(P)

#### Réarmement manuel:

Tournez la manivelle (1) dans le sens horaire ou utilisez une clé à six pans de 10

#### Déclenchement manuel:

Par le bouton de déclenchement (2)

#### Déclenchement autocommandé:

Par fusible à 72° C

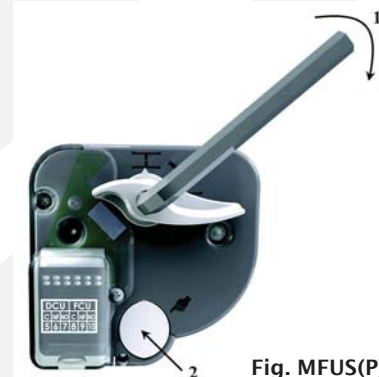
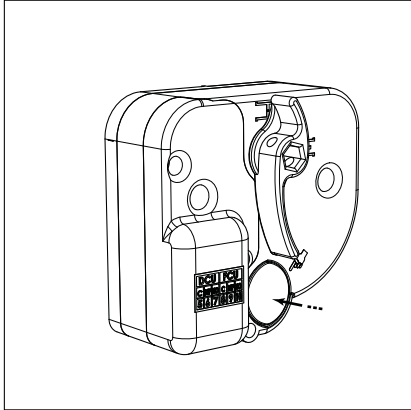


Fig. MFUS(P)

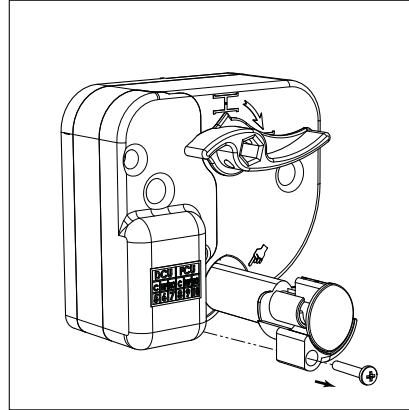


## MONTAGE

### Démontage du fusible thermique

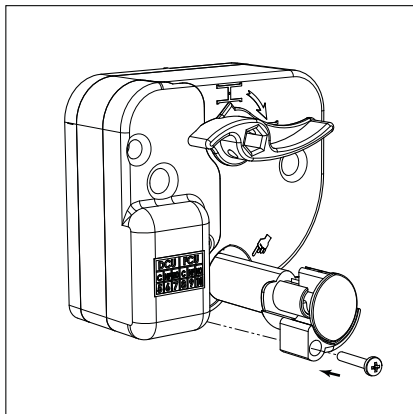


1. Déclenchez le mécanisme actuel en poussant le bouton de déclenchement.

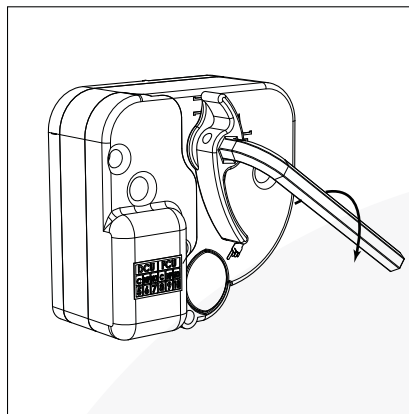


2. Dévissez la vis d'installation du fusible thermique.  
3. Démontez l'ancien fusible thermique.

### Montage du fusible thermique



4. Montez le nouveau fusible thermique.  
5. Fixez-le avec la vis d'installation.



6. Testez le bon fonctionnement du mécanisme.  
7. Collez l'étiquette jaune 'kit' et remplissez les données.