

FDC VT60

Contacts de position fin et début de course pour
volet de transfert à guillotine VT60

Begin and end of range switches for guillotine-type transfer shutter VT60



Présentation du produit

Les contacts de position fin et début de course signalent la position ouverte ou fermée du volet.

Liste des pièces

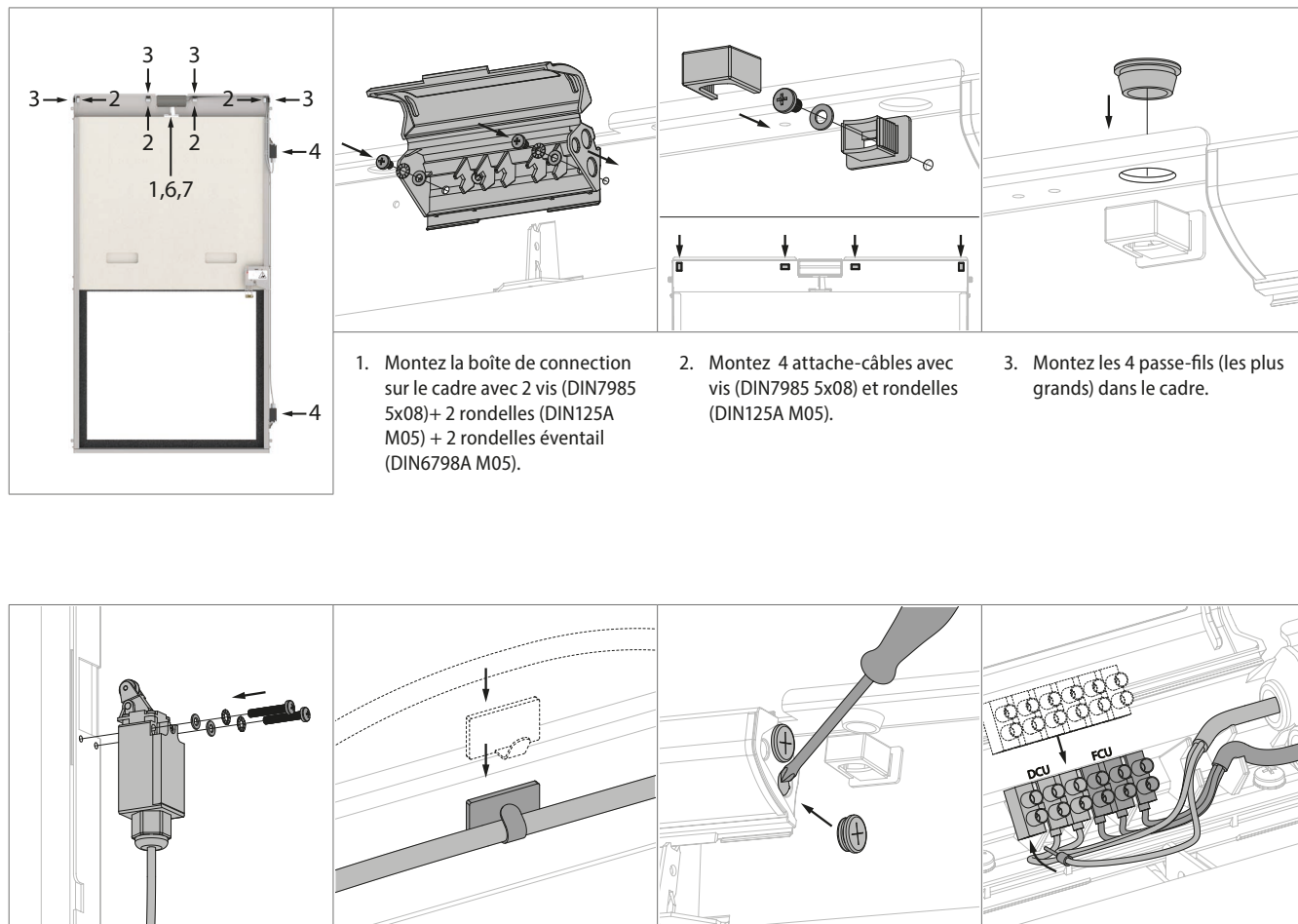
Description	Quantité
1 FCU - VT60	2
2 Vis cruciforme DIN7985 5X30	4
3 Cosse	6
4 Patte de fixation auto-adhésive	6
5 Boîte de connexion	1
6 Barette de connexion	1
7 Rondelle éventail DIN6798A M05	6
8 Rondelle plate DIN125A M05	10
9 Vis cruciforme DIN7985 5x08	6
10 Attache-câble à pression	4
11 Passe-fil	4
12 Petit passe-fil aveugle 6,4x9,5	2
13 Passe-fil aveugle	4
14 Collier Colson	2
15 Etiquette 'KIT' (jaune)	1

Caractéristiques détaillées

FDC VT60	Contacts de positionnement	Contacts de position standard	
<p>Représentation des contacts "POSITION ATTENTE"</p>	1mA...6A, DC 5V...AC 250V	1mA...6A, DC 5V...AC 250V	
	Tension nominale moteur, bobine; Puissance; temps de réarmement, temps de marche ressort, puissance acoustique; câbles:	Classe de protection	
	n.a.	IP 42	
	Température d'usage	Entretien	
-30°C jusqu'à 50°C	sans entretien		



Montage



1. Montez la boîte de connexion sur le cadre avec 2 vis (DIN7985 5x08) + 2 rondelles (DIN125A M05) + 2 rondelles éventail (DIN6798A M05).

2. Montez 4 attache-câbles avec vis (DIN7985 5x08) et rondelles (DIN125A M05).

3. Montez les 4 passe-fils (les plus grands) dans le cadre.

4. Montez les contacts de position sur le cadre avec 2 vis (DIN7985 5x30) + 2 rondelles (DIN125A M05) + 2 rondelles éventail (DIN6798A M05).

5. Fixez les câbles avec les pattes de fixation.

6. Montez les passe-fils pour le passage des câbles aux endroits nécessaires.

7. Dénudez les câbles (utilisez 6 x cosses) et connectez les câbles avec le connecteur.



Product presentation

The begin and end of range switches indicate whether the shutter's position is open or closed.

List of parts

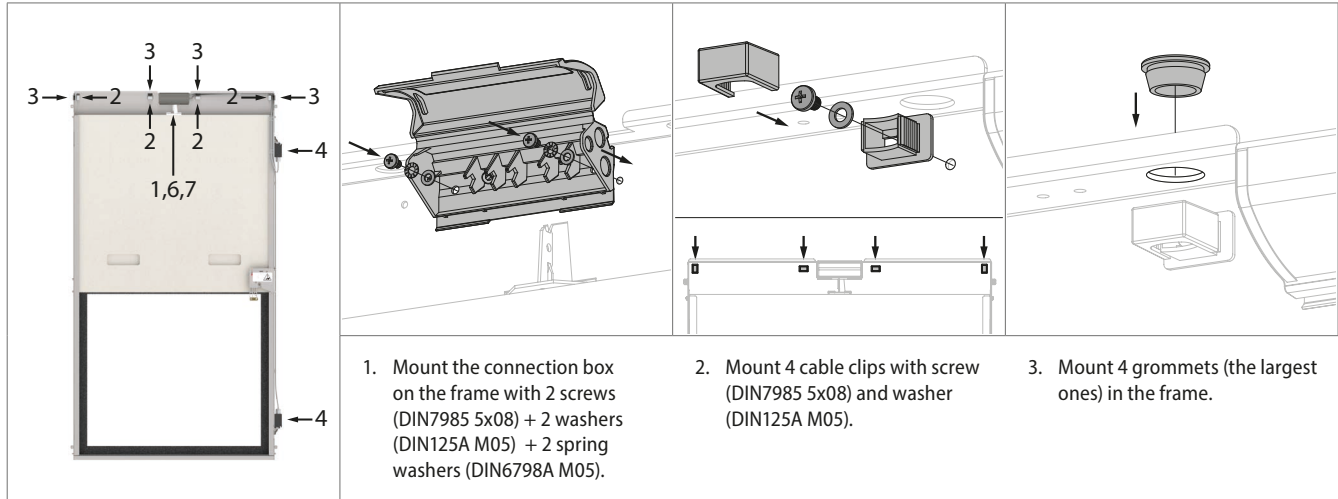
Description	Quantity
1 FCU - VT60	2
2 Philips screw DIN7985 5X30	4
3 Cable shoe	6
4 Cable clips	6
5 Connection box	1
6 Connector	1
7 Spring washer DIN6798A M05	6
8 Flat washer DIN125A M05	10
9 Philips screw DIN7985 5x08	6
10 Cable holder	4
11 Grommet	4
12 Small blind grommet 6,4x9,5	2
13 Blind grommet	4
14 Cable tie	2
15 Label "kit"	1

Caractéristiques détaillées

FDC VT60	Position switches	standard switches
<p>Représentation des contacts "POSITION ATTENTE"</p>	1mA...6A, DC 5V...AC 250V	1mA...6A, DC 5V...AC 250V
	Nominal voltage motor, magnet; Power consumption; resetting time, running time, noise level, cables:	Protection class
	n.a.	IP 42
	Ambient temperature	Maintenance
-30°C to 50°C	maintenance-free	



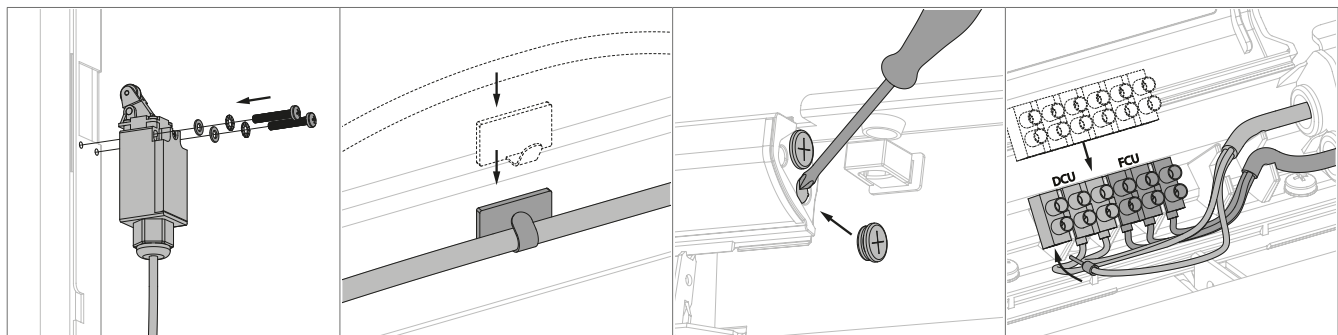
Mounting



1. Mount the connection box on the frame with 2 screws (DIN7985 5x08) + 2 washers (DIN125A M05) + 2 spring washers (DIN6798A M05).

2. Mount 4 cable clips with screw (DIN7985 5x08) and washer (DIN125A M05).

3. Mount 4 grommets (the largest ones) in the frame.



4. Mount the position switches on the frame with 2 screws (DIN7985 5x30) + 2 washers (DIN125A M05) + 2 spring washers (DIN6798A M05).

5. Fasten the cables with the provided cable clips.

6. Place the grommets on the connection box where cables must pass.

7. Strip the cables, mount the cable shoes on the cables and connect the wires with the connector.