

FDC CFTH

K20-B 06/2013

Begin- of eindeloopschakelaar

PRODUCTVOORSTELLING

Via de begin- of eindeloopschakelaar FDC CFTH is signalisatie van de open of gesloten stand van klep mogelijk.

ONDERDELENLIJST

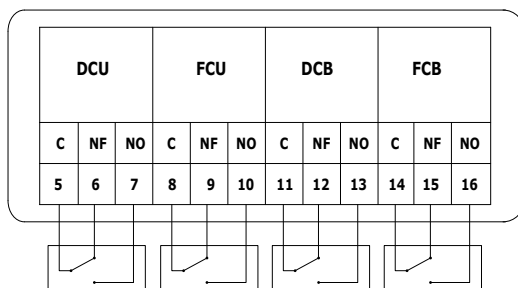
	Omschrijving	Kenmerken	Aantal
1	Positieschakelaar *	FCU / DCU / FCB / DCB	1
2	Klemmenstrook	WAGO	1
3	Bevestigingsschroeven klemmenstrook	DIN 7981 Ø 2,9 x 9,5	2
	Etiket "KIT" (geel)	ETIK-D042	1

* Een bipolair contact bestaat uit 2 schakelaars

GEDETAILLEERDE KENMERKEN

	FDC CFTH
Positieschakelaars	1mA...6A, DC 5V...AC 250V
Onderhoud	Onderhoudsvrij
Werkingstemperatuur	-30°C tot 50°C

ELEKTRISCH AANSLUITINGSSCHEMA



- DCU: Beginloopschakelaar unipolair (optie)
- FCU: Eindeloopschakelaar unipolair (optie)
- DCB: Beginschakelaar bipolair (optie)
- FCB: Eindeloopschakelaar bipolair (optie)

Fig. CFTH

TOEPASSINGEN



fig. CR2



fig. CU2



fig. CA2

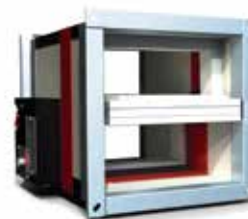


fig. CU4



fig. CU2-15

BEDIENING CFTH

Manuele herwapening:

Gebruik meegeleverde inbusleutel en draai in uurwijzerzin (2).

Manuele ontgrendeling:

Via ontgrendelingsknop (1)

Automatische ontgrendeling:

Door het doorsmelten van het smeltlood bij 72° C

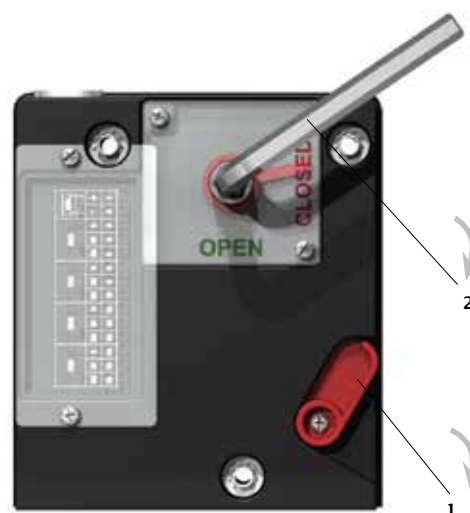
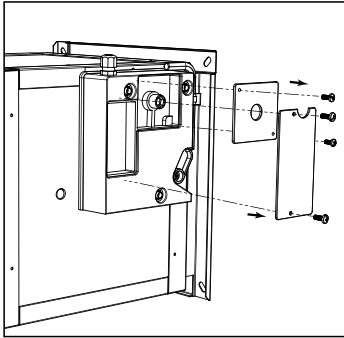


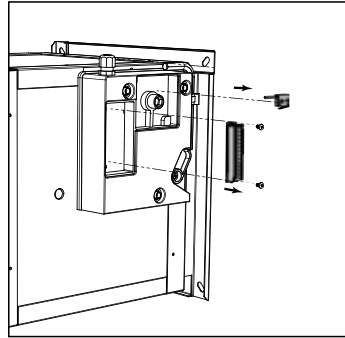
Fig. CFTH

MONTAGE

Demontage van de schakelaar

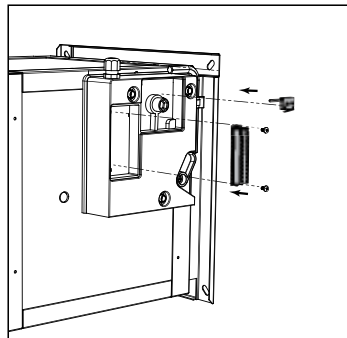


1. Verwijder de vensters van het aansluitcompartiment.

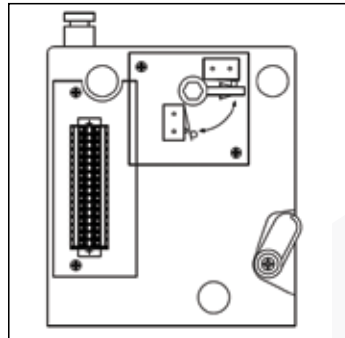


2. Schroef de schroeven van de klemmenstrook los.
3. Verwijder de positieschakelaar.

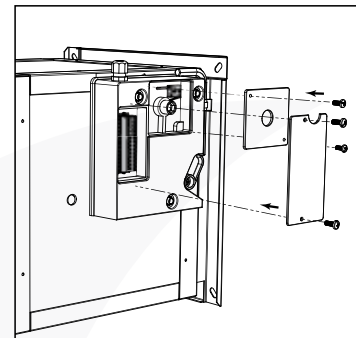
Montage van de schakelaar



5. Monteer de positieschakelaar op het mechanisme
6. Bevestig de klemmenstrook met 2 schroeven.



7. Sluit de positieschakelaar aan op de klemmenstrook volgens het aansluitschema:
Blauw = normaal open
Zwart = common
Grijs = normaal gesloten



8. Monteer de vensters van het aansluitcompartiment.
9. Kleef het etiket "kit" en vul de nodige gegevens in.