

FDCU MMAG

Contacts de position fin et début de course unipolaires

PRÉSENTATION DU PRODUIT

Les contacts de position fin et début de course FDCU MMAG signalent la position ouverte ou fermée du clapet.

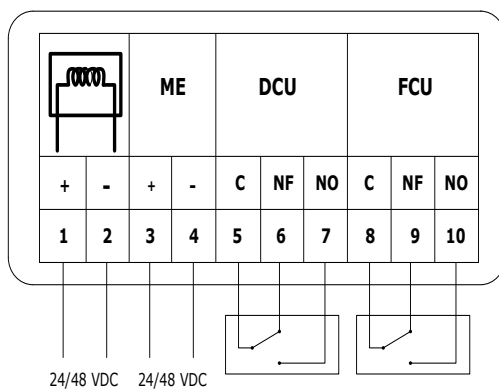
LISTE DE PIÈCES

Description	Caractéristiques	Nombres
Carte électronique	FDCU MMAG	1
Presse étoupe large	PG13	1
Étiquette "KIT" (jaune)	ETIK-D042	1
Vis de fixation	EJOT-3512	2

CARACTÉRISTIQUES DÉTAILLÉES

FDCU MMAG	
Contacts de positionnement	1mA...500mA, DC 5V...AC 48V
Entrée câble	PG13
Température d'usage	-30°C jusqu'à 50°C
Entretien	Sans entretien

RACCORDEMENT ÉLECTRIQUE

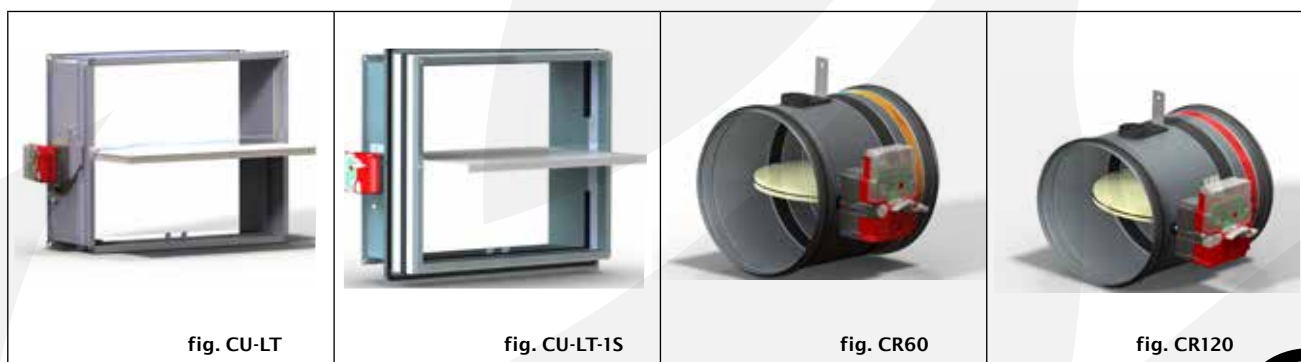


ME: Moteur de réarmement

DCU: Contact de position début de course unipolaire

FCU: Contact de position fin de course unipolaire

APPLICATIONS





COMMANDE

MMAG

Réarmement manuel (MMAG standard):

Tournez la manivelle de réarmement (1) dans le sens horaire ou utilisez une clé à douille 10 ou un tournevis.

Réarmement motorisé (kit ME MMAG):

1. Coupez l'alimentation électrique pendant au moins 10 sec.
2. Alimentez le moteur pendant au moins 30 sec (respectez la tension et polarité indiquées)
3. La rotation du moteur s'arrête automatiquement quand un couple > 15 Nm est détecté

! Il faut couper l'alimentation électrique après le réarmement.

! Pour commencer un nouveau cycle de réarmement il faut attendre au moins 15 sec.

Déclenchement manuel (MMAG standard):

Par le bouton de déclenchement (2).

Déclenchement télécommandé (kit VM/VD MMAG FDCU):

Par émission (VD) ou rupture (VM) de courant sur les bornes prévues pour la bobine.

Déclenchement autocommandé (MMAG standard):

Par fusible à 72° C.

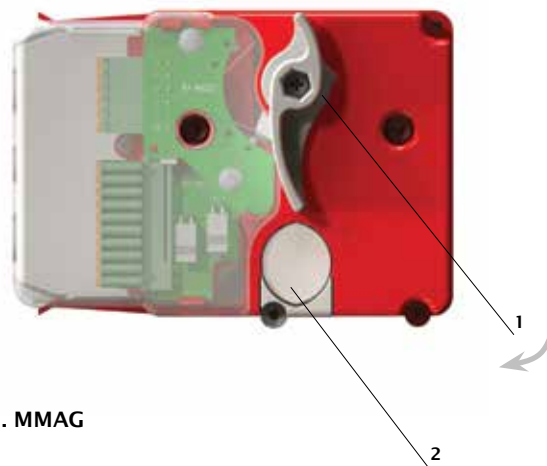
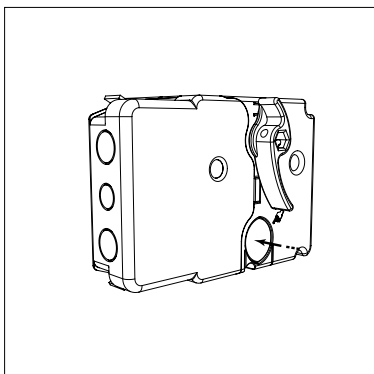


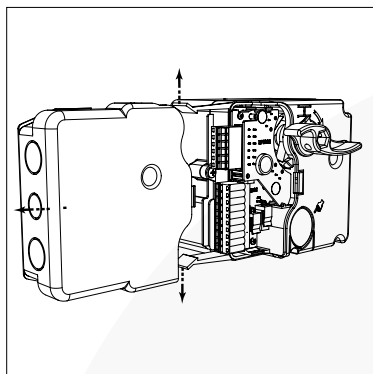
Fig. MMAG

MONTAGE ET DÉMONTAGE

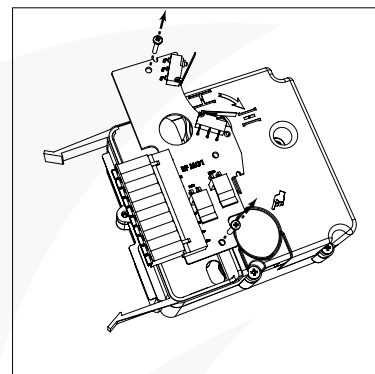
Démontage des contacts



1. Déclenchez le mécanisme actuel.

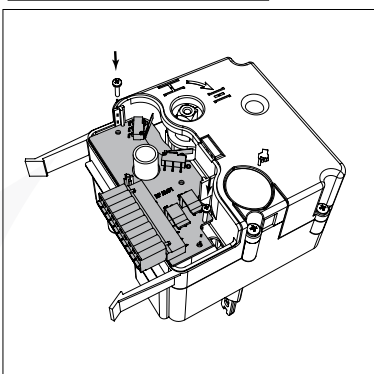


2. Déclipsez le couvercle.

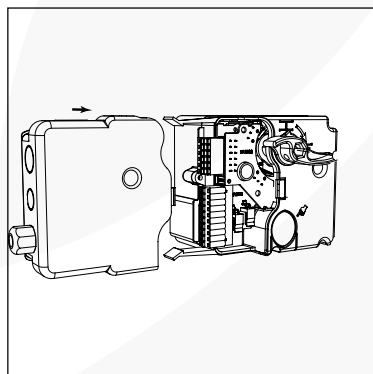


3. Enlevez la carte électronique existante.

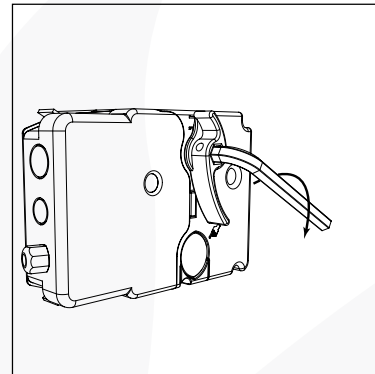
Montage des contacts



4. Vissez les nouveaux contacts à l'endroit prévu.



5. Montez le presse étoupe dans le couvercle, faites les connexions électriques et clipsez ce couvercle sur le capot.



6. Testez le bon fonctionnement du mécanisme.

7. Collez l'étiquette 'kit' jaune et remplissez les données

Si les manipulations ne se déroulent pas conformément à la présente notice, Rf-Technologies ne peut pas être tenu responsable et les conditions de garantie ne seront pas d'application!

