

# BPLATE ONE(-X)

Basisplaat voor veerteruggangmotor ONE(-X)  
Platine de base pour servomoteur à ressort de rappel ONE(-X)  
Base plate for spring return actuator ONE(-X)

K168-A\_01/2025



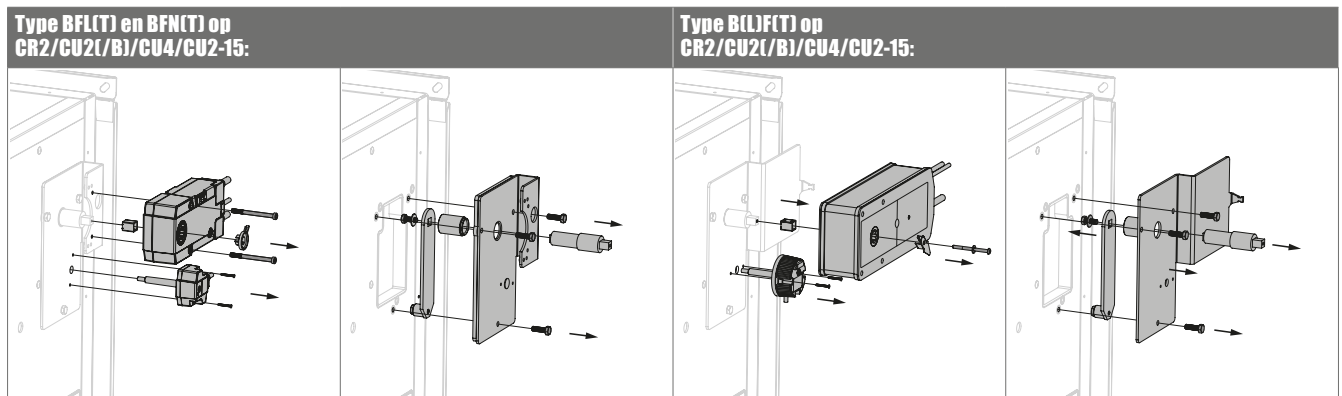
## Productvoorstelling

Set van basisplaat en montageonderdelen voor veerteruggangmotoren ONE en ONE-X. Enkel van toepassing voor brandkleppen van het type CR2, CU2(/B), CU4, CU2-15. Te gebruiken bij wijziging van type mechanisme indien bij het originele mechanisme geen basisplaat aanwezig is (type CFTH naar ONE) of een ander type basisplaat gebruikt werd (type BFL/BFN naar ONE). Montage in combinatie met een motorkit van het type ONE(-X).

## Onderdelenlijst

	Omschrijving	Aantal
1	Basisplaat	1
2	As basisplaat	1
3	Bevestigingsbout basisplaat	3

## Demontage van het mechanisme en de basisplaat



1. Ontgrendel de motor door de voedingsspanning te onderbreken.
2. Schroef de bevestigingschroeven van de motor los en verwijder de oude motor.
3. Schroef de bevestigingschroeven van de thermoelektrische zekering los en verwijder de zekering (type BFLT/BFNT).

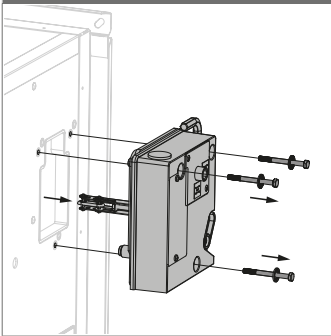
4. Demonteer de basisplaat door de drie bouten los te draaien. Bewaar de bedieningsarm, bout en rondel voor de nieuwe basisplaat.

1. Ontgrendel de motor door de voedingsspanning te onderbreken.
2. Schroef de bevestigingschroeven van de motor los en verwijder de oude motor.
3. Schroef de bevestigingschroeven van de thermoelektrische zekering los en verwijder de zekering (type B(L)FT).

4. Demonteer de basisplaat door de drie bouten los te draaien. Bewaar de bedieningsarm, bout en rondel voor de nieuwe basisplaat.



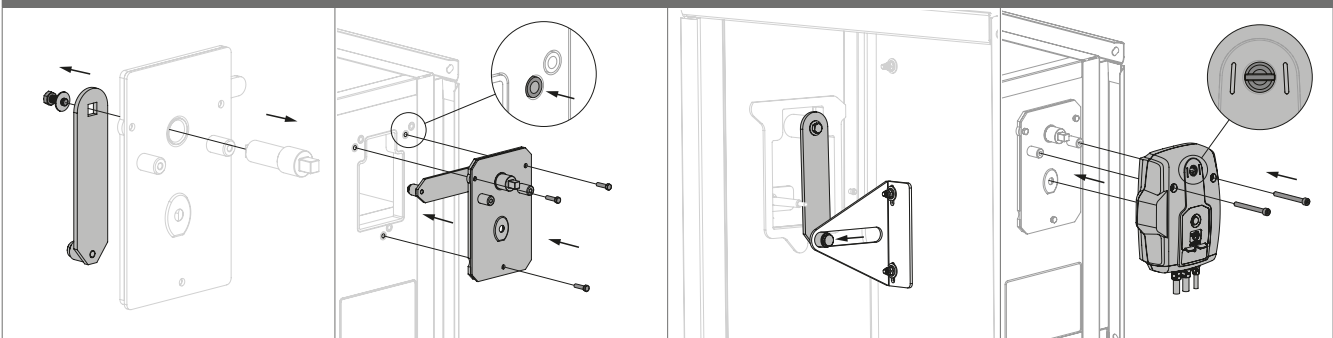
Type CFTH op  
CR2/CU2(/B)/CU4/CU2-15:



1. Ontgrendel het mechanisme.
2. Schroef de drie bevestigingsbouten los en verwijder het mechanisme.
3. Bewaar de bedieningsarm, bout en rondel voor de nieuwe basisplaat.

## Montage van het mechanisme en de basisplaat

CR2/CU2(/B)/CU4/CU2-15



1. Recupereer de oude bedieningsarm, bout en rondel en monteer deze op de nieuw bijgeleverde as (gebruik universeel vet rond de as.).
2. Monteer de basisplaat in de aangeduide gaten op de klep met de 3 bijgeleverde bouten.
3. Opgelet! De bedieningsarm moet precies in de geleidingsarm van de klep passen.
4. Zorg ervoor dat het klepblad in gesloten stand staat en de ONE ontgrendeld is.
5. Monteer de ONE op de basisplaat en schroef deze vast met de 2 bijgeleverde M6 schroeven.
6. Sluit de motor elektrisch aan volgens het aansluitschema.
7. Test de werking van de motor.
8. Kleef het gele etiket 'KIT' en vul de gegevens in.



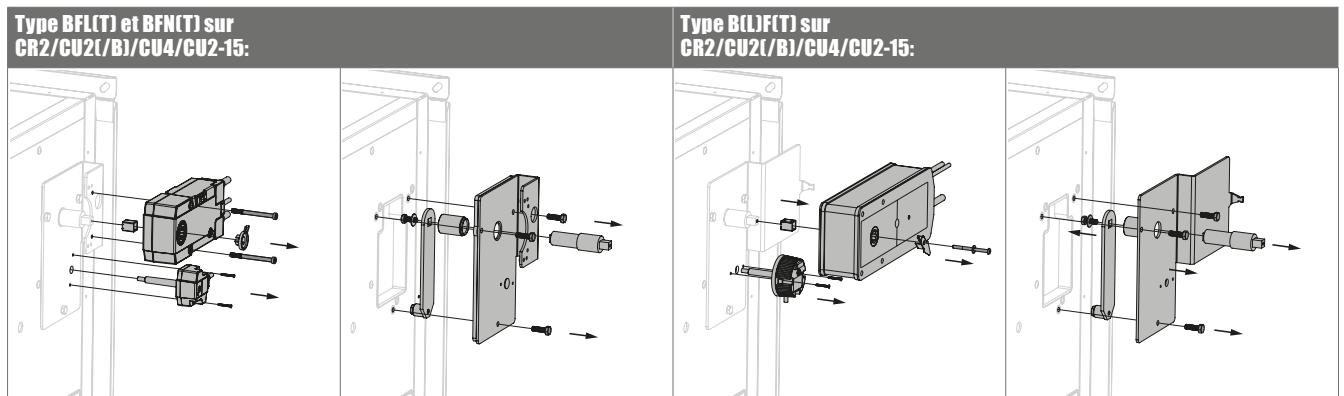
### Présentation du produit

Jeu de platine de base et de pièces de montage pour les servomoteurs à ressort de rappel ONE et ONE-X. Uniquement applicable aux clapets coupe-feu de type CR2, CU2(/B), CU4, CU2-15. A utiliser lors du changement de type de mécanisme si aucune platine de base n'est présente avec le mécanisme d'origine (type CFTH à ONE) ou si un type de platine de base différent a été utilisé (type BFL/BFN à ONE). Montage en combinaison avec un kit moteur de type ONE(-X).

### Liste des pièces

	Description	Quantité
1	Platine de base moteur	1
2	Axe moteur	1
3	Vis de fixation platine de base	3

### Démontage de l'ancien mécanisme et platine de base



1. Déclenchez le moteur en interrompant l'alimentation électrique.
2. Démontez l'ancien moteur en dévissant les vis.
3. Pour les types BFLT/BFNT: démontez l'ancien fusible thermique en dévissant les vis.

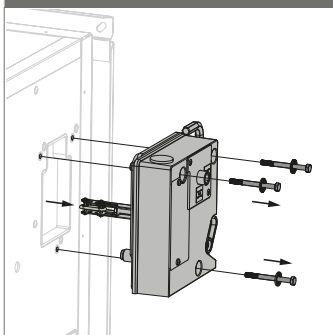
4. Démontez la platine de base en dévissant les trois vis. Conservez le levier de commande, les vis et les rondelles pour la nouvelle platine de base.

1. Déclenchez le moteur en interrompant l'alimentation électrique.
2. Démontez l'ancien moteur en dévissant les vis.
3. Pour le type B(L)FT: démontez l'ancien fusible thermique en dévissant les vis.

4. Démontez la platine de base en dévissant les trois vis. Conservez le levier de commande, les vis et les rondelles pour la nouvelle platine de base.



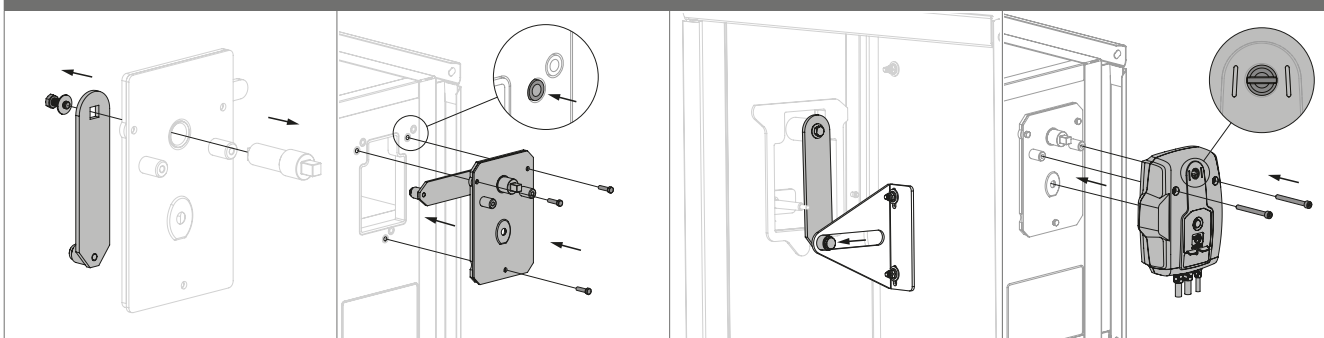
## Type CFTH sur CR2/CU2(/B)/CU4/CU2-15:



1. Déclenchez le mécanisme.
2. Dévissez les trois vis et démontez le mécanisme.
3. Conservez le levier de commande, les vis et les rondelles pour la nouvelle platine de base.

## Montage de l'ancien mécanisme et platine de base

### CR2/CU2(/B)/CU4/CU2-15



1. Récupérez les levier de commande, vis et rondelle de l'ancien mécanisme. Montez-les sur la platine avec le nouvel axe (appliquez de la graisse universelle autour de l'axe).
2. Montez la platine de base sur le tunnel avec les 3 vis fournis. Utilisez les trous indiqués.
3. Attention! Assurez-vous que le levier de commande se trouve bien dans le guide de transmission.
4. Veillez à ce que la lame du clapet soit en position fermé et le moteur soit déclenché.
5. Montez le moteur sur la platine de base et vissez-le avec les deux vis M6 fournis.
6. Branchez le moteur selon le schéma de raccordement.
7. Testez le bon fonctionnement du moteur.
8. Appliquez l'étiquette jaune 'KIT' et remplissez les données.



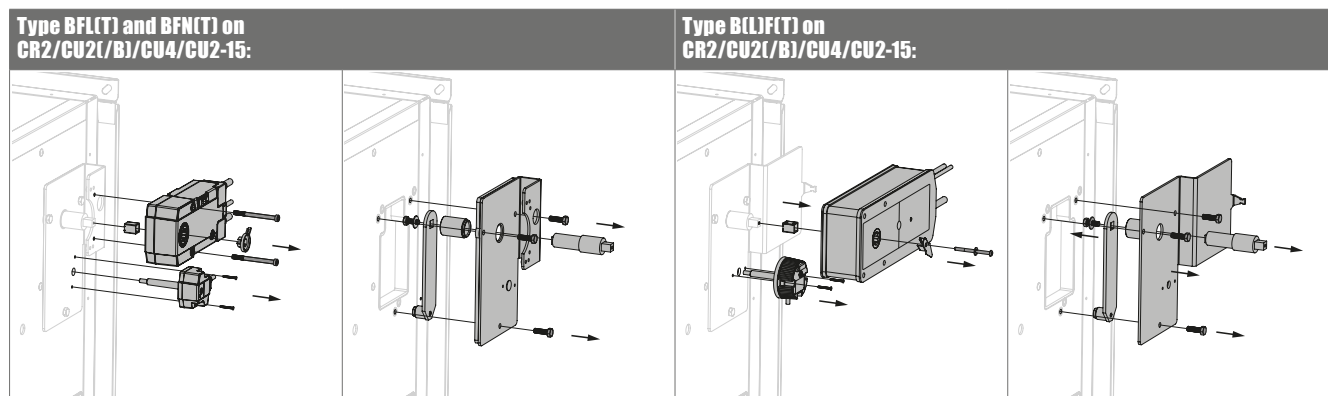
### Product presentation

Set of base plate and mounting parts for spring return actuators ONE and ONE-X. Only applicable for fire dampers type CR2, CU2(/B), CU4, CU2-15. To be used when changing the mechanism type if no base plate is present with the original mechanism (type CFTH to ONE) or a different type of base plate was used (type BFL/BFN to ONE). Mounting in combination with a ONE(-X) type motor kit.

### List of parts

	Description	Quantity
1	Base plate motor	1
2	Axis motor	1
3	Fastening bolt base plate	3

### Dismantling the previous mechanism and base plate



1. Unlock the motor by interrupting the power supply.
2. Loosen the fixing screws of the motor and remove the old motor.
3. For types BFLT/BFNT: Unscrew the thermo-electric fuse and remove it.

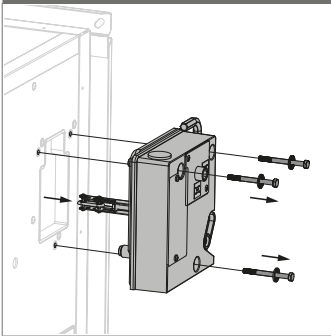
4. Loosen the three bolts and remove the base plate. Set aside the operating arm, bolt and washer to use on the new base plate.

1. Unlock the motor by interrupting the power supply.
2. Loosen the fixing screws of the motor and remove the old motor.
3. For type B(L)FT: Unscrew the thermo-electric fuse and remove it.

4. Loosen the three bolts and remove the base plate. Set aside the operating arm, bolt and washer to use on the new base plate.



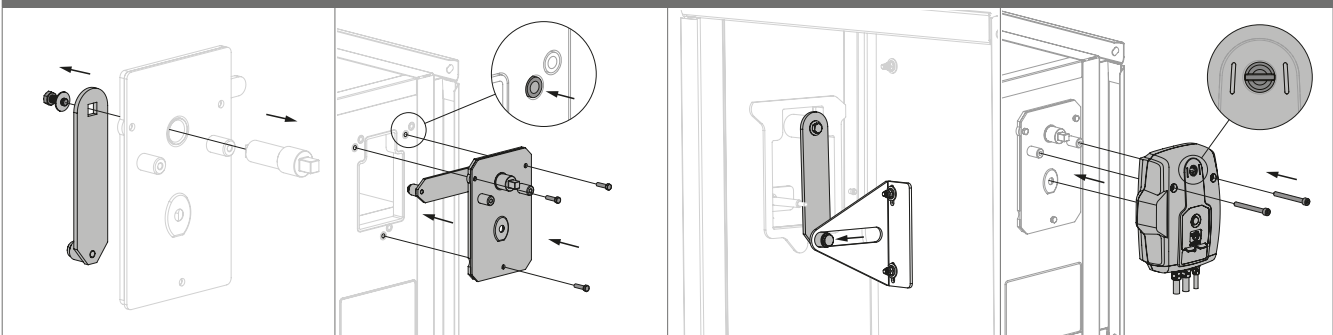
Type CFTH on  
CR2/CU2(/B)/CU4/CU2-15:



1. Unlock the existing mechanism.
2. Loosen up the three fixing bolts and dismantle the mechanism.
3. Set aside the operating arm, bolt and washer to use on the new base plate.

## Mounting the new mechanism and base plate

CR2/CU2(/B)/CU4/CU2-15



1. Retrieve the operating arm, bolt and washer of the old mechanism and mount them with the newly supplied axis on the base plate (use universal grease around the axis).
2. Fasten the base plate with the 3 supplied bolts. Please use the indicated holes.
3. Caution: make sure the operating arm is fitted in the transmission arm.
4. Make sure the damper blade is closed and the motor is unlocked.
5. Fasten the ONE on the damper with the supplied (2) M6 screws.
6. Connect the motor according to the wiring diagram.
7. Test the functioning of the motor.
8. Apply the label 'KIT' to the motor.

If the product is manipulated in any other way than described in this manual, Rf-Technologies will decline any responsibility and the guarantee will immediately expire!