



BCLJE

Servomotor Belimo
Servomoteur Belimo
Servomotor Belimo

K126-H 04/2021



Productvoorstelling

De servomotor B(L)E is speciaal ontworpen om ontrokkingskleppen vanop afstand te bedienen.

VU90-HOT: De BLE variante is bestemd voor kleppen met kleine afmetingen ($B+H < 1800$ mm).

De BE variante is bestemd voor kleppen met grote afmetingen ($B+H \geq 1800$ mm).

VU120 en VUW120: BLE motor kan altijd gebruikt worden.

MARKAGE MB: De BE variante is bestemd voor kleppen met grote afmetingen ($H_n \geq 1200$ mm).

Bij het aanbrengen van de voedingsspanning beweegt de servomotor het klepblad van de klep naargelang in haar wachtstand of in haar veiligheidsstand: op kabels 1 en 2 opent de servomotor het klepblad; op kabels 1 en 3 beweegt het klepblad in de gesloten richting.

Via de ingebouwde begin-en eindloopschakelaar is de signalisatie van de open-gesloten stand mogelijk.

Onderdelenlijst

Omschrijving voor VU90-HOT ($B+H \geq 1800$ mm)		Kenmerken	Aantal
1	Servomotor BE	BE24 / BE24-ST / BE230	1
2	Bevestigingsbout motor	DIN 912 M6x110	2
3	Rondellen voor bevestigingsbout motor	DIN 9021 M6	2
4	Standaanwijzer motor	T-BELI-STAN	1
5	Sleutel handbediening motor	T-BELI-HAND	1
6	Etiket 'KIT' (geel)	ETIK-D042	1

Omschrijving voor VU90-HOT ($B+H < 1800$ mm) en VUW120 met optie box		Kenmerken	Aantal
1	Servomotor BLE	BLE24 / BLE24-ST / BLE230	1
2	Bevestigingsbout motor	DIN 912 M6x90	2
3	Rondellen voor bevestigingsbout motor	DIN 9021 M6	2
4	Standaanwijzer motor	T-BELI-STAN	1
5	Sleutel handbediening motor	T-BELI-HAND	1
6	Etiket 'KIT' (geel)	ETIK-D042	1

Omschrijving voor VU120 en VUW120 zonder box		Kenmerken	Aantal
1	Servomotor BLE	BLE24 / BLE24-ST / BLE230	1
2	Basisplaat motor	FE-VOOR-E255	1
3	As motor	D-DB-D007	1
4	Bevestigingsbout basisplaat	B-0933-0620	3
5	Bevestigingsbout motor	B-0931-0570	2
6	Rondellen voor bevestigingsbout motor	B-9021-0005	2
7	Borgrondellen voor bevestigingsbout motor	B-6798-0005	2
8	Standaanwijzer motor	T-BELI-STAN	1
9	Sleutel handbediening motor	T-BELI-HAND	1
10	Reductie-as motor	T-BELI-REDU	1
11	Etiket KIT (geel)	ETIK-D042	1

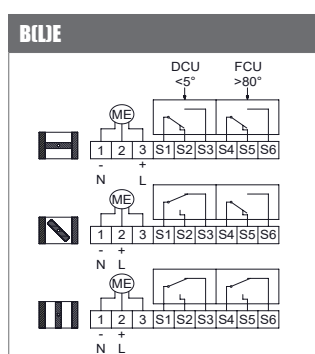
Omschrijving voor MARKAGE MB		Kenmerken	Aantal
1	Servomotor BE	BE24 / BE24-ST / BE230	1
2	Standaanwijzer motor	T-BELI-STAN	1
3	Sleutel handbediening motor	D-DTD-4975	1
4	Etiket KIT (geel)	ETIK-D042	1



Toepassingen voor ontrokkingskleppen



Elektrisch aansluitschema



Gedetailleerde kenmerken

	BE 24 (ST)	BE 230	BLE 24	BLE 230
Voedingsspanning	24 VAC of 24VDC	230VAC	24 VAC of 24VDC	230VAC
Frequentie	50-60Hz			
Koppel motor	min. 40 Nm		min. 15 Nm	
Looptijd motor	<math><60\text{ s voor }90^\circ</math>		<math><30\text{ s voor }90^\circ</math>	
Looptijd veerteruggang	niet van toepassing		niet van toepassing	
Verbruik herwapening	12W	8W	7,5W	5W
Verbruik in wachtstand	0,5W	0,5W	<math><0,5W</math>	<math><1W</math>
Vermogen	18 VA $I_{max.} 8,2\text{ A @ }5\text{ ms}$	15 VA $I_{max.} 7,9\text{ A @ }5\text{ ms}$	9 VA $I_{max.} 2,7\text{ A @ }5\text{ ms}$	12 VA $I_{max.} 6\text{ A @ }5\text{ ms}$
Gewicht	2,7 kg	2,7 kg	1,68 kg	1,68 kg
Positieschakelaars	1 mA...6 A, DC 5 V...AC 250 V		1mA...3A,DC5V...AC250V	
Schakelpunten	3°,87°			
Rotatiehoek	Max 100° (incl. 5° mechanische overschrijding aan beide kanten)		Max 105° (incl. mechanische overschrijding aan beide kanten)	
Rotatierichting	Afhankelijk van montage L/R			
Duurtest	min. 10 000 veilige posities			
Akoestisch vermogen	Motor max. 62dB (A)			
Beschermingsgraad	IP 54			
Werkings temperatuur	-30°C tot +50°C			
Vochtigheidstest	EN 60730-1			
Onderhoud	Onderhoudsvrij			



Bediening en mechanismen

Ontgrendeling

- VU120 / VUW120 / VU90-HOT: **manuele ontgrendeling:** meegeleverde hendel in wijzerzin draaien.
- MARKAGE MB: **manuele ontgrendeling:** meegeleverde hendel in tegenwijzerzin draaien.
- **afstandgestuurde ontgrendeling:** voedingsspanning op kabels 1 en 2 aanbrengen.



BE

Opgelet:

- ▲ Geen schroefmachines gebruiken.

Herwapening

- VU120 / VUW120 / VU90-HOT: **manuele herwapening:** meegeleverde hendel in tegenwijzerzin draaien.
- MARKAGE MB: **manuele herwapening:** meegeleverde hendel in wijzerzin draaien.
- **gemotoriseerde herwapening:** voedingsspanning op kabels 1 en 3 aanbrengen.



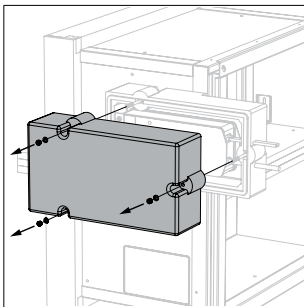
BLE

Opgelet:

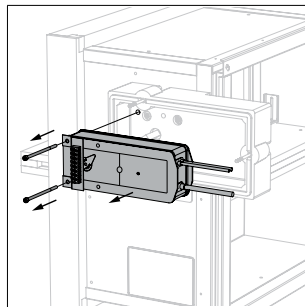
- ▲ Geen schroefmachines gebruiken.

Gedetailleerde kenmerken

Demontage van het mechanisme VU90-HOT en VUW120 met box

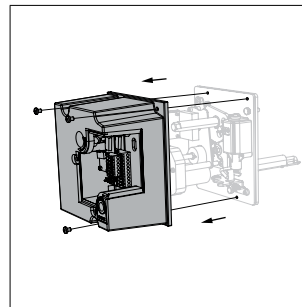


1. Schroef de 3 bouten los en verwijder ze samen met de rondellen.
2. Neem het deksel eraf.

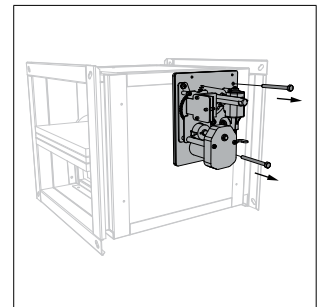


3. Schroef de 2 bouten, die het geheel van motor en aansluiting bevestigen, los en neem deze eruit.
4. Maak de aangesloten kabels los van de aansluitingsklem.
5. Nu kan de motor verwijderd worden.

Demontage van de MANF op VU120

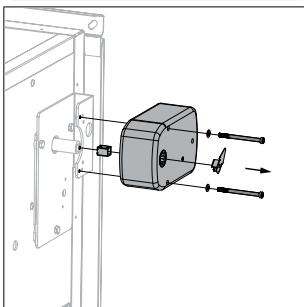


1. Verwijder de beschermkap van het mechanisme.



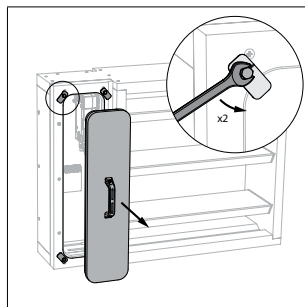
2. Haal het mechanisme van de klep.

Demontage van de BLE op VU120 en VUW120 zonder box

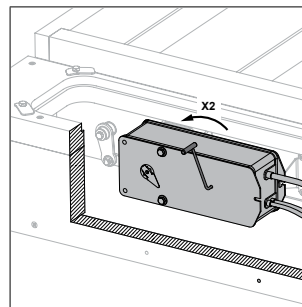


1. Ontgrendel de motor door de voedingsspanning te onderbreken.
2. Schroef de twee bevestigingsbouten van de motor los en verwijder de oude motor.

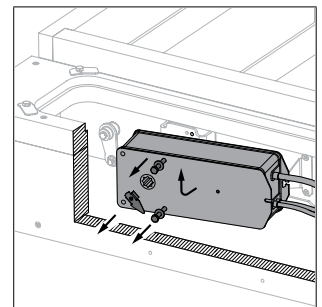
Demontage van de BE op MARKAGE MB



1. Verwijder het toegangsluik.



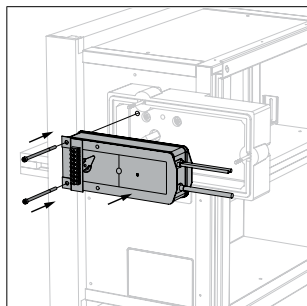
2. Zet de klep in gesloten positie en draai de sleutel voor handbediening vervolgens 2 omwentelingen in tegenwijzerzin.



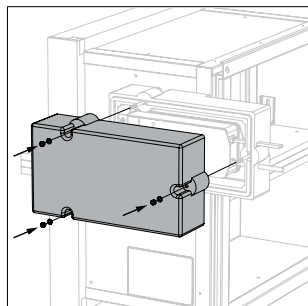
3. Schroef de twee bevestigingsbouten van de motor los en verwijder de oude motor.



Montage van het mechanisme VU90-HOT en VUW120 met box

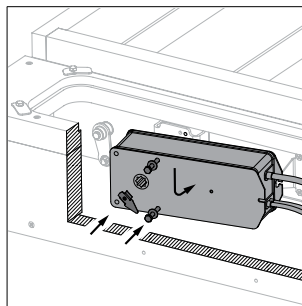


1. Schuif de motor over de as met L-zijde bovenaan.
2. Sluit de kabels aan op de aansluitingsklem.
3. Plaats de bouten in de daarvoor voorziene gaten en bevestig zo de motor en aansluitklemmen op de klep.

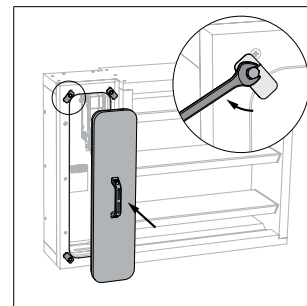


4. Zet het deksel terug op zijn plaats en bevestig de bouten en rondellen.
5. Let op: plaats max 1.5 Nm torque op de bouten.

Montage van de BE op MARKAGE MB

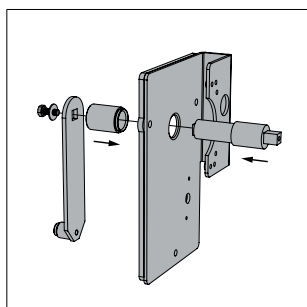


1. Zet de motor in gesloten positie. Plaats de motor, met R-zijde naar buiten, op de basisplaat van de klep.
2. Schroef de twee bevestigingsbouten van de motor vast.

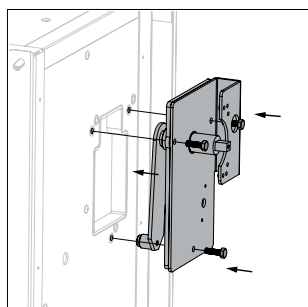


3. Sluit het compartiment met het toegangsluik.

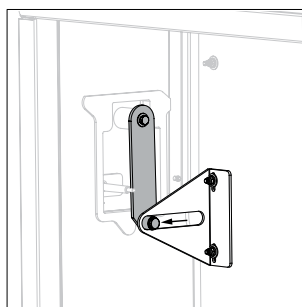
Montage van het mechanisme VU120 en VUW120 zonder box



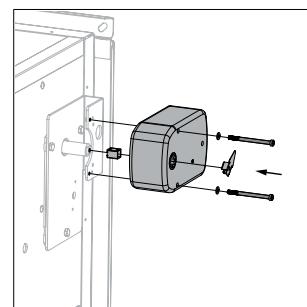
1. Plaats de as in de nieuwe basisplaat. Gebruik universeel vet rond de as.
2. Recupereer de bedieningsarm, bout, rondel en veerring van het vorige mechanisme. Monteer deze op de basisplaat.



3. Monteer de basisplaat op de tunnel van de klep met bijgeleverde schroeven.



4. Opgelet! De bedieningsarm moet precies in de geleidingsarm van de klep passen.



5. Let erop dat het klepblad in gesloten stand is.
6. Plaats de pijl op de motor op 0°.
7. Plaats de motor, met L-zijde bovenaan, op de basisplaat van de klep en schroef deze vast met twee bouten en veerringen.
8. Sluit de motor elektrisch aan volgens het aansluitschema.
9. Test de werking van de motor.
10. Kleef het gele etiket 'KIT' en vul de gegevens in.



Présentation du produit

Le servomoteur B(L)E est spécialement conçu pour actionner à distance les clapets de désenfumage.

VU90-HOT : La variante BLE est destinée aux clapets de petites dimensions ($L+H < 1800$ mm).

La variante BE est destinée aux clapets de grandes dimensions ($L+H \geq 1800$ mm).

VU120 et VUW120 : Le moteur BLE peut toujours être utilisé.

MARKAGE MB : La variante BE est destinée aux clapets de grandes dimensions ($H_n \geq 1200$ mm).

Lorsque la tension d'alimentation est appliquée, le servomoteur déplace la lame du clapet en position de repos ou en position de sécurité : sur les câbles 1 et 2, le servomoteur ouvre la lame ; sur les câbles 1 et 3, la lame se déplace en position fermée.

Les interrupteurs de début et de fin de course intégrés permettent de signaler la position d'ouverture et de fermeture.

Liste des pièces

Description pour VU90-HOT ($L+H \geq 1800$ mm)		Caractéristiques	Quantité
1	Servomoteur BE	BE24 / BE24-ST / BE230	1
2	Boulon de fixation moteur	DIN 912 M6x110	2
3	Rondelles pour l'écrou de fixation du moteur	DIN 9021 M6	2
4	Indicateur de mode du moteur	T-BELI-STAN	1
5	Clé de commande manuelle du moteur	T-BELI-HAND	1
6	Étiquette « KIT » (jaune)	ETIK-D042	1

Description pour VU90-HOT ($L+H < 1800$ mm) et VUW120 avec boîtier en option		Caractéristiques	Quantité
1	Servomoteur BLE	BLE24 / BLE24-ST / BLE230	1
2	Boulon de fixation moteur	DIN 912 M6x90	2
3	Rondelles pour l'écrou de fixation du moteur	DIN 9021 M6	2
4	Indicateur de mode du moteur	T-BELI-STAN	1
5	Clé de commande manuelle du moteur	T-BELI-HAND	1
6	Étiquette « KIT » (jaune)	ETIK-D042	1

Description pour VU120 et VUW120 sans boîtier		Caractéristiques	Quantité
1	Servomoteur BLE	BLE24 / BLE24-ST / BLE230	1
2	Plaque de base du moteur	FE-VOOR-E255	1
3	Moteur de l'arbre	D-DB-D007	1
4	Boulon de fixation de la plaque de base	B-0933-0620	3
5	Boulon de fixation moteur	B-0931-0570	2
6	Rondelles pour l'écrou de fixation du moteur	B-9021-0005	2
7	Rondelles de blocage pour l'écrou de fixation du moteur	B-6798-0005	2
8	Indicateur de mode du moteur	T-BELI-STAN	1
9	Clé de commande manuelle du moteur	T-BELI-HAND	1
10	Moteur de l'arbre de réduction	T-BELI-REDU	1
11	Étiquette KIT (jaune)	ETIK-D042	1

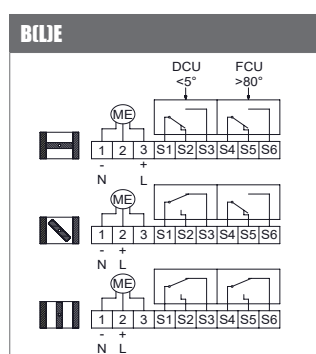
Description pour MARKAGE MB		Caractéristiques	Quantité
1	Servomoteur BE	BE24 / BE24-ST / BE230	1
2	Indicateur de mode du moteur	T-BELI-STAN	1
3	Clé de commande manuelle du moteur	D-DTD-4975	1
4	Étiquette KIT (jaune)	ETIK-D042	1



Applications pour clapets de désenfumage



Schéma de raccordement électrique



Caractéristiques détaillées

	BE 24 (ST)	BE 230	BLE 24	BLE 230
Tension d'alimentation	24 VCA ou 24VCC	230VCA	24 VCA ou 24VCC	230VCA
Fréquence	50-60Hz			
Couple moteur	min. 40 Nm		min. 15 Nm	
Durée de fonctionnement du moteur	<60 s pour 90°		<30 s pour 90°	
Durée de fonctionnement du retour ressort	pas d'application		pas d'application	
Consommation réarmement	12W	8W	7,5W	5W
Consommation en attente	0,5W	0,5W	<0,5W	<1W
Puissance	18 VA I _{max.} 8,2 A @ 5 ms	15 VA I _{max.} 7,9 A @ 5 ms	9 VA I _{max.} 2,7 A @ 5 ms	12 VA I _{max.} 6 A @ 5 ms
Poids	2,7 kg	2,7 kg	1,68 kg	1,68 kg
Contacts de position	1 mA...6 A, DC 5 V...AC 250 V		1mA...3A,DC5V...AC250V	
Points de commutation	3°,87°			
Angle de rotation	Max 100° (y compris 5° de dépassement mécanique des deux côtés)		Max 105° (y compris dépassement mécanique des deux côtés)	
Sens de rotation	En fonction du montage L/R			
Test d'endurance	min. 10.000 positions sûres			
Puissance acoustique	Moteur max. 62 dB (A)			
Degré de protection	IP 54			
Température de fonctionnement	-30°C à +50°C			
Test d'humidité	EN 60730-1			
Entretien	Sans entretien			



Utilisation et mécanismes

Déverrouillage

- **VU120 / VUW120 / VU90-HOT: déverrouillage manuel** : tourner la poignée fournie dans le sens des aiguilles d'une montre.
- **MARKAGE MB: déverrouillage manuel** : tourner la poignée fournie dans le sens inverse des aiguilles d'une montre.
- **déverrouillage à distance** : appliquer l'alimentation électrique aux câbles 1 et 2.



BE

Attention:

- ⚠ N'utilisez pas de visseuse.

Réarmement

- **VU120 / VUW120 / VU90-HOT: réarmement manuel** : tourner la poignée fournie dans le sens inverse des aiguilles d'une montre.
- **MARKAGE MB: réarmement manuel** : tourner la poignée fournie dans le sens des aiguilles d'une montre.
- **réarmement motorisé** : appliquer l'alimentation électrique aux câbles 1 et 3.



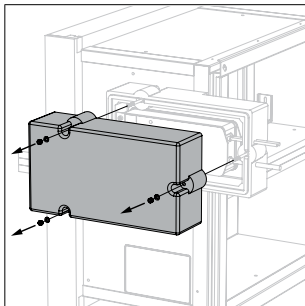
BLE

Attention:

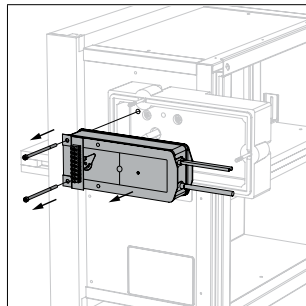
- ⚠ N'utilisez pas de visseuse.

Caractéristiques détaillées

Démontage du mécanisme VU90-HOT et VUW120 avec boîtier

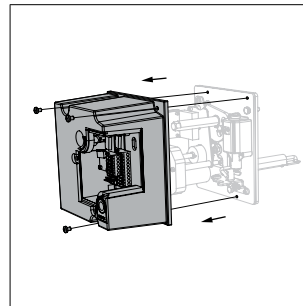


1. Dévissez les 3 boulons et retirez-les avec les rondelles.
2. Retirez le couvercle.

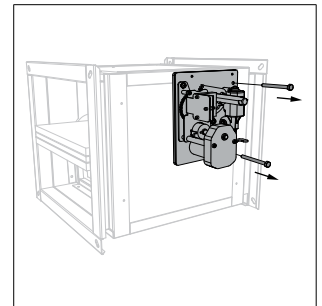


3. Dévissez et retirez les 2 boulons fixant l'ensemble moteur/raccordement.
4. Débranchez les câbles connectés à la borne de raccordement.
5. Vous pouvez à présent retirer le moteur.

Démontage du MANF sur VU120

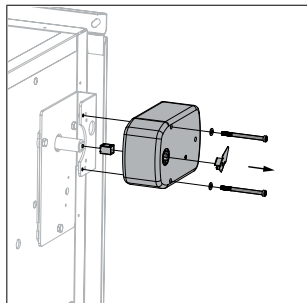


1. Retirez le capot de protection du mécanisme.



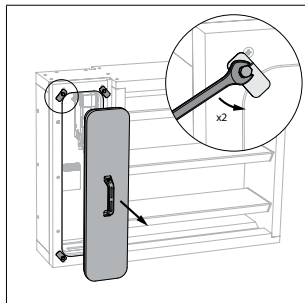
2. Retirez le mécanisme du clapet.

Démontage du BLE sur VU120 et VUW120 sans boîtier

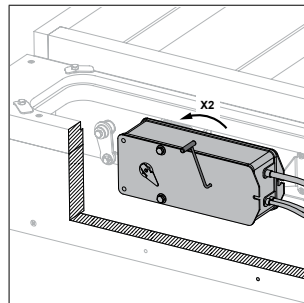


1. Déverrouillez le moteur en coupant l'alimentation électrique.
2. Dévissez les deux boulons de fixation du moteur et retirez l'ancien moteur.

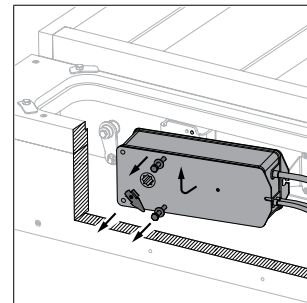
Démontage du BE sur MARKAGE MB



1. Retirez la trappe d'accès.

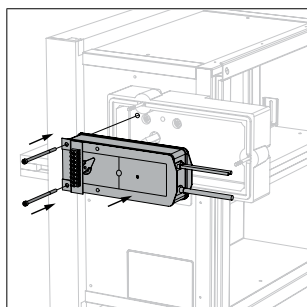


2. Placez le clapet en position fermée, puis tournez la clé de commande manuelle de 2 tours dans le sens inverse des aiguilles d'une montre.

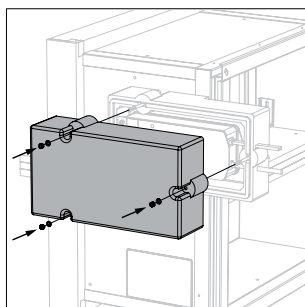


3. Dévissez les deux boulons de fixation du moteur et retirez l'ancien moteur.

Montage du mécanisme VU90-HOT et VUW120 avec boîtier

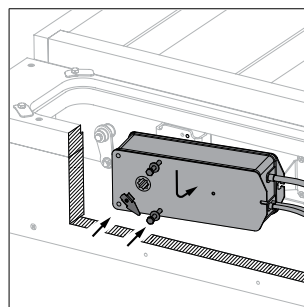


1. Faites glisser le moteur sur l'arbre avec le côté L en haut.
2. Connectez les câbles à la borne de raccordement.
3. Insérez les boulons dans les trous prévus à cet effet, de façon à fixer le moteur et les bornes de raccordement au clapet

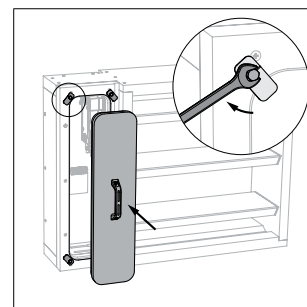


4. Remplacez le capot et fixez les boulons et les rondelles.
5. Attention : ne dépassez pas un couple de 1,5 Nm sur les boulons.

Montage du BE sur MARKAGE MB



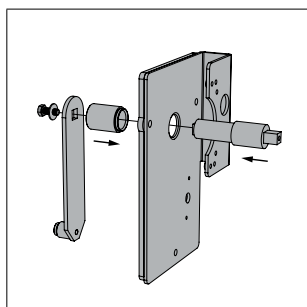
1. Placez le moteur en position fermée. Placez le moteur, côté R vers l'extérieur, sur la plaque de base du clapet.
2. Serrez les deux boulons de fixation du moteur.



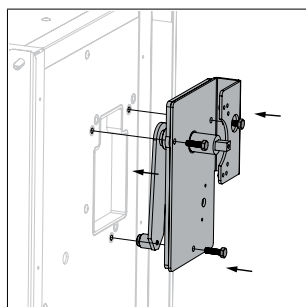
3. Fermez le compartiment avec la trappe d'accès.



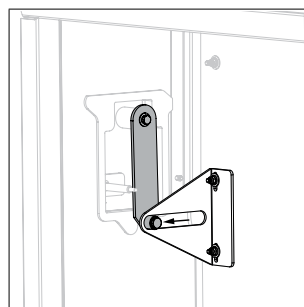
Montage du mécanisme VU120 et VUW120 sans boîtier



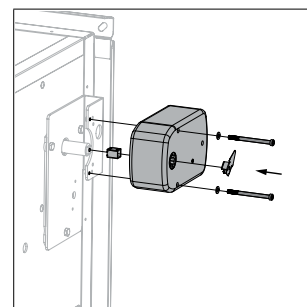
1. Placez l'arbre dans la nouvelle plaque de base. Appliquez de la graisse universelle autour de l'arbre.
2. Récupérez le bras de commande, le boulon, la rondelle et la rondelle élastique du mécanisme précédent. Montez le tout sur la plaque de base.



3. Montez la plaque de base sur le tunnel du clapet à l'aide des vis fournies.



4. Attention ! Le bras de commande doit s'insérer exactement dans le bras de guidage du clapet.



5. Assurez-vous que la lame est en position fermée.
6. Placez la flèche sur le moteur à 0°.
7. Placez le moteur, côté L en haut, sur la plaque de base du clapet, puis vissez-le à l'aide de deux boulons et de rondelles élastiques.
8. Effectuez le raccordement électrique du moteur en suivant le schéma de câblage.
9. Testez le fonctionnement du moteur.
10. Collez l'étiquette jaune « KIT » et remplissez les données.

Product description

The B(L)E servomotor is specifically designed for remote operation of smoke extraction dampers.

VU90-HOT: The BLE version is intended for dampers with small dimensions ($W+H < 1800$ mm).

The BE version is intended for dampers with large dimensions ($W+H \geq 1800$ mm).

VU120 and VUW120: The BLE actuator can always be used.

MARKAGE MB: The BE version is intended for dampers with large dimensions ($H_n \geq 1200$ mm).

When the supply voltage is applied, the servomotor moves the damper blade either to the standby position or to the safety position: on wires 1 and 2 the servomotor opens the damper blade, while on wires 1 and 3 the damper blade moves in the closed direction.

The open and closed positions can be signalled by means of the built-in start and end limit switches.

Parts list

Description for VU90-HOT ($W+H \geq 1800$ mm)		ID code	Quantity
1	BE servomotor	BE24 / BE24-ST / BE230	1
2	Actuator mounting bolt	DIN 912 M6x110	2
3	Washers for actuator mounting bolts	DIN 9021 M6	2
4	Actuator position indicator	T-BELI-STAN	1
5	Key for manual operation of actuator	T-BELI-HAND	1
6	KIT label (yellow)	ETIK-D042	1

Description for VU90-HOT ($W+H < 1800$ mm) and VUW120 with box option		ID code	Quantity
1	BLE servomotor	BLE24 / BLE24-ST / BLE230	1
2	Actuator mounting bolt	DIN 912 M6x90	2
3	Washers for actuator mounting bolts	DIN 9021 M6	2
4	Actuator position indicator	T-BELI-STAN	1
5	Key for manual operation of actuator	T-BELI-HAND	1
6	KIT label (yellow)	ETIK-D042	1

Description for VU120 and VUW120 without box		ID code	Quantity
1	BLE servomotor	BLE24 / BLE24-ST / BLE230	1
2	Actuator baseplate	FE-VOOR-E255	1
3	Actuator shaft	D-DB-D007	1
4	Baseplate mounting bolt	B-0933-0620	3
5	Actuator mounting bolt	B-0931-0570	2
6	Washers for actuator mounting bolts	B-9021-0005	2
7	Lockwashers for actuator mounting bolts	B-6798-0005	2
8	Actuator position indicator	T-BELI-STAN	1
9	Key for manual operation of actuator	T-BELI-HAND	1
10	Actuator shaft reducer	T-BELI-REDU	1
11	KIT label (yellow)	ETIK-D042	1

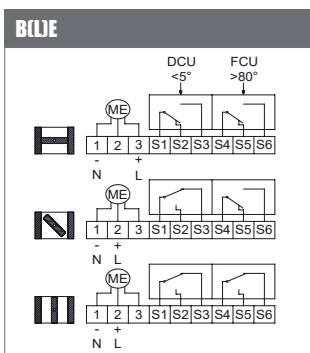
Description for MARKAGE MB		ID code	Quantity
1	BE servomotor	BE24 / BE24-ST / BE230	1
2	Actuator position indicator	T-BELI-STAN	1
3	Key for manual operation of actuator	D-DTD-4975	1
4	KIT label (yellow)	ETIK-D042	1



Applications for smoke extraction dampers



Electrical connection diagram



Specifications

	BE 24 (ST)	BE 230	BLE 24	BLE 230
Supply voltage	24 VAC or 24VDC	230VAC	24 VAC or 24VDC	230VAC
Frequency	50-60Hz			
Actuator torque	min. 40 Nm		min. 15 Nm	
Actuator run time	<60 s for 90°		<30 s for 90°	
Spring return run time	n/a			
Consumption for resetting	12W	8W	7,5W	5W
Consumption in standby	0,5W	0,5W	<0,5W	<1W
Power	18 VA I _{max} . 8,2 A @ 5 ms	15 VA I _{max} . 7,9 A @ 5 ms	9 VA I _{max} . 2,7 A @ 5 ms	12 VA I _{max} . 6 A @ 5 ms
Weight	2,7 kg	2,7 kg	1,68 kg	1,68 kg
Position switches	1 mA...6 A, DC 5 V...AC 250 V		1mA...3A,DC5V...AC250V	
Switching points	3°,87°			
Rotation angle	Max 100° (including 5° mechanical overrun at each end)		Max 105° (including 5° mechanical overrun at each end)	
Rotation direction	Left or right, depending on installation			
Endurance test	min. 10,000 safe position cycles			
Acoustic power	Motor max. 62 dB(A)			
Protection rating	IP 54			
Operating temperature	-30°C to +50°C			
Moisture test	EN 60730-1			
Maintenance	Maintenance-free			



Operation and mechanisms

Unlocking

- **VU120 / VUW120 / VU90-HOT:** manual unlocking by turning the included handle clockwise.
- **MARKAGE MB:** manual unlocking by turning the included handle anti-clockwise.
- **Remote controlled unlocking:** apply supply voltage to wires 1 and 2.



BE

Caution:

- ⚠ Do not use power screwdrivers.

Resetting

- **VU120 / VUW120 / VU90-HOT:** manual resetting by turning the included handle anti-clockwise.
- **MARKAGE MB:** manual resetting by turning the included handle clockwise.
- **Remote controlled unlocking:** apply supply voltage to wires 1 and 2.



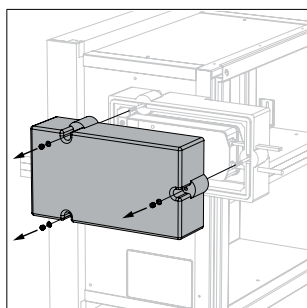
BLE

Opgelet:

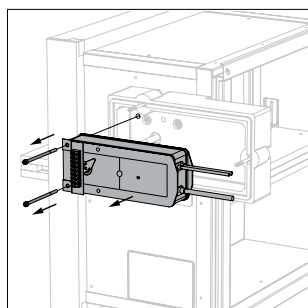
- ⚠ Do not use power screwdrivers.

Specifications

Removing mechanism VU90-HOT and VUW120 with box

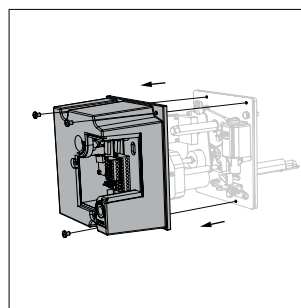


1. Unscrew the three bolts and remove them together with the washers.
2. Remove the cover.

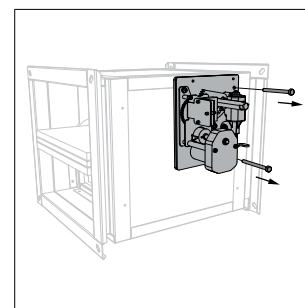


3. Unscrew the two bolts securing the actuator and connection unit and remove them.
4. Disconnect the cables from the terminals.
5. Now the actuator can be removed.

Removing the MANF on VU120

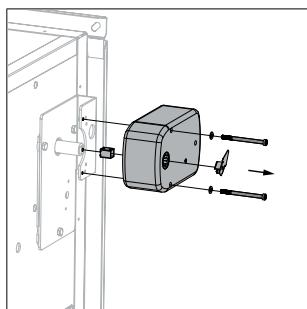


1. Remove the protective cover of the mechanism.



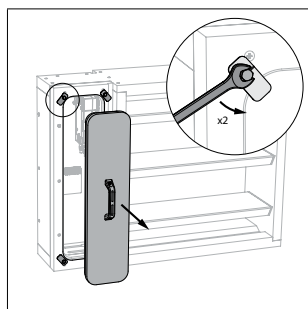
2. Remove the mechanism from the damper.

Removing BLE on VU120 and VUW120 without box

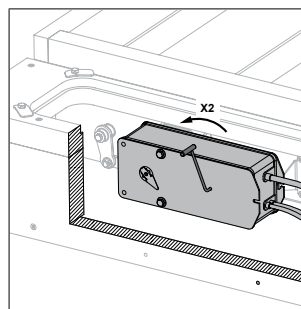


1. Unlock the actuator by switching off the supply voltage.
2. Unscrew the two actuator mounting bolts and remove the old actuator.

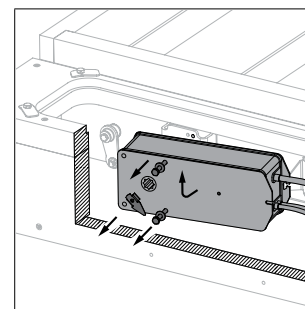
Removing BE on MARKAGE MB



1. Remove the access hatch.



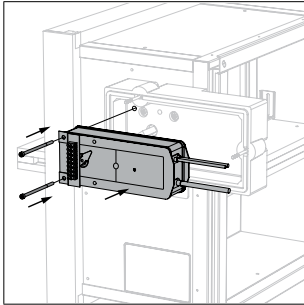
2. Put the damper in the closed position and then turn the manual operation key two turns anti-clockwise.



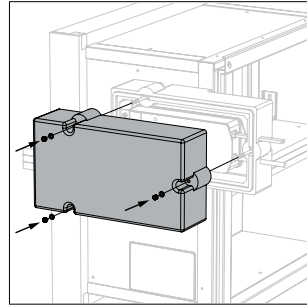
3. Unscrew the two actuator mounting bolts and remove the old actuator.



Installing mechanism VU90-HOT and VUW120 with box

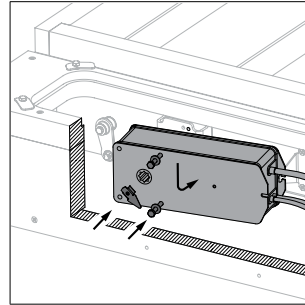


1. Slide the actuator over the shaft with the left-hand side at the top.
2. Connect the wires to the terminals.
3. Fit the bolts in the provided holes to secure the actuator and terminals on the damper.

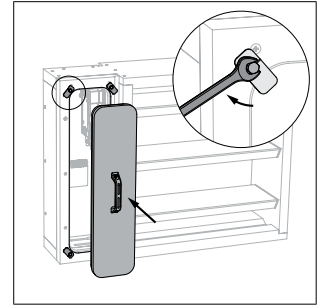


4. Replace the cover and secure the bolts and washers.
5. Note: Do not apply more than 1.5 Nm torque to the bolts.

Installing BE on MARKAGE MB

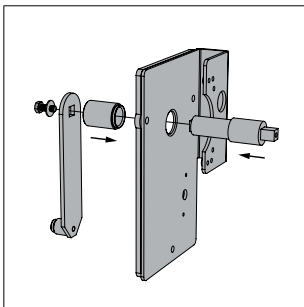


1. Put the actuator in the closed position. Place the actuator on the damper baseplate with the right end of the actuator facing outwards
2. Screw in and tighten the two actuator mounting bolts.

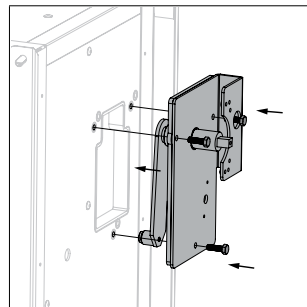


3. Fit the access hatch to close the compartment.

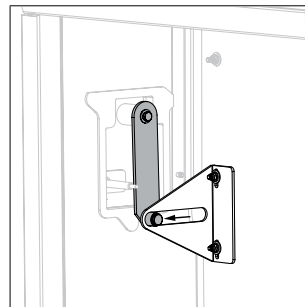
Installing mechanism VU120 and VUW120 without box



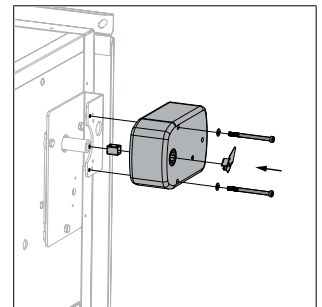
1. Fit the shaft in the new baseplate. Coat the shaft with general-purpose grease.
2. Recover the operating arm, bolt, washer and spring washer from the previous mechanism. Fit these on the baseplate.



3. Using the supplied screws, mount the baseplate on the tunnel of the damper.



4. Note: The operating arm must fit precisely in the guide arm of the damper.



5. Make sure the damper blade is in the closed position.
6. Fit the arrow on the actuator at 0°.
7. Place the actuator on the baseplate with the left side at the top and secure it with two bolts and spring washers.
8. Make the electrical connections to the actuator according to the connection diagram.
9. Test the operation of the actuator.
10. Affix the yellow KIT label and fill in the data.

If the product is manipulated in any other way than described in this manual, Rf-Technologies will decline any responsibility and the guarantee will immediately expire!

