

# BAE72

K12-A 11/2010

Thermo-elektrische zekering - Belimo

### PRODUCTVOORSTELLING

Het thermo-elektrisch smeltlood BAE72 ontgrendelt automatisch het klepblad van de brandklep indien de temperatuur 72°C overschrijdt. De BAE72 wordt in serie met de voedingsspanning van de veerteruggangmotor aangesloten (alléén mogelijk voor servomotoren met 24V voeding).

De BAE72 is uitgerust met drie smeltzekeringen. Bij overschrijding van een omgevingstemperatuur van 72°C, zal de smeltzekering Tf1 in werking treden. Als de temperatuur in het luchtkanaal de 72°C overschrijdt dan zullen de (vervangbare) smeltzekeringen Tf2 of Tf3 aangesproken worden. Als de smeltzekering Tf 1, Tf2 of Tf3 in werking treedt, wordt de voedingsspanning van de veerteruggangmotor direct en onherroepelijk onderbroken. Hierdoor wordt de brandklep in haar veiligheidsstand (gesloten) gebracht.

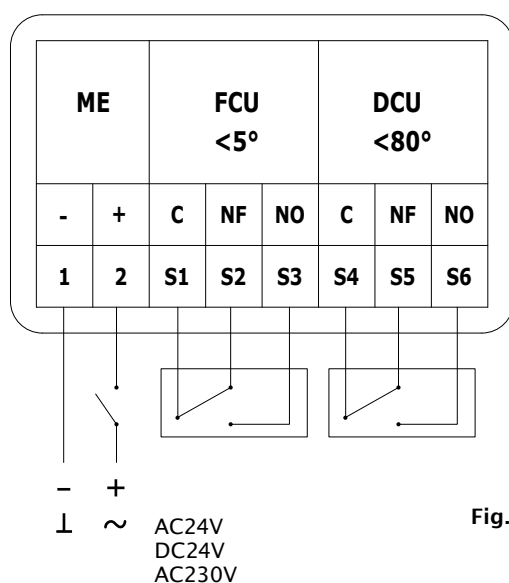
### ONDERDELENLIJST

| Omschrijving                | Kenmerken | Aantal |
|-----------------------------|-----------|--------|
| Thermo-elektrische zekering | BAE72     | 1      |

### GEDETAILLEERDE KENMERKEN

|   | BAE72                        |
|---|------------------------------|
| Voedingsspanning                        | 24 VAC/VDC                   |
| Gewicht                                 | 85 gram                      |
| Duurtest                                | min. 10.000 veilige posities |
| Beschermingsgraad                       | IP 54                        |
| Werkings temperatuur                    | -20°C tot +50°C              |
| Onderhoud                               | Onderhoudsvrij               |
| Reactie temperatuur thermische zekering | 72°C                         |
| Aansluitkabel                           | 1m/ 2 x0.5mm <sup>2</sup>    |
| Type kabel                              | BETAFLAM 145                 |

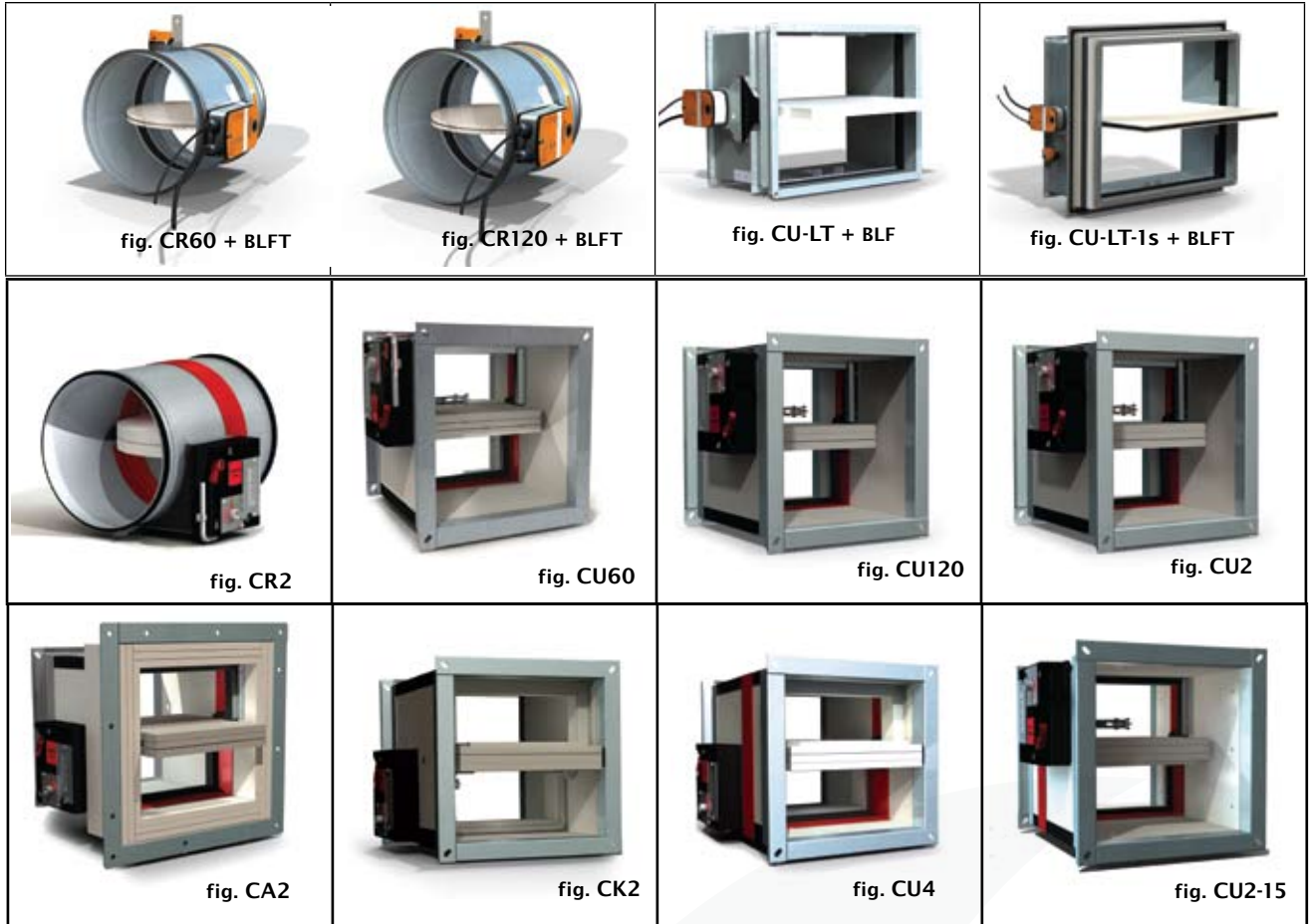
### ELEKTRISCH AANSLUITSCHEMA



- ME: Herwopeningsmotor
- FCU: Unipolaire eindeloopschakelaar
- DCU: Unipolaire beginschakelaar

Fig. BLF(T)

## TOEPASSINGEN BAE72



**BEDIENING BLF(T) - BF(T)****Manuele herwapening:**

1. Om de klep manueel te herwapenen, meegeleverd hendeltje gebruiken.

**BLF(T)**

=> Draaien in wijzerzin

**BF(T)**

=> Draaien in tegenwijzerzin

2. Om de motor te blokkeren een kwarttoer terugdraaien

**Manuele ontgrendeling:**

Om de motor te blokkeren, meegeleverd hendeltje gebruiken.

**BLF(T)**

=> Kwarttoer draaien in wijzerzin

**BF(T)**

=> Kwarttoer draaien in tegenwijzerzin

**Opgelet**

=>! Geen schroefmachines gebruiken

=>! Stop de handeling zodra de motor volledig herwapend is (einde slag)

**Gemotoriseerde herwapening:**

1. Schakel de voedingsspanning minstens 10 sec. uit.

2. Voed de servomotor (respecteer de aangegeven spanning!) min. 140sec. (BF)/ 75sec. (BLF)

3. De beweging van de motor stopt automatisch:

- Bij het bereiken van eindeloop (klep open), het duurt ongeveer 180 sec. om de klep te wapenen. min. 140sec. (BF)/ 75sec. (BLF)
- Bij het onderbreken van de voedingsspanning

**Afstandsgestuurde ontgrendeling:**

Door het onderbreken van de voedingsspanning.

**Automatische ontgrendeling:**

Zodra de reactietemperatuur (72°C) van de thermische zekering bereikt is (Enkel voor B(L)F(T).

=> ! De thermo-elektrische zekering zal de klep niet in veiligheidspositie brengen wanneer ze manueel gewapend werd



Fig. BLF



Fig. BF

**MONTAGE**

D.m.v. de voorgemonteerde parkerbouten kan de montage op het kanaal, of op de klepwand uitgevoerd worden. Bij de montage zal er tevens op gelet worden dat de smeltzekering vrij in de luchtstroom geplaatst wordt.