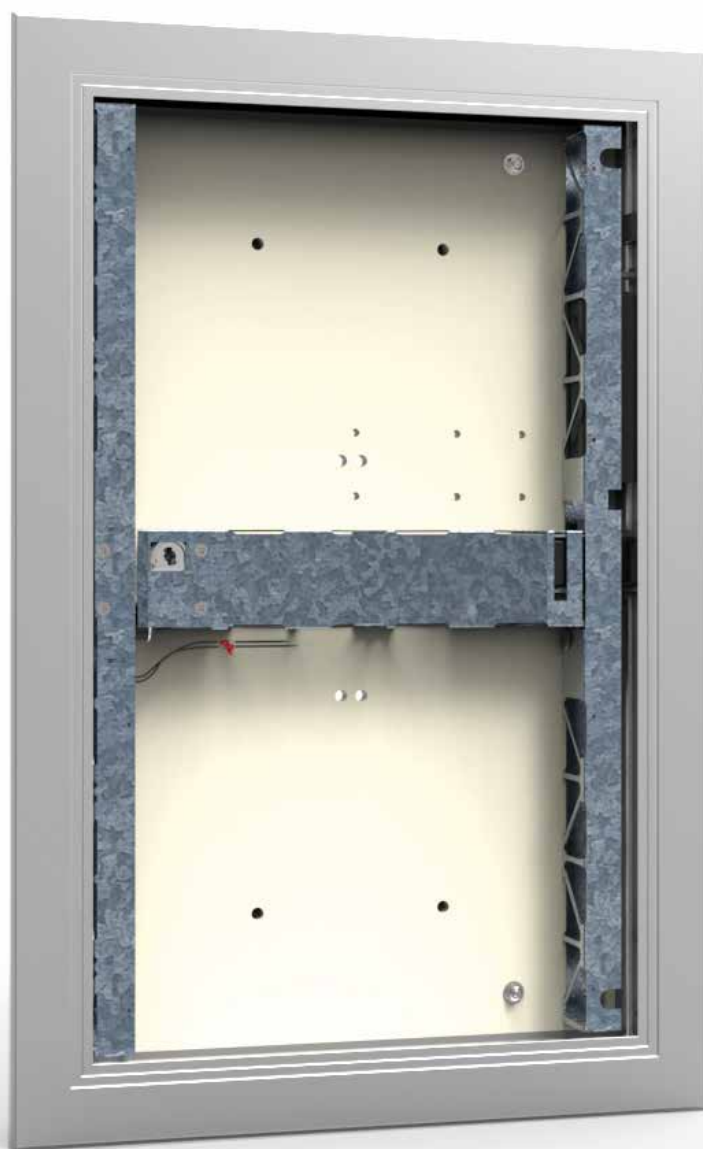


# AVANTAGE

Volet de désenfumage à portillon(s), grille de façade obligatoire



CE  
1812



## Table des matières

Déclaration des performances	4
Présentation du produit AVANTAGE	5
Gamme et dimensions AVANTAGE	5
Variante AVANTAGE 1V	6
Gamme et dimensions AVANTAGE 1V	6
Variante AVANTAGE 2V	7
Gamme et dimensions AVANTAGE 2V	7
Variante AVANTAGE 1V ME	8
Gamme et dimensions AVANTAGE 1V ME	8
Évolution - kits (hors NF)	9
Options - à la commande	9
Stockage et manipulation	10
Montage	10
Commande : ouverture	10
Commande : fermeture	11
Raccordement électrique	12, 28
Position dans le conduit	13
Amortissement des vantaux à l'aide des tampons	14
Installation en conduit vertical béton avec pré-cadre	15
Installation en conduit vertical béton sans pré-cadre	17
Installation en conduit vertical avec pré-cadre : généralités pour tous les types de conduits (autres que béton)	18
Installation en conduit vertical (sans pré-cadre) : généralités pour tous les types de conduits (autres que béton)	19
Installation en conduit vertical PROMATECT L500	20
Installation en conduit vertical GEOFLAM (LIGHT) / GEOTEC	21
Installation en conduit vertical TECNIVER	22
Installation en conduit vertical GLASROC F V500	23
Installation en conduit vertical EXTHAMAT	24
Installation en conduit vertical DESENFIRE (HD/THD/STR)	25
Installation à distances minimales	26
Fonctionnement et mécanismes	27
Raccordement électrique	28
Caractéristiques certifiées par la marque NF	29
Poids	31
Données de sélection	35
Caract. aérauliques et acoustiques	39
Exemple de commande	43
Certifications et approbations	43


## Explication des abréviations et pictogrammes

Ln (=Wn) = largeur nominale	ved = conduit vertical	OP = option (livré avec le produit)
Hn = hauteur nominale	hod = conduit horizontal	KIT = MOD = kit (livré séparément pour réparation ou mise à jour)
Sn = section nette de passage	vev = traversée de paroi verticale	PG = bride de raccordement à la gaine
Sl = surface libre	V = volt	GKB (type A) / GKF (type F): "GKB" signale des plaques de plâtre standard (type A selon EN 520); les plaques "GKF" offrent une résistance au feu supérieure pour une même épaisseur (type F selon EN 520)
E = étanchéité au feu	W = watt	Cal-Sil = silicate de calcium
I = isolation thermique	V CA = volt courant alternatif	ζ [-] = coefficient de perte de charge
S = fuite de fumée	V CC = volt courant continu	Q = débit d'air
60/120 = durée de résistance au feu	E.TELE= tension bobine	ΔP = perte de charge statique
Pa = pascal	E.ALIM = tension moteur	v = vitesse d'air dans la gaine
o -> i = remplit les critères depuis l'extérieur (o) vers l'intérieur (i)	Auto = autocommandé	Lwa = niveau de puissance sonore pondéré A
i <-> o = côté feu indifférent	Télé = télécommandé	ME = motorisé
AA = activation automatique	Pnom = puissance nominale	H = habitat
MA = activation manuelle	Pmax = puissance maximale	
multi = multi compartiment	DAS MOD = produit modulaire	

	section nette optimale et perte de charge minimale		étanchéité à l'air supérieure (testée sous 1500 Pa)
	dimensions intermédiaires sur demande		

# DÉCLARATION DES PERFORMANCES

CE\_DoP\_Rf-t\_V13\_FR - I-11/2019

1. Code d'identification unique du produit type		AVANTAGE	
2. Usages(s) prévus(s):		Volet de désenfumage à portillon(s) destiné à être utilisé dans des systèmes de contrôle des fumées dans des applications multi-compartiments à la température du feu, ou dans des applications mono-compartiment.	
3. Fabricant:		RF-Technologies NV, Lange Ambachtstraat 40, B-9860 Oosterzele	
4. Système(s) d'évaluation et de vérification de la constance des performances:		Système 1	
5. Norme harmonisée / Document d'évaluation européen, organisme(s) notifié(s) / évaluation technique européenne, organisme d'évaluation technique, organisme(s) notifié(s); certificat de constance des performances:		EN 12101-8:2011, Efectis avec le numéro d'identification 1812, Efectis_1812_CPR_1042	
6. Performances déclarées selon EN 12101-8:2011		(résistance au feu selon EN 1366-10 et classement selon EN 13501-4)	
Caractéristiques essentielles			
Gamme	Produit	Type de conduit	Conduit
300x385 mm ≤ Avantage 1V ≤ 700x1075 mm; 350x385 mm ≤ Avantage 2V ≤ 1100x1105 mm; 350x385 mm ≤ Avantage 1V ME ≤ 700x1075 mm	Avantage 60	Conduit	Promatect L500 ≥ 30 mm Geoflam ≥ 30 mm Geotec ≥ 30 mm Techniver ≥ 35 mm Glasroc F V500 ≥ 35 mm Exthamat ≥ 25 mm Desenfirre HD ≥ 25 mm HD Béton ≥ 70 mm Maçonnerie, blocs de béton, béton ≥ 100 mm
	Avantage 120	Conduit	Promatect L500 ≥ 40 mm Geoflam ≥ 35 mm Techniver ≥ 45 mm Exthamat ≥ 30 mm Desenfirre ≥ 25 mm THD Béton ≥ 70 mm Maçonnerie, blocs de béton, béton ≥ 100 mm
	Avantage 120	Conduit	Promatect L500 ≥ 50 mm Geoflam ≥ 45 mm Geoflam Light ≥ 35 mm Geotec ≥ 45 mm Techniver ≥ 50 mm Glasroc F V500 ≥ 50 mm Exthamat ≥ 35 mm Desenfirre HD ≥ 35 mm Desenfirre ≥ 45 mm Desenfirre STR ≥ 25 mm Maçonnerie, blocs de béton, béton ≥ 100 mm
			<b>Performances</b> Classement EI 60 (V <sub>ed</sub> i ↔ o) S 1500 AA multi EI 90 (V <sub>ed</sub> i ↔ o) S 1500 AA multi EI 120 (V <sub>ed</sub> i ↔ o) S 1500 AA multi
Norme harmonisée EN 12101-8:2011			
			
1 Type de pose : monté sur conduit 07/180°. Distances entre-deux minimales autorisées.			
<b>Conditions/sensibilité nominales d'activation :</b> Délai de réponse (temps de réponse) : temps de fermeture Fiabilité opérationnelle : cyclage Durabilité du délai de réponse : Durabilité de la fiabilité opérationnelle : Accessoires validés Température de fonctionnement élevée (HOT 400/30): Les performances du produit identifié ci-dessus sont conformes aux performances déclarées. Conformément au règlement (UE) no 305/2011, la présente déclaration des performances est établie sous la seule responsabilité du fabricant mentionné ci-dessus.			
Conforme - déclenchement automatique Conforme - déclenchement automatique 300 cycles (sans charge) Conforme Conforme Pré-cadre de type EASY-KAP; réassemblage à l'aide d'un moteur de type VAME (Gamme 350 x 385 mm ≤ Avantage ME IV ≤ 700 x 1075 mm); avec grille PND (performance non déterminée)			

Signé pour le fabricant et en son nom par:

**Mathieu Steenland**, Technical Manager



Oosterzele, 11/2019



## Présentation du produit AVANTAGE

Le volet de désenfumage à portillon Avantage se distingue par une étanchéité à l'air supérieure. Le volet est disponible en version à vantail unique 1V ou double vantaux 2V. Un modèle motorisé est également disponible (Avantage ME), permettant le réarmement du volet à distance. Développé selon la norme produit européenne EN 12101-8 et testé avec grille de façade selon la norme EN 1366-10, Avantage dispose d'une résistance au feu de 60 ou 120 minutes et offre une perte de charge minimale.

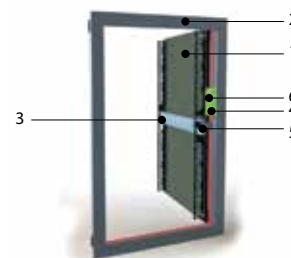
Les volets de désenfumage sont destinés au désenfumage des établissements recevant du public (ERP), immeubles de grande hauteur (IGH), immeubles de très grande hauteur (ITGH) et bâtiments d'habitation. Ils s'ouvrent localement pour évacuer les fumées dans les circulations en cas d'incendie et maintiennent le degré coupe-feu en position d'attente (fermée).

- ✓ étanchéité à l'air supérieure (testée sous 1500 Pa)
- ✓ section nette optimale et perte de charge minimale
- ✓ essais de fonctionnement simples grâce au réarmement à distance (variante ME, 1V)
- ✓ modèle 2V avec réarmement manuel simplifié
- ✓ anti-retour intégré
- ✓ grandes dimensions



- testé conformément à EN 1366-10
- conforme aux normes EN 12101-8, NF S 61937-1 et NF S 61937-10
- approuvé pour montage en conduits silico-calcaire, plâtre "Staff", Tecniver, Glasroc, Extha, béton.
- sans entretien
- pour applications intérieures
- dimensions intermédiaires sur demande
- réversible (charnières à gauche ou à droite)

1. 1 vantail (1V) / 2 vantaux (2V)
2. cadre en aluminium
3. serrure + clé
4. compartiment de raccordement
5. anti-retour autobloquant à 90°
6. marquage du produit



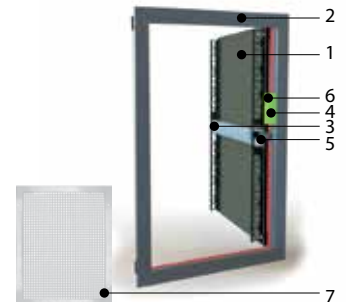
## Variante AVANTAGE 1V

Volet de désenfumage à portillon Avantage à vantail unique (1V).

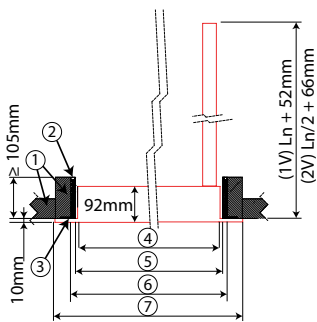
- 1 vantail
- résistance au feu jusqu'à 60 minutes



1. 1 vantail (1V)
2. cadre en aluminium
3. serrure + clé
4. compartiment de raccordement
5. anti-retour autobloquant à 90°
6. marquage du produit
7. grille de façade (obligatoire)



## Gamme et dimensions AVANTAGE 1V



1. Matériau réfractaire
2. Scellement si utilisation précadre
3. Précadre (option)
4. Dimensions nominales du volet  $L_n \times H_n$
5. Cotes d'encastrement sans précadre  $(L_n+10) \times (H_n+10)$ mm
6. Cotes d'encastrement avec précadre  $(L_n+20) \times (H_n+20)$ mm
7. Dimensions extérieures du volet  $(L_n+54) \times (H_n+54)$ mm

(L x H) mm	≥	≤
	300x385	700x1075

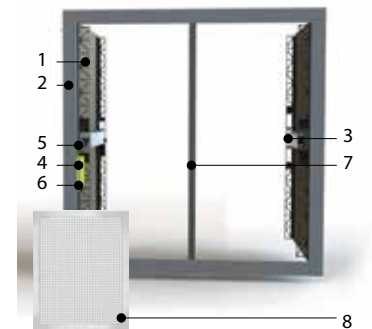
## Variante AVANTAGE 2V

Volet de désenfumage à portillon Avantage en version à double vantaux (2V).

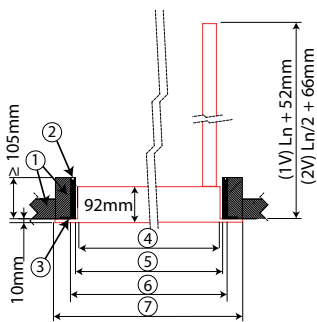
- 2 vantaux
- résistance au feu jusqu'à 60 minutes



1. 2 vantaux (2V)
2. cadre en aluminium
3. serrure + clé
4. compartiment de raccordement
5. anti-retour autobloquant à 90°
6. marquage du produit
7. montant central (2V)
8. grille de façade (obligatoire)



## Gamme et dimensions AVANTAGE 2V



1. Matériau réfractaire
2. Scellement si utilisation précadre
3. Précadre (option)
4. Dimensions nominales du volet  $L_n \times H_n$
5. Cotes d'encastrement sans précadre  $(L_n+10) \times (H_n+10)$ mm
6. Cotes d'encastrement avec précadre  $(L_n+20) \times (H_n+20)$ mm
7. Dimensions extérieures du volet  $(L_n+54) \times (H_n+54)$ mm

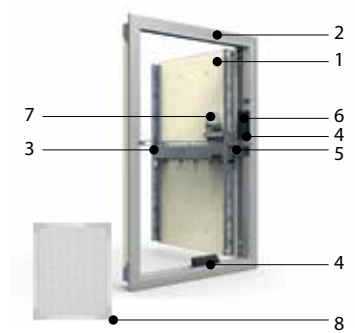
	≥	≤
(L x H) mm	350x385	1100x1105

## Variante AVANTAGE 1V ME

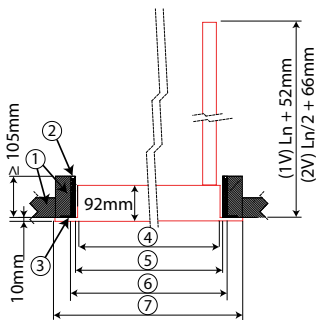
Volet de désenfumage à portillon Advantage 1V motorisé (ME), permettant le réarmement du volet à distance.

- avec moteur de réarmement
- 1 vantail
- résistance au feu jusqu'à 60 minutes

1. 1 vantail (1V)
2. cadre en aluminium
3. serrure + clé
4. compartiment de raccordement
5. anti-retour autobloquant à 90°
6. marquage du produit
7. moteur de réarmement (ME)
8. grille de façade (obligatoire)



## Gamme et dimensions AVANTAGE 1V ME











1. Matériau réfractaire
2. Scellement si utilisation précadre
3. Précadre (option)
4. Dimensions nominales du volet  $L_n \times H_n$
5. Cotes d'encastrement sans précadre  $(L_n+10) \times (H_n+10)$ mm
6. Cotes d'encastrement avec précadre  $(L_n+20) \times (H_n+20)$ mm
7. Dimensions extérieures du volet  $(L_n+54) \times (H_n+54)$ mm

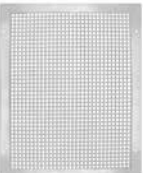
	≥	≤
(L x H) mm	350x385	700x1075



## Évolution - kits (hors NF)

	<b>KITS VD24-VA</b>	Bobine à émission 24 V CC
	<b>KITS VD48-VA</b>	Bobine à émission 48 V CC
	<b>KITS VM24-VA</b>	Bobine à rupture 24 V CC (pas applicable pour version ME)
	<b>KITS VM48-VA</b>	Bobine à rupture 48 V CC (pas applicable pour version ME)
	<b>KITS FDC-VA</b>	Contact de position fin et début de course
	<b>KITS ME-AVANM</b>	Module: moteur de réarmement ME 24V/48V
	<b>EASY-KAP</b>	Pré-cadre (accessoire produit, livré séparément)
	<b>GFV-PB</b>	Grille de protection de façade technique (cadre et plaque perforée en aluminium, fixation par vis 4.8x19mm), surface libre de 77,8%, livré séparément. Une grille de finition est indispensable pour conserver le degré coupe-feu conformément au rapport d'essai.

## Options - à la commande

	<b>GFV-PB</b>	Grille de protection de façade technique (cadre et plaque perforée en aluminium, fixation par vis 4.8x19mm), surface libre de 77,8%, livré séparément. Une grille de finition est indispensable pour conserver le degré coupe-feu conformément au rapport d'essai.
---	---------------	--

## Stockage et manipulation

Étant un élément de sécurité, le produit doit être stocké et manipulé avec soin.

### Évitez :

- les chocs et les détériorations
- le contact avec l'eau
- une déformation du produit

### Il est recommandé de :

- décharger dans une zone sèche
- ne pas déplacer le produit en le poussant ou en le faisant rouler
- ne pas utiliser le produit comme échafaudage, table de travail etc.
- ne pas emboîter les petits produits dans les grands

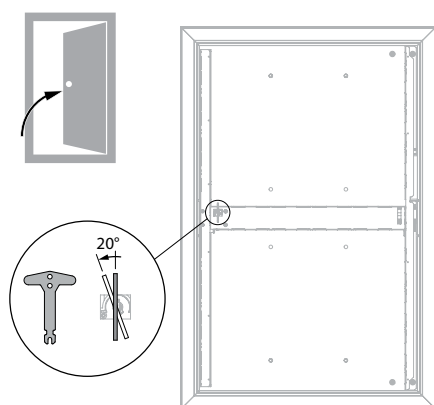
## Montage

### Généralités

- L'installation doit être conforme au rapport de classement et à la notice technique.
- Le montage de la gaine de désenfumage doit être conforme au rapport de classement du fabricant.
- Orientation de l'axe: voir déclaration des performances.
- Évitez l'obstruction des gaines de désenfumage connectées.
- Vérifiez le libre mouvement de la lame mobile.
- Les volets de désenfumage Rf-t peuvent être appliqués à des gaines de désenfumage soumis à des essais conformément à l'EN 1366-8 et à l'EN 1366-9 selon le cas, construits à partir de matériaux similaires qui ont une résistance au feu, une épaisseur et une densité similaire ou supérieure à celles des matériaux soumis aux essais.
  - ▲ Attention : lors de la pose, le produit doit être manipulé avec précaution et protégé de toute projection de produits de scellement.
  - ▲ Attention : à la mise en route de l'installation, nettoyez l'ensemble des poussières et salissures.
  - ▲ Attention : pour le montage en gaine de désenfumage tenez compte du débattement du volet.

### Commande : ouverture

1



#### 1. Déclenchement 1V

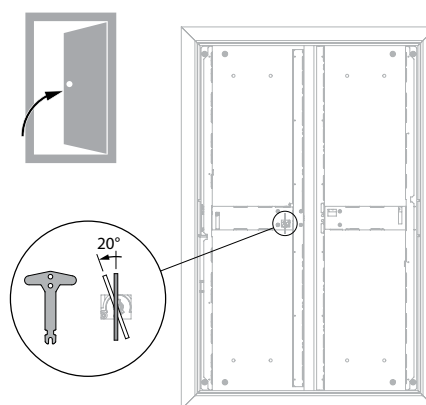
Manuel:

Insérez la clé dans la serrure. Tournez la clé à 20° dans le sens anti-horaire : le volet s'ouvre. Retirez la clé.

Télécommandé:

Télécommandé électrique par émission (option VD) ou rupture (option VM) de courant vers la bobine.

2



#### 2. Déclenchement 2V

Manuel:

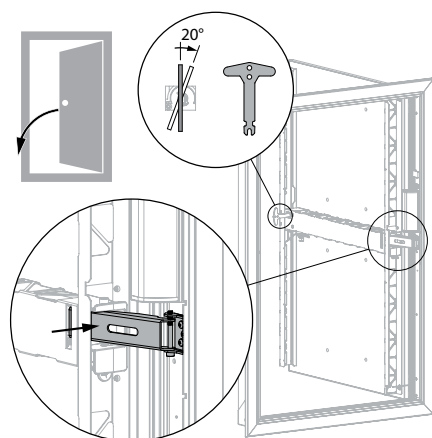
Insérez la clé dans la serrure. Tournez la clé à 20° dans le sens anti-horaire : le volet s'ouvre. Retirez la clé.

Télécommandé:

Télécommandé électrique par émission (option VD) ou rupture (option VM) de courant vers la bobine.

## Commande : fermeture

1

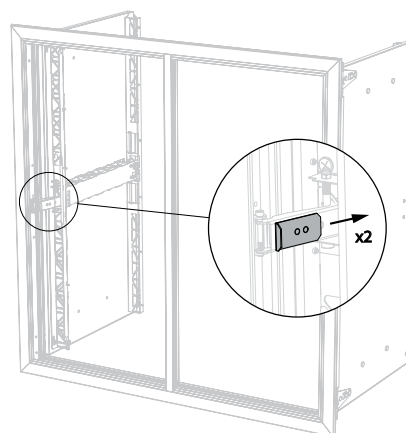


## 1. Réarmement 1V

Manuel:

Tournez la clé à 20° dans le sens horaire, puis retirez-la. Poussez sur l'anti-retour. Fermez le vantail en tirant par le profil métallique.

2

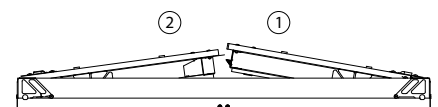


## 2. Réarmement 2V

Manuel:

Déverrouillez le système de blocage des 2 anti-retours en faisant glisser la languette.

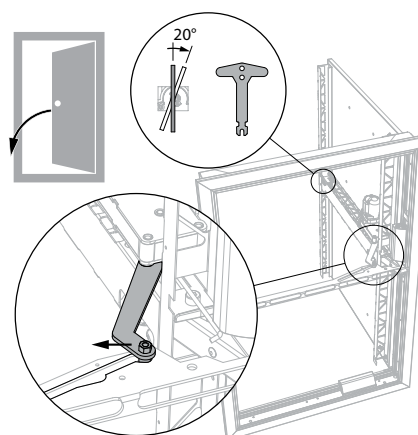
3



## 3. Tournez la clé à 20° dans le sens horaire, puis retirez-la.

Fermez les 2 vantaux en même temps en tirant par le profil en métal. Veillez à ce que les 2 vantaux s'insèrent l'un dans l'autre comme illustré.

4



## 4. Réarmement ME

Manuel:

Tournez la clé à 20° dans le sens horaire, puis retirez-la. Poussez sur l'anti-retour. Fermez le vantail en tirant par le profil métallique.

Télécommandé:

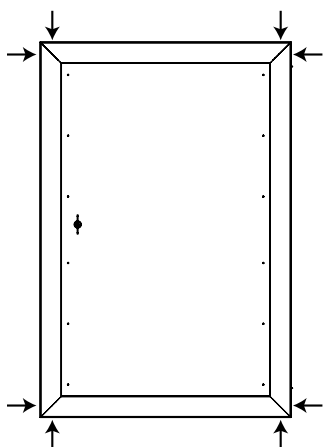
Alimentez le moteur de réarmement pendant au moins 90 sec. (respectez la tension indiquée 24 ou 48 Vcc).

La rotation du moteur s'arrête automatiquement quand le volet est fermé.

Coupez l'alimentation pour au moins 90 sec. entre chaque cycle de réarmement.

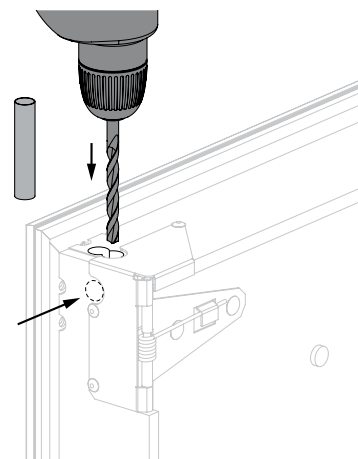
## Raccordement électrique

1



1. L'arrivée électrique pourra se faire par les 4 angles du volet (le plus simple étant l'angle au-dessus du boîtier).

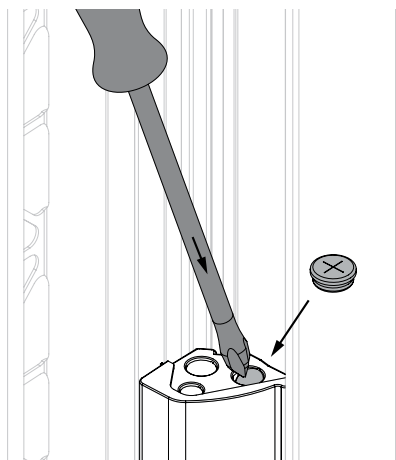
2



2. Percez le matériau réfractaire dans l'encoche dans l'angle/les angles choisi(s). La partie métallique à l'intérieur du volet est prépercée.

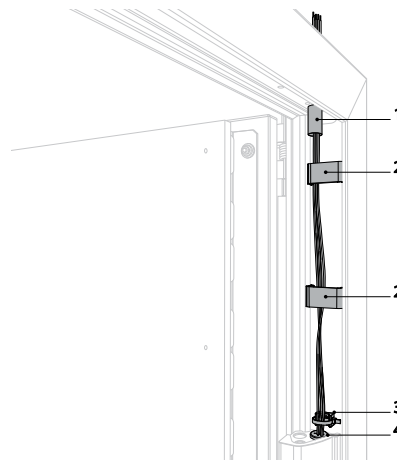
**⚠ Attention:** après avoir passé et fixé les câbles, il est nécessaire de reboucher l'ouverture percée dans le matériau réfractaire autour de l'arrivée électrique avec du mastic réfractaire (BCM par ex.).

3



3. Percez l'ouverture dans la boîte de raccordement. Montez le passe-fil livré avec le produit.

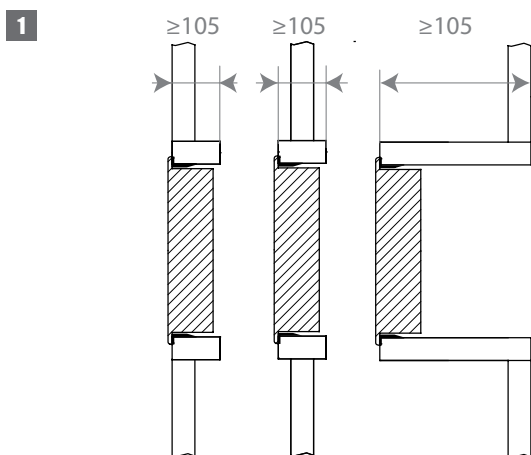
4



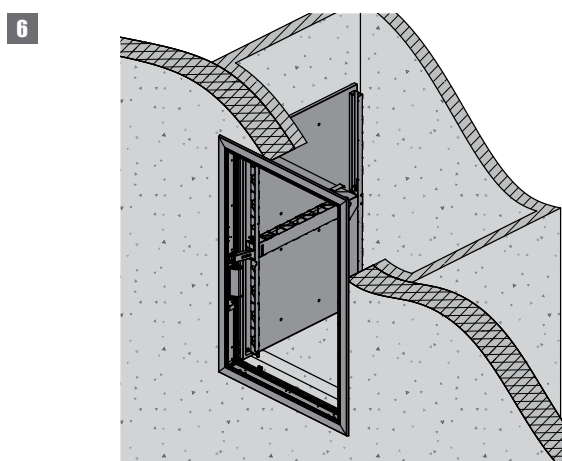
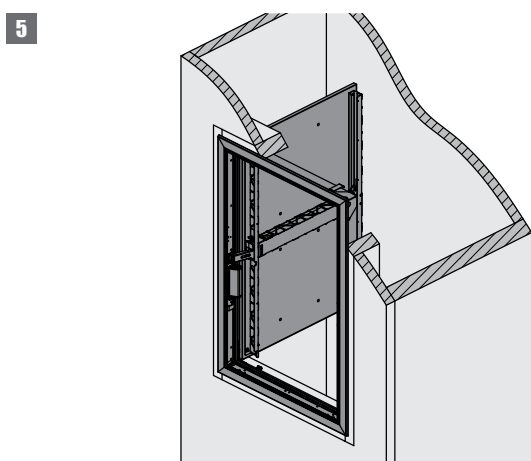
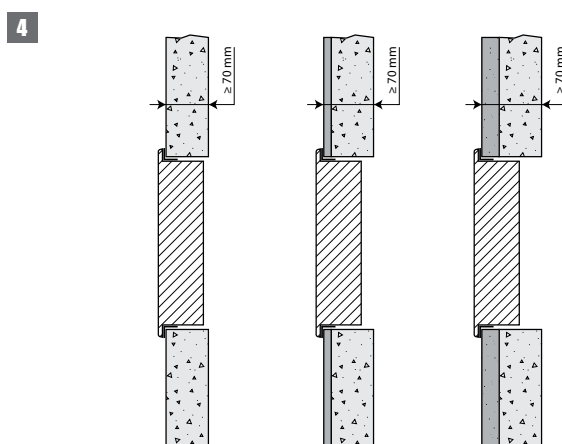
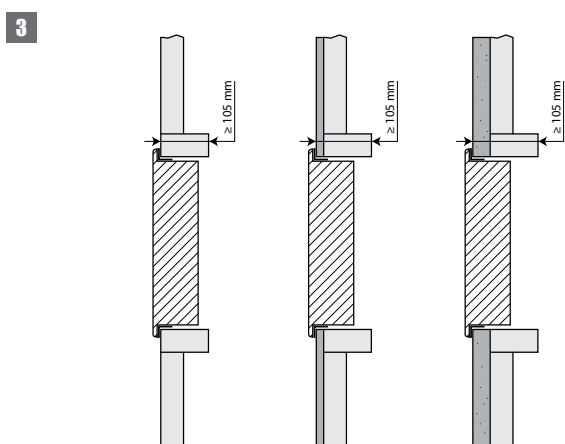
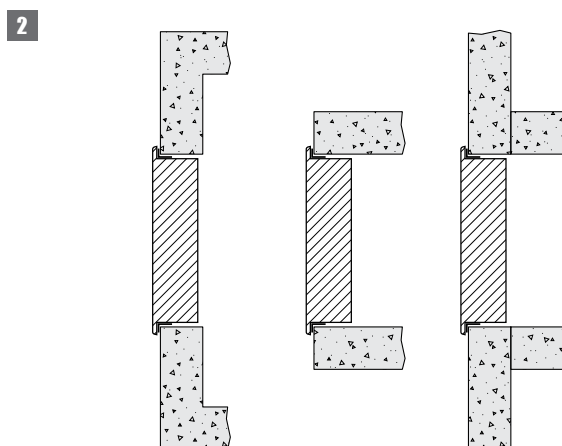
4. Faites passer les câbles par l'ouverture. Utilisez le manchon de protection (1), les clips de fixation (2) et le collier serre-câble (3) pour fixer les câbles au cadre. Introduisez les câbles dans la boîte de raccordement par le passe-fil (4) et raccordez selon le schéma de raccordement.

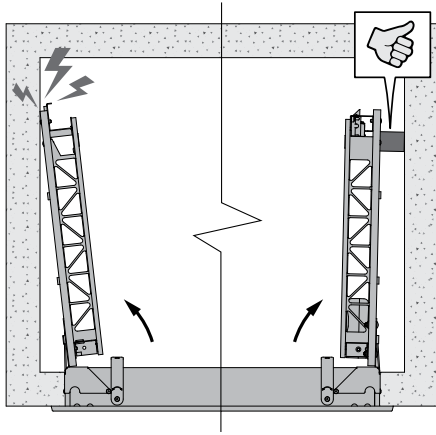
Respectez les règles d'installation établies par l'article 6.1 de la NF S 61-932.

## Position dans le conduit

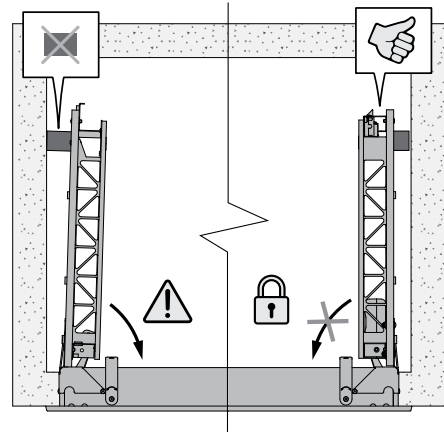


1. Les volets sont fixés par l'intermédiaire de manchons sur le conduit. Ce manchon peut indifféremment être fixé: dans le conduit, dans l'axe du conduit, à l'extérieur du conduit ou déporté du conduit (en traînage).



**Amortissement des vantaux à l'aide des tampons****1**

1. Des tampons en mousse sont livrés par défaut avec le volet. Ils peuvent être apposés sur la face intérieure du vantail pour éviter que celui-ci ne heurte la paroi du conduit lors de l'ouverture.

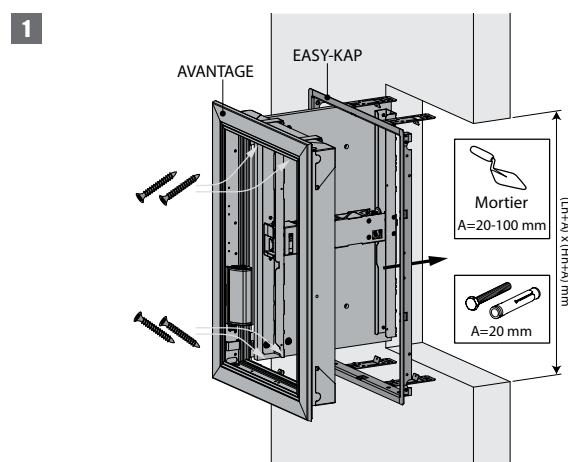
**2**

2. Veillez à couper ces blocs aux dimensions correctes afin que l'anti-retour du vantail puisse s'engager lors de l'ouverture du vantail.

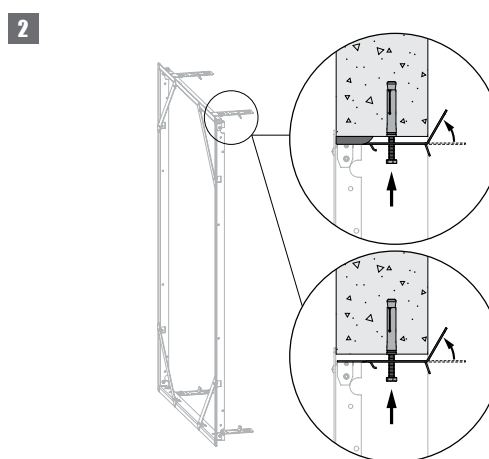
## Installation en conduit vertical béton avec pré-cadre

Le produit a été testé et approuvé en :

Produit	Gamme	Type de paroi	Classement	
Avantage 60	300x385 mm ≤ Avantage 1V ≤ 700x1075 mm; 350x385 mm ≤ Avantage 2V ≤ 1100x1105 mm; 350x385 mm ≤ Avantage 1V ME ≤ 700x1075 mm	Conduit	Béton ≥ 70 mm	EI 60 (v <sub>ed</sub> i ↔ o) S 1500 AA multi
			Maçonnerie, blocs de béton, béton ≥ 100 mm	EI 60 (v <sub>ed</sub> i ↔ o) S 1500 AA multi
Avantage 120	300x385 mm ≤ Avantage 1V ≤ 700x1075 mm; 350x385 mm ≤ Avantage 2V ≤ 1100x1105 mm; 350x385 mm ≤ Avantage 1V ME ≤ 700x1075 mm	Conduit	Béton ≥ 70 mm	EI 90 (v <sub>ed</sub> i ↔ o) S 1500 AA multi
			Maçonnerie, blocs de béton, béton ≥ 100 mm	EI 90 (v <sub>ed</sub> i ↔ o) S 1500 AA multi
			Maçonnerie, blocs de béton, béton ≥ 100 mm	EI 120 (v <sub>ed</sub> i ↔ o) S 1500 AA multi

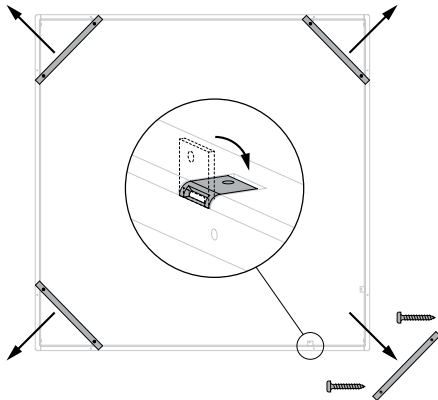


1. En cas de vissage du pré-cadre :  
Faites une baie aux dimensions (L+20) x (H+20) mm.  
En cas de scellement du pré-cadre :  
Faites une baie aux dimensions (L+20) x (H+20) mm jusqu'à  
(L+100) x (H+100) mm.



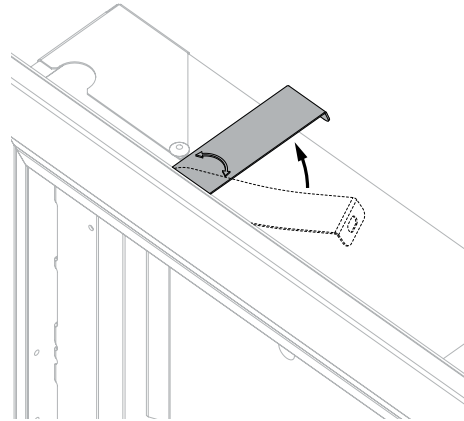
2. Le pré-cadre doit toujours être fixé au conduit béton à l'aide de vis et chevilles (Ø 6 x minimum 60 mm, acier ou acier inoxydable).  
Pour une baie aux dimensions jusqu'à (L+20) x (H+20) mm :  
Préparez le précadre avant l'installation : 2 pattes de scellement sont prévues sur chaque traverse et doivent être dépliées lors du scellement. Fixez le précadre dans l'ouverture avec 4 vis Ø 6 x 60 mm en prenant soin de ne pas le déformer. Ces vis peuvent être appliquées au travers d'une des perforations prévues dans les pattes, selon l'épaisseur de la paroi du conduit. La baie finie doit être aux dimensions du précadre (L+10) x (H+10) mm.  
Pour une baie aux dimensions jusqu'à (L+100) x (H+100) mm :  
Appliquez du mortier sur le pourtour de l'ouverture pour réduire l'ouverture aux dimensions extérieures du cadre. Procédez ensuite comme indiqué ci-dessus pour fixer le cadre à l'ouverture. Assurez-vous que l'écart entre le cadre et l'ouverture est complètement scellé avec du mortier. Le mortier doit sécher complètement avant que le volet ne soit fixé dans le pré-cadre.

3



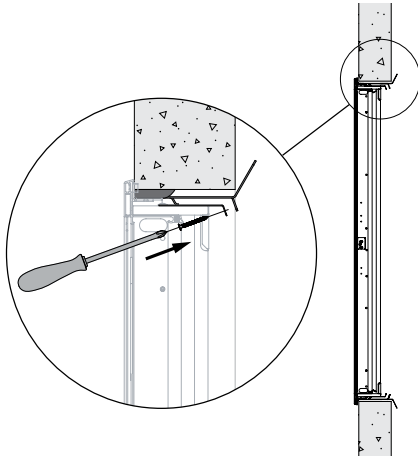
3. Mettez de côté les vis qui sont fixées à l'un des renforts, puis dévissez les 4 renforts du pré-cadre et repliez les 8 pattes de fixation dans le cadre.

4



4. Aux quatre angles du volet, faites pivoter les pattes de fixation à 90° (jusqu'à la butée).

5



5. Ouvrez et positionnez le volet dans le précadre. En cas de bobine VM: enlevez la clé de la serrure pour ouvrir le volet. Vissez le volet sur le pré-cadre à l'aide des 4 vis fournies, comme indiqué sur le dessin. Le serrage des vis tire le volet vers le mur jusqu'à sa position finale. Il permet également de corriger légèrement l'angle du volet par rapport au pré-cadre. Branchez le mécanisme selon le schéma de raccordement. Testez le bon fonctionnement du volet.

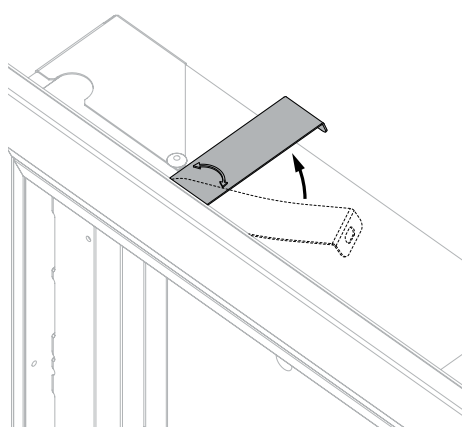


## Installation en conduit vertical béton sans pré-cadre

Le produit a été testé et approuvé en :

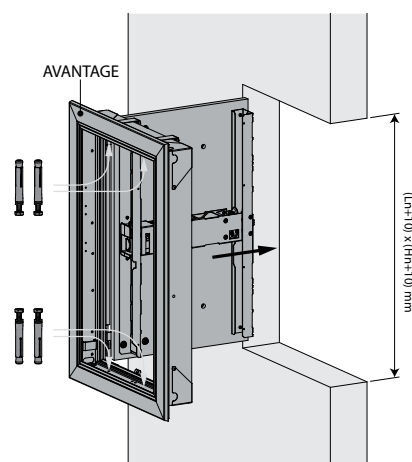
Produit	Gamme	Type de paroi	Classement	
Avantage 60	300x385 mm ≤ Avantage 1V ≤ 700x1075 mm; 350x385 mm ≤ Avantage 2V ≤ 1100x1105 mm; 350x385 mm ≤ Avantage 1V ME ≤ 700x1075 mm	Conduit	Béton ≥ 70 mm	EI 60 (v <sub>ed</sub> i ↔ o) S 1500 AA multi
			Maçonnerie, blocs de béton, béton ≥ 100 mm	EI 60 (v <sub>ed</sub> i ↔ o) S 1500 AA multi
Avantage 120	300x385 mm ≤ Avantage 1V ≤ 700x1075 mm; 350x385 mm ≤ Avantage 2V ≤ 1100x1105 mm; 350x385 mm ≤ Avantage 1V ME ≤ 700x1075 mm	Conduit	Béton ≥ 70 mm	EI 90 (v <sub>ed</sub> i ↔ o) S 1500 AA multi
			Maçonnerie, blocs de béton, béton ≥ 100 mm	EI 90 (v <sub>ed</sub> i ↔ o) S 1500 AA multi
			Maçonnerie, blocs de béton, béton ≥ 100 mm	EI 120 (v <sub>ed</sub> i ↔ o) S 1500 AA multi

1



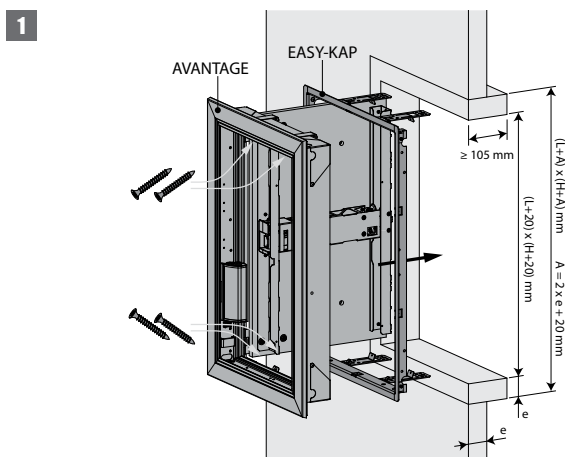
1. Aux quatre angles du volet, faites pivoter les pattes de fixation à 90° (jusqu'à la butée).  
Les pattes ne seront pas utilisées pour un montage sans pré-cadre.

2

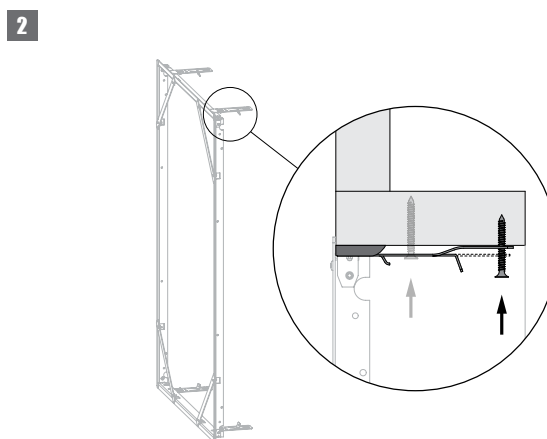


2. Faites une baie aux dimensions (L+10) x (H+10) mm.  
Ouvrez et positionnez le volet dans la baie. En cas de bobine VM: enlevez la clé de la serrure pour ouvrir le volet.  
Vissez le volet dans la baie à l'aide de 4 vis et chevilles Ø6 x 40 mm.  
Branchez le mécanisme selon le schéma de raccordement.  
Testez le bon fonctionnement du volet.

## Installation en conduit vertical avec pré-cadre : généralités pour tous les types de conduits (autres que béton)



1. Faites une baie aux dimensions  $(L+A) \times (H+A)$  mm.  
 $A = 2 \times \text{épaisseur manchon (e)} + 20$  mm.  
 Posez un manchon de même type et épaisseur que le conduit (ép. e) de profondeur minimale 105 mm dans la baie.  
 Voir détails par type de conduit ci-après.

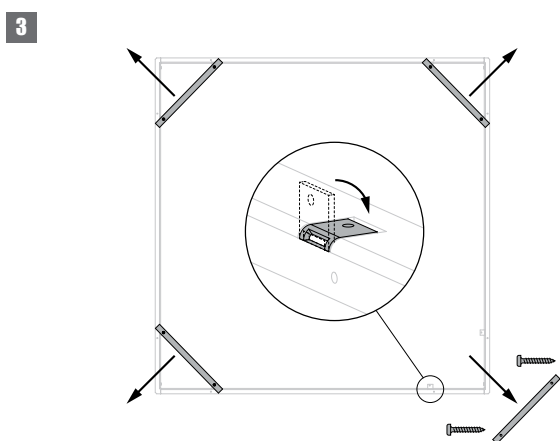


2. Fixez et colmatez le pré-cadre. Voir détails par type de conduit ci-après.

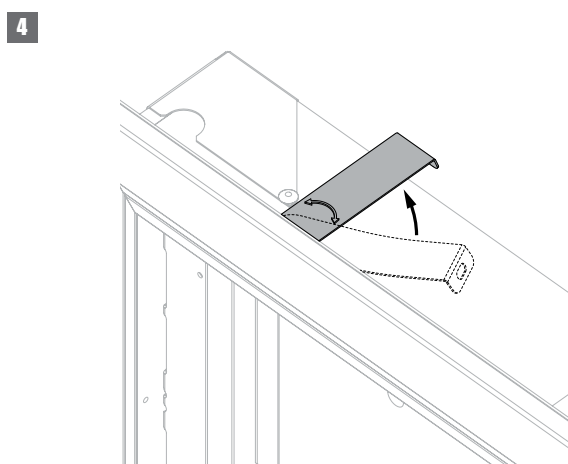
Deux pattes de fixation sont prévues en bas et en haut du pré-cadre : repliez-les contre le manchon.

En cas de fixation par vis, vissez le pré-cadre sur le manchon à l'aide de vis VBA ( $\varnothing 6 \times e$ ) mm. Ces vis peuvent être fixées dans une des ouvertures prévues à cet effet, selon la profondeur du manchon.

Prenez soin de ne pas déformer le pré-cadre lors du vissage et/ou du colmatage. La baie finie doit être aux dimensions du pré-cadre  $(L+10) \times (H+10)$  mm.

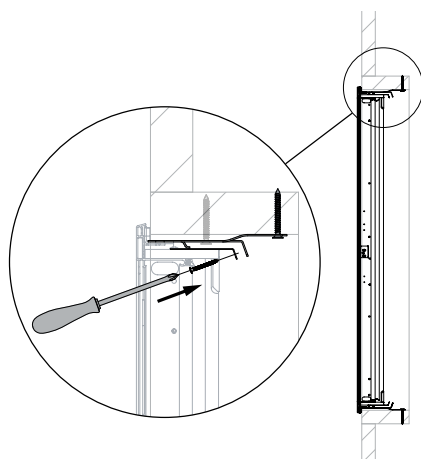


3. Mettez de côté les vis qui sont fixées à l'un des renforts, puis dévissez les 4 renforts du pré-cadre et repliez les 8 pattes de fixation dans le cadre.



4. Aux quatre angles du volet, faites pivoter les pattes de fixation à  $90^\circ$  (jusqu'à la butée).

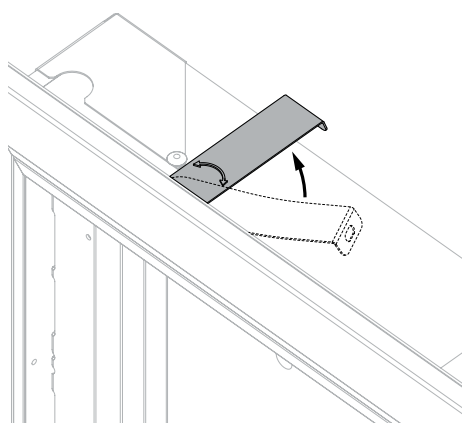
5



5. Ouvrez et positionnez le volet dans le précadre. En cas de bobine VM: enlevez la clé de la serrure pour ouvrir le volet. Vissez le volet sur le pré-cadre à l'aide des 4 vis fournies, comme indiqué sur le dessin. Le serrage des vis tire le volet vers le mur jusqu'à sa position finale. Il permet également de corriger légèrement l'angle du volet par rapport au pré-cadre. Branchez le mécanisme selon le schéma de raccordement. Testez le bon fonctionnement du volet.

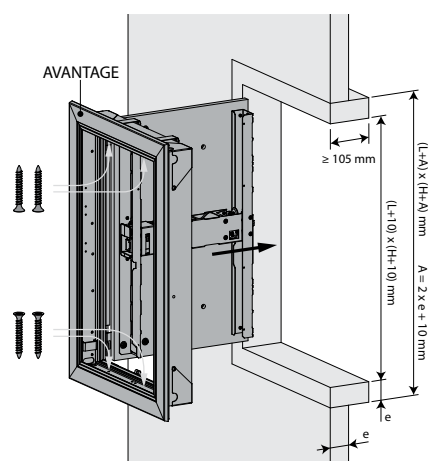
### Installation en conduit vertical (sans pré-cadre) : généralités pour tous les types de conduits (autres que béton)

1



1. Aux quatre angles du volet, faites pivoter les pattes de fixation à 90° (jusqu'à la butée). Les pattes ne seront pas utilisées pour un montage sans pré-cadre.

2



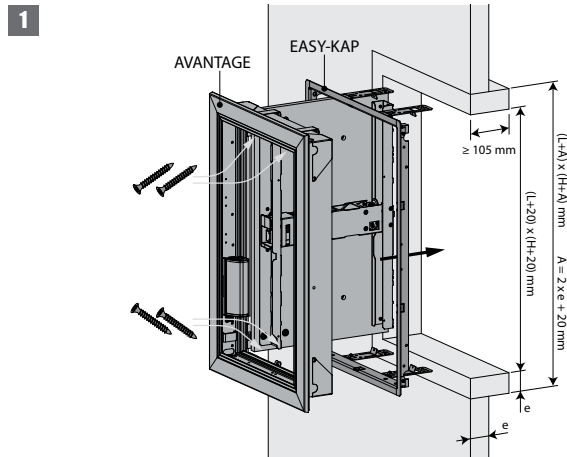
2. Faites une baie aux dimensions  $(L+A) \times (H+A)$  mm.  $A = 2 \times \text{épaisseur manchon} (e) + 10$  mm. Posez un manchon de même type et épaisseur que le conduit (ép. e) de profondeur minimale 105 mm dans la baie. Ouvrez et positionnez le volet dans la baie. En cas de bobine VM: enlevez la clé de la serrure pour ouvrir le volet. Vissez le volet dans la baie à l'aide de 4 vis  $\text{Ø}6 \times 40$  mm.

**⚠ Attention :** veillez à ce que les vis ne dépassent pas l'épaisseur du manchon !  
Branchez le mécanisme selon le schéma de raccordement.  
Testez le bon fonctionnement du volet.

### Installation en conduit vertical PROMATECT L500

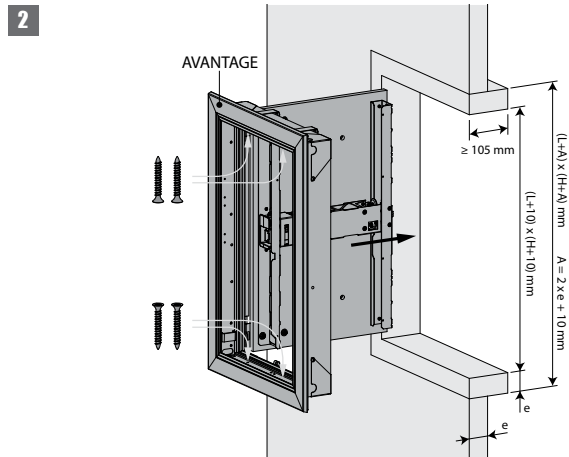
Le produit a été testé et approuvé en :

Produit	Gamme	Type de paroi	Classement
Avantage 60	300x385 mm ≤ Avantage 1V ≤ 700x1075 mm; 350x385 mm ≤ Avantage 2V ≤ 1100x1105 mm; 350x385 mm ≤ Avantage 1V ME ≤ 700x1075 mm	Conduit	Promatect L500 ≥ 30 mm El 60 (v <sub>ed</sub> i ↔ o) S 1500 AA multi
Avantage 120	300x385 mm ≤ Avantage 1V ≤ 700x1075 mm; 350x385 mm ≤ Avantage 2V ≤ 1100x1105 mm; 350x385 mm ≤ Avantage 1V ME ≤ 700x1075 mm	Conduit	Promatect L500 ≥ 40 mm El 90 (v <sub>ed</sub> i ↔ o) S 1500 AA multi
			Promatect L500 ≥ 50 mm El 120 (v <sub>ed</sub> i ↔ o) S 1500 AA multi



#### 1. Installation avec pré-cadre :

Agrafez les éléments du manchon entre eux puis agrafez le manchon sur la paroi du conduit.  
Enduisez les feuillures de la réservation de plâtre colle de type Promacol S.  
Scellez le précadre avec Promacol S en prenant soin de ne pas le déformer.



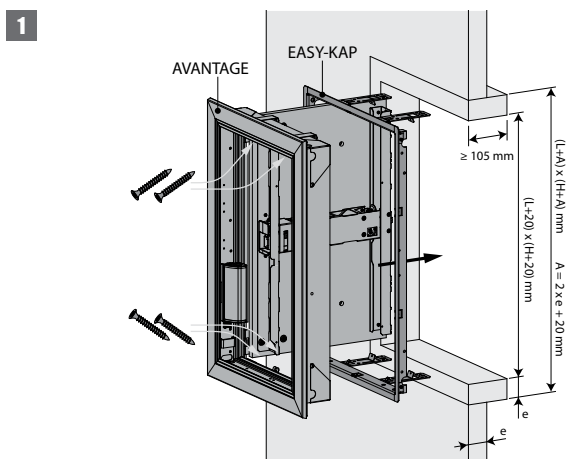
#### 2. Installation sans pré-cadre :

Agrafez les éléments du manchon entre eux puis agrafez le manchon sur la paroi du conduit.

## Installation en conduit vertical GEOFLAM (LIGHT) / GEOTEC

Le produit a été testé et approuvé en :

Produit	Gamme	Type de paroi	Classement	
Avantage 60	300x385 mm ≤ Avantage 1V ≤ 700x1075 mm; 350x385 mm ≤ Avantage 2V ≤ 1100x1105 mm; 350x385 mm ≤ Avantage 1V ME ≤ 700x1075 mm	Conduit	Geoflam ≥ 30 mm	EI 60 (v <sub>ed</sub> i ↔ o) S 1500 AA multi
			Geotec ≥ 30 mm	EI 60 (v <sub>ed</sub> i ↔ o) S 1500 AA multi
Avantage 120	300x385 mm ≤ Avantage 1V ≤ 700x1075 mm; 350x385 mm ≤ Avantage 2V ≤ 1100x1105 mm; 350x385 mm ≤ Avantage 1V ME ≤ 700x1075 mm	Conduit	Geoflam ≥ 35 mm	EI 90 (v <sub>ed</sub> i ↔ o) S 1500 AA multi
			Geoflam ≥ 45 mm	EI 120 (v <sub>ed</sub> i ↔ o) S 1500 AA multi
			Geoflam Light ≥ 35 mm	EI 120 (v <sub>ed</sub> i ↔ o) S 1500 AA multi
			Geotec ≥ 45 mm	EI 120 (v <sub>ed</sub> i ↔ o) S 1500 AA multi

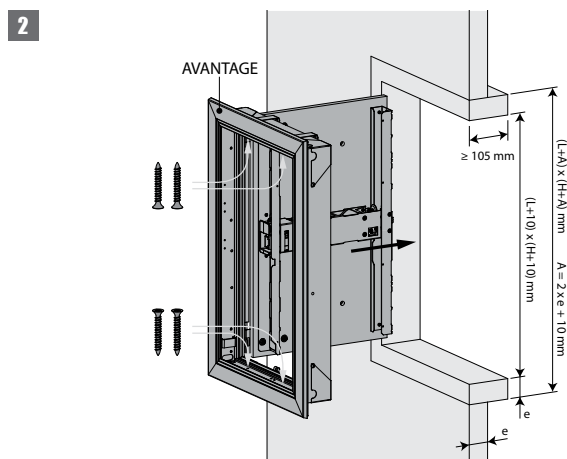


### 1. Installation avec pré-cadre :

Enduisez les feuillures de la réservation de plâtre colle de type PLACOL (en cas de Geoflam) ou GEOCOL (S) (en cas de Geotec). En cas de Geotec vous pouvez aussi coller et visser les éléments du manchon entre eux puis coller et visser le manchon sur la paroi du conduit en utilisant des vis VBA Ø 5 x (2 x e) mm au pas de 100 mm.

Enduisez les jonctions (entre les montants et les traverses et entre le manchon et la paroi) de polochons en filasse végétale et plâtre ou de GEOCOL (S) (en cas de Geotec).

Deux pattes de fixation sont prévues en bas et en haut du pré-cadre : repliez-les contre le manchon. Fixez le précadre au conduit par polochonnage (filasse végétale et plâtre) ou, pour le conduit Geotec, par plâtre colle type GEOCOL (S) et vis VBA de Ø 5 x e mm. Prenez soin de ne pas déformer le précadre. La baie finie doit être aux dimensions du précadre (L+10) x (H+10) mm.



### 2. Installation sans pré-cadre :

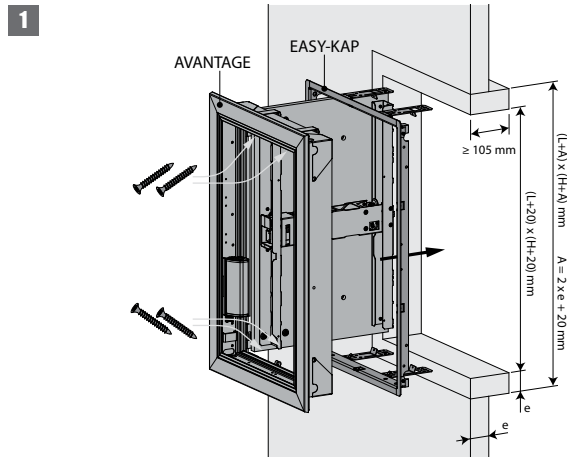
Enduisez les feuillures de la réservation de plâtre colle de type PLACOL (en cas de Geoflam) ou GEOCOL (S) (en cas de Geotec). Enduisez les jonctions (entre les montants et les traverses et entre le manchon et la paroi) de polochons en filasse végétale et plâtre ou de GEOCOL (S) (en cas de Geotec).

En cas de Geotec vous pouvez aussi coller et visser les éléments du manchon entre eux puis coller et visser le manchon sur la paroi du conduit en utilisant des vis VBA Ø 5 x (2 x e) mm au pas de 100 mm.

## Installation en conduit vertical TECNIVER

Le produit a été testé et approuvé en :

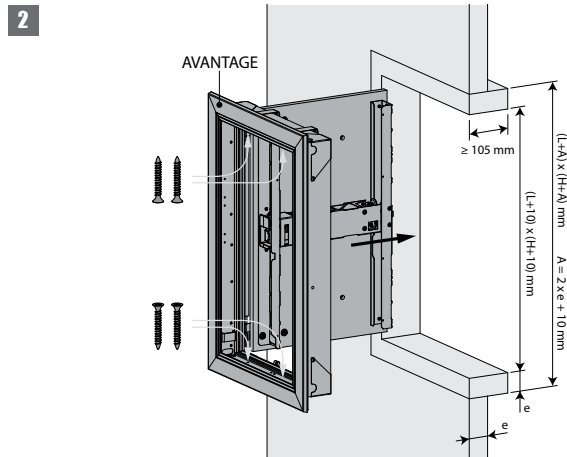
Produit	Gamme	Type de paroi	Classement	
Avantage 60	300x385 mm ≤ Avantage 1V ≤ 700x1075 mm; 350x385 mm ≤ Avantage 2V ≤ 1100x1105 mm; 350x385 mm ≤ Avantage 1V ME ≤ 700x1075 mm	Conduit	Tecniver ≥ 35 mm	EI 60 (v <sub>ed</sub> i ↔ o) S 1500 AA multi
Avantage 120	300x385 mm ≤ Avantage 1V ≤ 700x1075 mm; 350x385 mm ≤ Avantage 2V ≤ 1100x1105 mm; 350x385 mm ≤ Avantage 1V ME ≤ 700x1075 mm	Conduit	Tecniver ≥ 45 mm	EI 90 (v <sub>ed</sub> i ↔ o) S 1500 AA multi
			Tecniver ≥ 50 mm	EI 120 (v <sub>ed</sub> i ↔ o) S 1500 AA multi



**1. Installation avec pré-cadre :**

Encollez les jonctions entre les montants et les traverses et entre le manchon et la paroi avec la colle CF GLUE. Vissez le manchon par des vis VBA Ø5 x 70mm positionnées au pas de 150 mm.

Deux pattes de fixation sont prévues en bas et en haut du pré-cadre : repliez-les contre le manchon. Encollez les ouvertures d'abord avec la colle CF GLUE. Collez le pré-cadre dans l'ouverture en prenant soin de ne pas le déformer. La baie finie doit être aux dimensions du pré-cadre (L+10) x (H+10) mm.



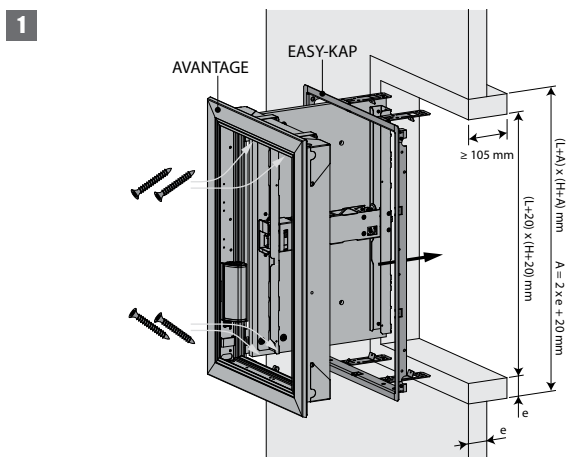
**2. Installation sans pré-cadre :**

Encollez les jonctions entre les montants et les traverses et entre le manchon et la paroi avec la colle CF GLUE. Vissez le manchon par des vis VBA Ø5 x 70mm positionnées au pas de 150 mm.

## Installation en conduit vertical GLASROC F V500

Le produit a été testé et approuvé en :

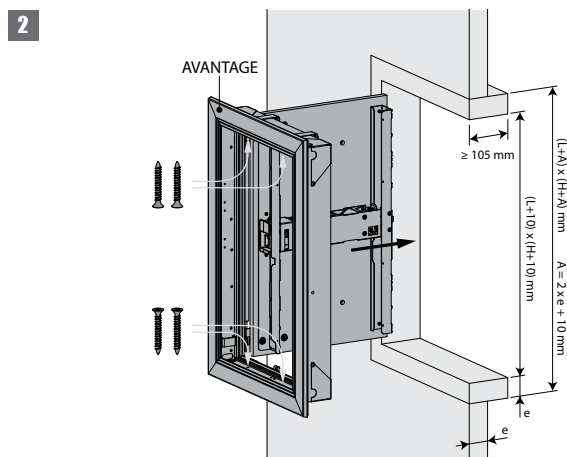
Produit	Gamme	Type de paroi	Classement
Avantage 60	300x385 mm ≤ Avantage 1V ≤ 700x1075 mm; 350x385 mm ≤ Avantage 2V ≤ 1100x1105 mm; 350x385 mm ≤ Avantage 1V ME ≤ 700x1075 mm	Conduit	Glasroc F V500 ≥ 35 mm El 60 (v <sub>ed</sub> i ↔ o) S 1500 AA multi
Avantage 120	300x385 mm ≤ Avantage 1V ≤ 700x1075 mm; 350x385 mm ≤ Avantage 2V ≤ 1100x1105 mm; 350x385 mm ≤ Avantage 1V ME ≤ 700x1075 mm	Conduit	Glasroc F V500 ≥ 50 mm El 120 (v <sub>ed</sub> i ↔ o) S 1500 AA multi



### 1. Installation avec pré-cadre :

Encollez les jonctions entre les montants et les traverses et entre le manchon et la paroi avec la colle GLASROC F V500. Vissez le manchon par des vis VBA Ø5 x 70 mm positionnées au pas de 150 mm.

Deux pattes de fixation sont prévues en bas et en haut du pré-cadre : repliez-les contre le manchon. Encollez les ouvertures d'abord avec la colle GLASROC F V500. Collez le pré-cadre dans l'ouverture en prenant soin de ne pas le déformer. La baie finie doit être aux dimensions du pré-cadre (L+10) x (H+10) mm.



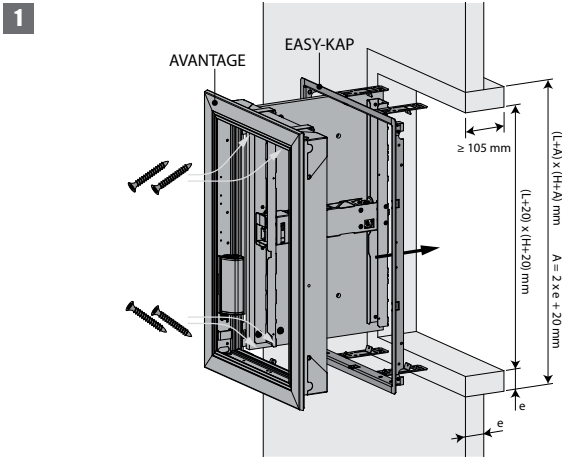
### 2. Installation sans pré-cadre :

Encollez les jonctions entre les montants et les traverses et entre le manchon et la paroi avec la colle GLASROC F V500. Vissez le manchon par des vis VBA Ø5 x 70 mm positionnées au pas de 150 mm.

### Installation en conduit vertical EXTHAMAT

Le produit a été testé et approuvé en :

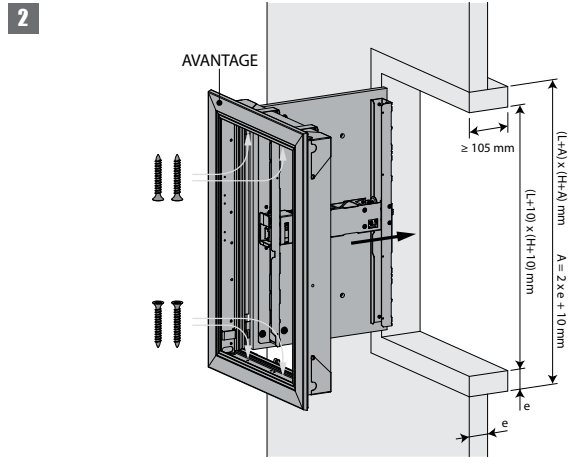
Produit	Gamme	Type de paroi	Classement
Avantage 60	300x385 mm ≤ Avantage 1V ≤ 700x1075 mm; 350x385 mm ≤ Avantage 2V ≤ 1100x1105 mm; 350x385 mm ≤ Avantage 1V ME ≤ 700x1075 mm	Conduit	Exthamat ≥ 25 mm El 60 (v <sub>ed</sub> i ↔ o) S 1500 AA multi
Avantage 120	300x385 mm ≤ Avantage 1V ≤ 700x1075 mm; 350x385 mm ≤ Avantage 2V ≤ 1100x1105 mm; 350x385 mm ≤ Avantage 1V ME ≤ 700x1075 mm	Conduit	Exthamat ≥ 35 mm El 120 (v <sub>ed</sub> i ↔ o) S 1500 AA multi
			Exthamat ≥ 30 mm El 90 (v <sub>ed</sub> i ↔ o) S 1500 AA multi



#### 1. Installation avec pré-cadre :

Enduisez les feuillures de la réservation de plâtre colle. Colmatez les jonctions entre les montants et les traverses et entre le manchon et la paroi avec des polochons en filasse végétale et plâtre.

Préparez le pré-cadre avant l'installation : deux pattes de fixation sont prévues en bas et en haut du pré-cadre, repliez-les contre le manchon. Polochonnez le pré-cadre au conduit (mélange de filasse végétale et plâtre) en prenant soin de ne pas le déformer. La baie finie doit être aux dimensions du pré-cadre (L+10) x (H+10) mm.



#### 2. Installation sans pré-cadre :

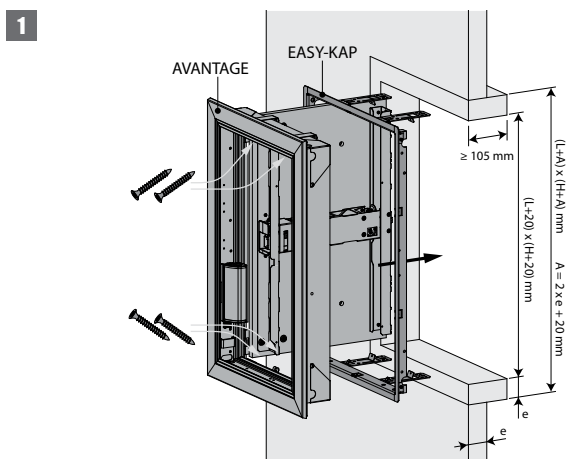
Enduisez les feuillures de la réservation de plâtre colle. Colmatez les jonctions entre les montants et les traverses et entre le manchon et la paroi avec des polochons en filasse végétale et plâtre.



## Installation en conduit vertical DESENFIRE (HD/THD/STR)

Le produit a été testé et approuvé en :

Produit	Gamme	Type de paroi	Classement
Avantage 60	300x385 mm ≤ Avantage 1V ≤ 700x1075 mm; 350x385 mm ≤ Avantage 2V ≤ 1100x1105 mm; 350x385 mm ≤ Avantage 1V ME ≤ 700x1075 mm	Conduit	Desenfire HD ≥ 25 mm El 60 (v <sub>ed</sub> i ↔ o) S 1500 AA multi
Avantage 120	300x385 mm ≤ Avantage 1V ≤ 700x1075 mm; 350x385 mm ≤ Avantage 2V ≤ 1100x1105 mm; 350x385 mm ≤ Avantage 1V ME ≤ 700x1075 mm	Conduit	Desenfire HD ≥ 35 mm El 120 (v <sub>ed</sub> i ↔ o) S 1500 AA multi
			Desenfire ≥ 45 mm El 120 (v <sub>ed</sub> i ↔ o) S 1500 AA multi
			Desenfire THD ≥ 25 mm El 90 (v <sub>ed</sub> i ↔ o) S 1500 AA multi
			Desenfire STR ≥ 25 mm El 120 (v <sub>ed</sub> i ↔ o) S 1500 AA multi

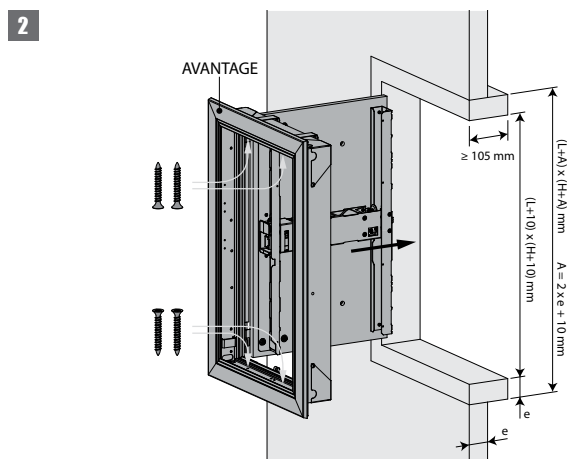


### 1. Installation avec pré-cadre :

Enduisez les feuillures de la réservation de plâtre colle de type FACILIS.

Colmatez les jonctions entre les montants et les traverses et entre le manchon et la paroi avec des polochons en filasse végétale et plâtre.

Préparez le précadre avant l'installation : deux pattes de fixation sont prévues en bas et en haut du pré-cadre, repliez-les contre le manchon. Polochonnez le précadre au conduit (mélange de filasse végétale et plâtre) en prenant soin de ne pas le déformer. La baie finie doit être aux dimensions du précadre (L+10) x (H+10) mm.



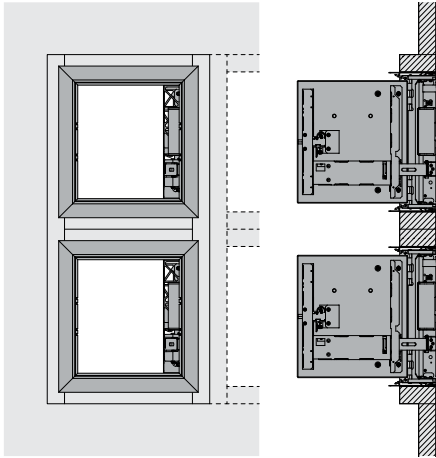
### 2. Installation sans pré-cadre :

Enduisez les feuillures de la réservation de plâtre colle de type FACILIS.

Colmatez les jonctions entre les montants et les traverses et entre le manchon et la paroi avec des polochons en filasse végétale et plâtre.

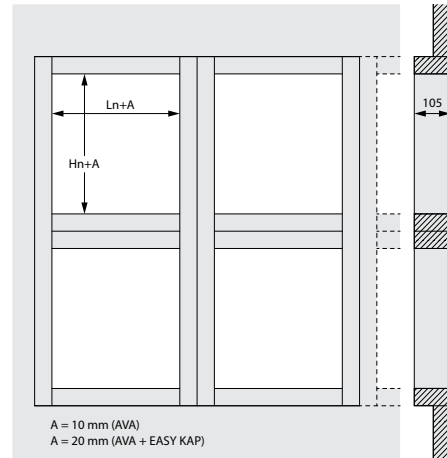
## Installation à distances minimales

1



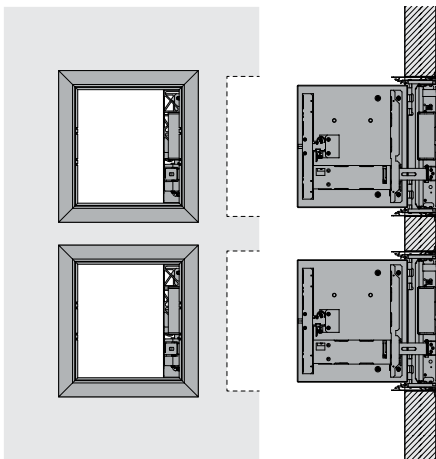
1. Les volets peuvent être montés à distance minimale l'un au dessus ou à côté de l'autre, s'ils sont montés dans des manchon séparés en matériau du conduit avec la résistance au feu souhaitée. Il est conseillé de ne pas dépasser une configuration de 4 x 2 (L x H).

2



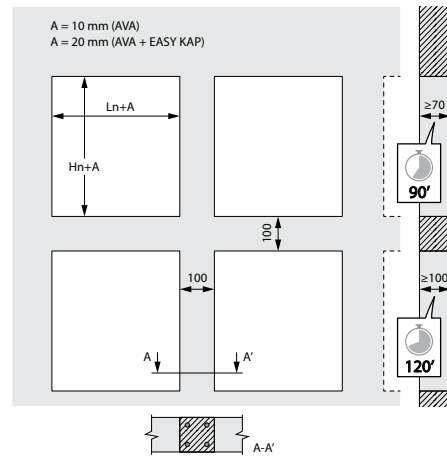
2. Si plusieurs volets sont montés à distance minimale, les points d'appui et de renforcement doivent être ajustés proportionnellement au poids accru. Le montage du conduit doit être conforme au rapport de classement du fabricant du conduit.

3



3. Lors du montage dans un conduit en béton, il est nécessaire de prévoir un renforcement continu dans les colonnes verticaux d'au moins 4 x Ø 8 mm.

4



## Entretien

- Sans entretien particulier.
- Prévoyez au moins 2 contrôles visuels chaque année.
- Nettoyez poussière et autres particules avant la mise en service.
- Respectez les prescriptions de maintenance locales (par exemple norme NF 5 61-933) et EN13306.

## Fonctionnement et mécanismes

### Fonctionnement : généralités

- Voir sous 'Montage' (ouverture et fermeture manuelle).
- ▲ Attention : les volets doivent être complètement ouverts avant de mettre en marche les ventilateurs de désenfumage.



#### VA MEC Déclenchement télécommandé par bobine.

Déclenchement télécommandé par émission (VD) ou rupture (VM) de courant de la bobine.



### Options - à la commande

<b>VD24</b>	Bobine à émission 24 V CC
<b>VD48</b>	Bobine à émission 48 V CC
<b>VM24</b>	Bobine à rupture 24 V CC (pas applicable pour version ME et H)
<b>VM48</b>	Bobine à rupture 48 V CC (pas applicable pour version ME et H)
<b>FDCB</b>	Contact de position bipolaire fin et début de course
<b>FDCU</b>	Contact de position unipolaire fin et début de course (Incl. sauf pour modèle H)

### Déclenchement

- **déclenchement manuel:** avec la clé (fournie dans le sachet avec la notice)
- **déclenchement autocommandé:** n/a
- **déclenchement télécommandé:** déclenchement télécommandé par émission (VD) ou rupture (VM) de courant vers la bobine.

### Réarmement

- **réarmement manuel:** avec la clé (fournie dans le sachet avec la notice)



#### VA ME MEC Déclenchement télécommandé par bobine et réarmement motorisé.

Déclenchement télécommandé par émission (VD) de courant de la bobine. Réarmement télécommandé motorisé (moteur ME).



### Options - à la commande

<b>VD24</b>	Bobine à émission 24 V CC
<b>VD48</b>	Bobine à émission 48 V CC
<b>FDCB</b>	Contact de position bipolaire fin et début de course
<b>FDCU</b>	Contact de position unipolaire fin et début de course (Incl. sauf pour modèle H)
<b>ME</b>	Moteur de réarmement ME 24V/48V

### Déclenchement

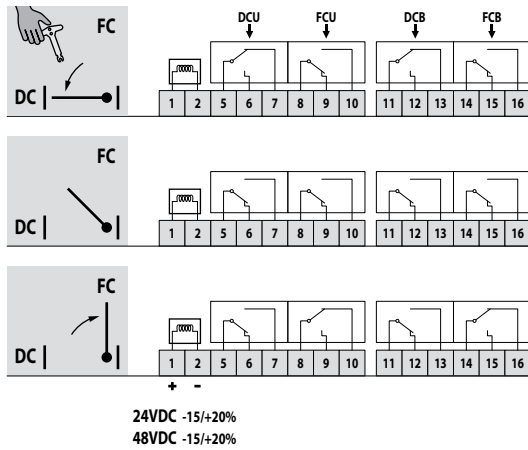
- **déclenchement manuel:** avec la clé (fournie dans le sachet avec la notice)
- **déclenchement autocommandé:** n/a
- **déclenchement télécommandé:** déclenchement télécommandé par émission (VD) de courant vers la bobine.

### Réarmement

- **réarmement manuel:** avec la clé (fournie dans le sachet avec la notice)
- **réarmement motorisé:** télécommandé avec moteur ME

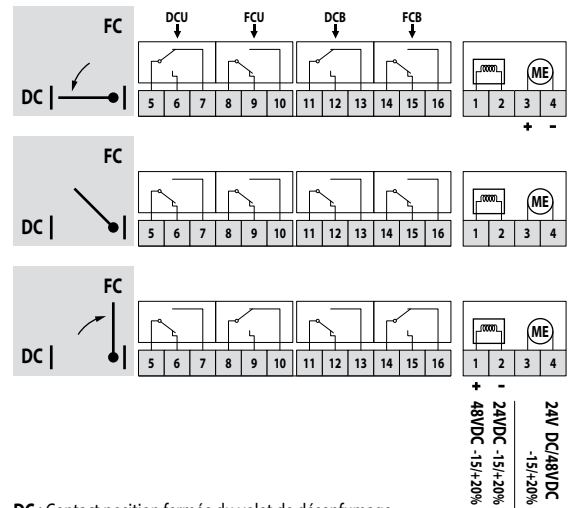
## Raccordement électrique

### VA MEC



**DC** : Contact position fermée du volet de désenfumage  
**FC** : Contact position ouverte du volet de désenfumage

### VA ME MEC



**DC** : Contact position fermée du volet de désenfumage  
**FC** : Contact position ouverte du volet de désenfumage

MEC	Tension nominale moteur	Tension nominale bobine	Puissance (en attente)	Puissance (en sécurité)	Contacts de position standard	Classe de protection
VA MEC	n.a.	24/48 V CC	VM: 1,5W / VD: -	VM: - / VD: 3,5W	1mA...6A, CC 5V...CA 250V	IP 42
VA ME MEC	24/48 V CC (-15/+20%) (conversion automatique)	24/48 V CC	VD: - / ME: -	VD: 3,5W / ME: Pmax 20W (24V)/40W (48V)	1mA...6A, CC 5V...CA 250V	IP 42

## Caractéristiques certifiées par la marque NF

	AVANTAGE + VA MEC	AVANTAGE + VA ME MEC
Description	Volet de désenfumage télécommandé	Volet de désenfumage télécommandé à réarmement motorisé avec grille de protection
Type	Volet de désenfumage à portillon(s) sans grille de protection	Volet de désenfumage à portillon(s) sans grille de protection
Dimensions	Voir tableau de classement NF p. 29	Voir tableau de classement NF p. 29
Surface libre $S_n$ [dm <sup>2</sup> ]	1V: $((L_n-26) \times (H_n-26))/10000$ ; 2V: $((L_n-26) \times (H_n-26)) - (29.2 \times (H_n-26))/10000$	1V: $((L_n-26) \times (H_n-26))/10000$ ; 2V: $((L_n-26) \times (H_n-26)) - (29.2 \times (H_n-26))/10000$
Sens de circulation de l'air	indifférent	indifférent
Produit modulaire	non	non
Fonctionnement	À énergie intrinsèque	À énergie intrinsèque
Mode de commande télécommandé	Télécommandé électrique par émission (option VD 24/48V, pour volet collectif / unitaire ou collecteur) ou rupture (option VM 24/48V, pour volet unitaire ou collecteur) de courant vers la bobine.	Télécommandé électrique par émission (option VD 24/48V, pour volet collectif / unitaire ou collecteur) ou rupture (option VM 24/48V, pour volet unitaire ou collecteur) de courant vers la bobine.
Obligation	Réarmable après déclenchement à froid; conduit collectif: contact de position d'attente (DCU), contact de position de sécurité (FCU); conduit unitaire: commande manuelle intégrée de niveau 0 ou 1 en ouverture.	Réarmable après déclenchement à froid; conduit collectif: contact de position d'attente (DCU), contact de position de sécurité (FCU); conduit unitaire: commande manuelle intégrée de niveau 0 ou 1 en ouverture.
Options de sécurité	Contacts de position bipolaire fin et début de course FCB/DCB; conduit unitaire ou collecteur: contact de position de sécurité fin de course (FCU); contact de position d'attente début de course (DCU); conduit collectif: commande manuelle intégrée de niveau 1 en ouverture et fermeture	Contacts de position bipolaire fin et début de course FCB/DCB; conduit unitaire ou collecteur: contact de position de sécurité fin de course (FCU); contact de position d'attente début de course (DCU); conduit collectif: commande manuelle intégrée de niveau 1 en ouverture et fermeture
Interdiction	Conduit collectif: changement d'état interdit par disparition de l'énergie de télécommande	Conduit collectif: changement d'état interdit par disparition de l'énergie de télécommande
Essai d'endurance (cycles)	Après 300 cycles les caractéristiques sont restées dans les valeurs limites déclarées	Après 300 cycles les caractéristiques sont restées dans les valeurs limites déclarées
Classe de protection	IP 42	IP 42
Tension et puissance	voir raccordements électriques p. 28	voir raccordements électriques p. 28
Sens du feu, type et sens de montage, classement	sens du feu: indifférent; type de montage: encastré, fixation avec ou sans précadre; sens de montage: à axe de lame vertical; détails: voir ci-après selon la certification NF (voir Déclaration des Performances selon la certification CE)	sens du feu: indifférent; type de montage: encastré, fixation avec ou sans précadre; sens de montage: à axe de lame vertical; détails: voir ci-après selon la certification NF (voir Déclaration des Performances selon la certification CE)

## Caractéristiques certifiées par la marque NF

Gamme	Produit	Type de conduit	Conduit	Classement	Inst.
300x385 mm ≤ Avantage 1V ≤ 700x1075 mm; 350x385 mm ≤ Avantage 2V ≤ 1100x1105 mm; 350x385 mm ≤ Avantage 1V ME ≤ 700x1075 mm	Avantage 60	Conduit	Promatect L500 ≥ 30 mm Geoflam ≥ 30 mm Geotec ≥ 30 mm Tecniver ≥ 35 mm Glasroc F V500 ≥ 35 mm Exthamat ≥ 25 mm Desenfire HD ≥ 25 mm Béton ≥ 70 mm Maçonnerie, blocs de béton, béton ≥ 100 mm	El 60 (v <sub>ed</sub> i ↔ o) S 1500 AA multi	1
	Avantage 120	Conduit	Promatect L500 ≥ 40 mm Geoflam ≥ 35 mm Tecniver ≥ 45 mm Exthamat ≥ 30 mm Desenfire THD ≥ 25 mm Béton ≥ 70 mm Maçonnerie, blocs de béton, béton ≥ 100 mm Promatect L500 ≥ 50 mm Geoflam ≥ 45 mm Geoflam Light ≥ 35 mm Geotec ≥ 45 mm Tecniver ≥ 50 mm Glasroc F V500 ≥ 50 mm Exthamat ≥ 35 mm Desenfire HD ≥ 35 mm Desenfire ≥ 45 mm Desenfire STR ≥ 25 mm Maçonnerie, blocs de béton, béton ≥ 100 mm	El 90 (v <sub>ed</sub> i ↔ o) S 1500 AA multi  El 120 (v <sub>ed</sub> i ↔ o) S 1500 AA multi	

1	Type de pose : monté sur conduit 0/180°. Distances entre-deux minimales autorisées.		
---	---	---	--

La marque NF garantit : la conformité à la norme NF S 61-937 Parties 1 et 10 : "Systèmes de Sécurité Incendie Dispositifs Actionnés de Sécurité" ; vaut présomption de conformité à l'arrêt national du 22 mars 2004 modifié le 14 mars 2011 pour le classement de résistance au feu ; les valeurs des caractéristiques mentionnées dans ce document. Organisme Certificateur : AFNOR Certification, 11 Rue Francis de Pressensé, F93571 La Plaine Saint-Denis Cedex ; Sites internet: <http://www.afnor.org> et <http://www.marque-nf.com> ; Téléphone: +33 (0)1.41.62.80.00, Télécopie: +33 (0)1.49.17.90.00, Email: [certification@afnor.org](mailto:certification@afnor.org)

Poids

AVANTAGE 1V60 - 1V120

Hn\Ln [mm]		300	330	350	380	400	430	450	480	500	530	550	580	600	630	650	680	700
<b>385</b>	kg	5,7	5,9	6,1	6,3	6,5	6,8	6,9	7,2	7,4	7,6	7,8	8,1	8,2	8,5	8,7	8,9	9,1
<b>415</b>	kg	5,9	6,2	6,3	6,6	6,8	7,1	7,2	7,5	7,7	8,0	8,1	8,4	8,6	8,9	9,0	9,3	9,5
<b>430</b>	kg	6,0	6,3	6,5	6,8	6,9	7,2	7,4	7,7	7,9	8,1	8,3	8,6	8,8	9,0	9,2	9,5	9,7
<b>445</b>	kg	6,4	6,7	6,9	7,2	7,4	7,7	7,8	8,1	8,3	8,6	8,8	9,1	9,3	9,6	9,8	10,1	10,3
<b>475</b>	kg	6,4	6,7	6,9	7,2	7,4	7,7	7,9	8,2	8,4	8,7	8,9	9,2	9,4	9,7	9,9	10,2	10,4
<b>480</b>	kg	6,6	6,9	7,1	7,4	7,6	7,9	8,1	8,5	8,7	9,0	9,2	9,5	9,7	10,0	10,2	10,5	10,7
<b>505</b>	kg	6,8	7,1	7,3	7,7	7,9	8,2	8,4	8,7	8,9	9,2	9,4	9,8	10,0	10,3	10,5	10,8	11,0
<b>530</b>	kg	6,9	7,2	7,4	7,7	7,9	8,2	8,4	8,8	9,0	9,3	9,5	9,8	10,0	10,3	10,6	10,9	11,1
<b>535</b>	kg	7,1	7,4	7,7	8,0	8,2	8,5	8,7	9,1	9,3	9,6	9,8	10,2	10,4	10,7	10,9	11,3	11,5
<b>565</b>	kg	7,2	7,6	7,8	8,1	8,3	8,7	8,9	9,2	9,5	9,8	10,0	10,3	10,6	10,9	11,1	11,5	11,7
<b>580</b>	kg	7,4	7,7	7,9	8,3	8,5	8,8	9,1	9,4	9,6	10,0	10,2	10,5	10,8	11,1	11,3	11,7	11,9
<b>595</b>	kg	7,6	7,9	8,2	8,5	8,8	9,1	9,4	9,7	9,9	10,3	10,5	10,9	11,1	11,5	11,7	12,0	12,3
<b>625</b>	kg	7,6	8,0	8,2	8,6	8,8	9,2	9,4	9,8	10,0	10,3	10,6	10,9	11,2	11,5	11,8	12,1	12,4
<b>630</b>	kg	7,8	8,2	8,4	8,8	9,0	9,4	9,7	10,0	10,3	10,6	10,9	11,2	11,5	11,8	12,1	12,4	12,7
<b>655</b>	kg	8,0	8,4	8,7	9,0	9,3	9,7	9,9	10,3	10,5	10,9	11,1	11,5	11,8	12,1	12,4	12,8	13,0
<b>680</b>	kg	8,1	8,5	8,7	9,1	9,3	9,7	10,0	10,3	10,6	11,0	11,2	11,6	11,8	12,2	12,5	12,8	13,1
<b>685</b>	kg	8,3	8,7	9,0	9,4	9,6	10,0	10,3	10,6	10,9	11,3	11,5	11,9	12,2	12,6	12,8	13,2	13,5
<b>715</b>	kg	8,4	8,8	9,1	9,5	9,8	10,1	10,4	10,8	11,1	11,5	11,7	12,1	12,4	12,8	13,0	13,4	13,7
<b>730</b>	kg	8,6	9,0	9,2	9,6	9,9	10,3	10,6	11,0	11,2	11,6	11,9	12,3	12,6	12,9	13,2	13,6	13,9
<b>745</b>	kg	8,8	9,2	9,5	9,9	10,2	10,6	10,9	11,3	11,5	12,0	12,2	12,6	12,9	13,3	13,6	14,0	14,3
<b>775</b>	kg	8,8	9,3	9,5	9,9	10,2	10,6	10,9	11,3	11,6	12,0	12,3	12,7	13,0	13,4	13,7	14,1	14,3
<b>780</b>	kg	9,0	9,5	9,8	10,2	10,5	10,9	11,2	11,6	11,9	12,3	12,6	13,0	13,3	13,7	14,0	14,4	14,7
<b>805</b>	kg	9,2	9,7	10,0	10,4	10,7	11,1	11,4	11,8	12,1	12,6	12,8	13,3	13,6	14,0	14,3	14,7	15,0
<b>830</b>	kg	9,2	9,7	10,0	10,4	10,7	11,1	11,4	11,8	12,1	12,6	12,8	13,3	13,6	14,0	14,3	14,7	15,0
<b>835</b>	kg	9,3	9,7	10,0	10,4	10,7	11,2	11,5	11,9	12,2	12,6	12,9	13,3	13,6	14,1	14,4	14,8	15,1
<b>865</b>	kg	9,5	10,0	10,3	10,7	11,0	11,5	11,8	12,2	12,5	12,9	13,2	13,7	14,0	14,4	14,7	15,2	15,5
<b>880</b>	kg	9,7	10,1	10,4	10,9	11,2	11,6	11,9	12,4	12,7	13,1	13,4	13,9	14,2	14,6	14,9	15,4	15,7
<b>895</b>	kg	9,8	10,2	10,5	11,0	11,3	11,8	12,1	12,5	12,8	13,3	13,6	14,0	14,3	14,8	15,1	15,6	15,9
<b>925</b>	kg	10,0	10,5	10,8	11,3	11,6	12,1	12,4	12,8	13,1	13,6	13,9	14,4	14,7	15,2	15,5	16,0	16,3
<b>955</b>	kg	10,3	10,7	11,1	11,5	11,9	12,3	12,7	13,1	13,5	13,9	14,3	14,7	15,1	15,6	15,9	16,4	16,7
<b>985</b>	kg	10,5	11,0	11,3	11,8	12,1	12,6	13,0	13,5	13,8	14,3	14,6	15,1	15,4	15,9	16,3	16,7	17,1
<b>1015</b>	kg	10,7	11,2	11,6	12,1	12,4	12,9	13,3	13,8	14,1	14,6	14,9	15,5	15,8	16,3	16,6	17,1	17,5
<b>1045</b>	kg	11,0	11,5	11,8	12,4	12,7	13,2	13,6	14,1	14,4	14,9	15,3	15,8	16,1	16,7	17,0	17,5	17,9
<b>1075</b>	kg	11,2	11,8	12,1	12,6	13,0	13,5	13,9	14,4	14,7	15,3	15,6	16,2	16,5	17,0	17,4	17,9	18,3

## AVANTAGE 2V60 - 2V120

Hn\Ln [mm]		350	380	400	430	450	480	500	530	550	580	600	630	650	680	700
<b>385</b>	kg	7,9	8,2	8,4	8,7	8,9	9,2	9,4	9,6	9,8	10,1	10,3	10,6	10,8	11,1	11,2
<b>415</b>	kg	8,3	8,6	8,8	9,0	9,2	9,5	9,7	10,0	10,2	10,5	10,7	11,0	11,2	11,5	11,7
<b>430</b>	kg	8,4	8,7	8,9	9,2	9,4	9,7	9,9	10,2	10,4	10,7	10,9	11,2	11,4	11,7	11,9
<b>445</b>	kg	8,6	8,9	9,1	9,4	9,6	9,9	10,1	10,4	10,6	10,9	11,2	11,5	11,7	12,0	12,2
<b>475</b>	kg	8,9	9,2	9,4	9,8	10,0	10,3	10,5	10,8	11,0	11,4	11,6	11,9	12,1	12,4	12,6
<b>480</b>	kg	9,0	9,3	9,5	9,8	10,0	10,4	10,6	10,9	11,1	11,4	11,6	12,0	12,2	12,5	12,7
<b>505</b>	kg	9,2	9,6	9,8	10,1	10,3	10,7	10,9	11,2	11,5	11,8	12,0	12,3	12,6	12,9	13,1
<b>530</b>	kg	9,5	9,9	10,1	10,4	10,7	11,0	11,2	11,6	11,8	12,1	12,4	12,7	12,9	13,3	13,5
<b>535</b>	kg	9,6	9,9	10,1	10,5	10,7	11,1	11,3	11,6	11,9	12,2	12,4	12,8	13,0	13,3	13,6
<b>565</b>	kg	9,9	10,3	10,5	10,8	11,1	11,4	11,7	12,0	12,3	12,6	12,9	13,2	13,4	13,8	14,0
<b>580</b>	kg	10,1	10,4	10,7	11,0	11,3	11,6	11,9	12,2	12,5	12,8	13,1	13,4	13,7	14,0	14,3
<b>595</b>	kg	10,2	10,6	10,8	11,2	11,5	11,8	12,1	12,4	12,7	13,0	13,3	13,7	13,9	14,3	14,5
<b>625</b>	kg	10,6	10,9	11,2	11,6	11,8	12,2	12,5	12,8	13,1	13,5	13,7	14,1	14,3	14,7	15,0
<b>630</b>	kg	10,6	11,0	11,2	11,6	11,9	12,3	12,5	12,9	13,1	13,5	13,8	14,2	14,4	14,8	15,0
<b>655</b>	kg	10,9	11,3	11,5	11,9	12,2	12,6	12,8	13,2	13,5	13,9	14,1	14,5	14,8	15,2	15,4
<b>680</b>	kg	11,2	11,6	11,8	12,2	12,5	12,9	13,2	13,6	13,8	14,2	14,5	14,9	15,2	15,6	15,8
<b>685</b>	kg	11,2	11,6	11,9	12,3	12,6	13,0	13,2	13,6	13,9	14,3	14,6	15,0	15,2	15,6	15,9
<b>715</b>	kg	11,5	12,0	12,2	12,6	12,9	13,3	13,6	14,0	14,3	14,7	15,0	15,4	15,7	16,1	16,4
<b>730</b>	kg	11,7	12,1	12,4	12,8	13,1	13,5	13,8	14,2	14,5	14,9	15,2	15,6	15,9	16,3	16,6
<b>745</b>	kg	11,9	12,3	12,6	13,0	13,3	13,7	14,0	14,4	14,7	15,1	15,4	15,8	16,1	16,6	16,8
<b>775</b>	kg	12,2	12,6	12,9	13,4	13,7	14,1	14,4	14,8	15,1	15,6	15,8	16,3	16,6	17,0	17,3
<b>780</b>	kg	12,3	12,7	13,0	13,4	13,7	14,2	14,5	14,9	15,2	15,6	15,9	16,4	16,6	17,1	17,4
<b>805</b>	kg	12,5	13,0	13,3	13,7	14,0	14,5	14,8	15,2	15,5	16,0	16,3	16,7	17,0	17,5	17,8
<b>830</b>	kg	12,9	13,3	13,6	14,1	14,4	14,9	15,2	15,6	15,9	16,4	16,7	17,2	17,5	17,9	18,2
<b>835</b>	kg	12,8	13,3	13,6	14,0	14,3	14,8	15,1	15,6	15,9	16,3	16,6	17,1	17,4	17,8	18,2
<b>865</b>	kg	13,2	13,7	14,0	14,4	14,8	15,2	15,6	16,0	16,3	16,8	17,1	17,6	17,9	18,4	18,7
<b>880</b>	kg	13,4	13,8	14,2	14,6	14,9	15,4	15,7	16,2	16,5	17,0	17,3	17,8	18,1	18,6	18,9
<b>895</b>	kg	13,5	14,0	14,3	14,8	15,1	15,6	15,9	16,4	16,7	17,2	17,6	18,0	18,4	18,8	19,2
<b>925</b>	kg	13,8	14,3	14,7	15,2	15,5	16,0	16,3	16,8	17,2	17,6	18,0	18,5	18,8	19,3	19,6
<b>930</b>	kg	13,9	14,4	14,7	15,2	15,6	16,1	16,4	16,9	17,2	17,7	18,0	18,5	18,9	19,4	19,7
<b>955</b>	kg	14,2	14,7	15,0	15,5	15,9	16,4	16,7	17,2	17,6	18,1	18,4	18,9	19,3	19,8	20,1
<b>980</b>	kg	14,4	15,0	15,3	15,8	16,2	16,7	17,0	17,6	17,9	18,4	18,8	19,3	19,6	20,1	20,5
<b>985</b>	kg	14,5	15,0	15,4	15,9	16,2	16,8	17,1	17,6	18,0	18,5	18,8	19,4	19,7	20,2	20,6
<b>1015</b>	kg	14,8	15,4	15,7	16,2	16,6	17,1	17,5	18,0	18,4	18,9	19,3	19,8	20,1	20,7	21,0
<b>1030</b>	kg	15,0	15,5	15,9	16,4	16,8	17,3	17,7	18,2	18,6	19,1	19,5	20,0	20,4	20,9	21,3
<b>1045</b>	kg	15,2	15,7	16,1	16,6	17,0	17,5	17,9	18,4	18,8	19,3	19,7	20,2	20,6	21,1	21,5
<b>1075</b>	kg	15,5	16,0	16,4	17,0	17,3	17,9	18,3	18,8	19,2	19,7	20,1	20,7	21,0	21,6	22,0
<b>1080</b>	kg	15,5	16,1	16,5	17,0	17,4	18,0	18,3	18,9	19,3	19,8	20,2	20,7	21,1	21,7	22,0
<b>1105</b>	kg	15,8	16,4	16,8	17,3	17,7	18,3	18,7	19,2	19,6	20,2	20,5	21,1	21,5	22,0	22,4



Hn\Ln [mm]		730	750	780	800	830	850	880	900	930	950	980	1000	1050	1100	
<b>385</b>	kg	11,5	11,7	12,0	12,2	12,5	12,7	13,0	13,1	13,4	13,6	13,9	14,1	14,6	15,0	
<b>415</b>	kg	12,0	12,2	12,5	12,7	13,0	13,2	13,5	13,7	14,0	14,2	14,5	14,7	15,2	15,7	
<b>430</b>	kg	12,2	12,4	12,7	13,0	13,3	13,5	13,8	14,0	14,3	14,5	14,8	15,0	15,5	16,0	
<b>445</b>	kg	12,5	12,7	13,0	13,2	13,5	13,7	14,0	14,2	14,5	14,7	15,1	15,3	15,8	16,3	
<b>475</b>	kg	13,0	13,2	13,5	13,7	14,0	14,2	14,6	14,8	15,1	15,3	15,6	15,8	16,4	16,9	
<b>480</b>	kg	13,0	13,3	13,6	13,8	14,1	14,3	14,6	14,9	15,2	15,4	15,7	15,9	16,5	17,0	
<b>505</b>	kg	13,4	13,7	14,0	14,2	14,5	14,8	15,1	15,3	15,6	15,9	16,2	16,4	17,0	17,5	
<b>530</b>	kg	13,8	14,1	14,4	14,6	15,0	15,2	15,5	15,8	16,1	16,3	16,7	16,9	17,5	18,0	
<b>535</b>	kg	13,9	14,1	14,5	14,7	15,1	15,3	15,6	15,9	16,2	16,4	16,8	17,0	17,6	18,1	
<b>565</b>	kg	14,4	14,6	15,0	15,2	15,6	15,8	16,2	16,4	16,8	17,0	17,4	17,6	18,2	18,8	
<b>580</b>	kg	14,6	14,9	15,2	15,5	15,8	16,1	16,4	16,7	17,0	17,3	17,6	17,9	18,5	19,1	
<b>595</b>	kg	14,9	15,1	15,5	15,7	16,1	16,3	16,7	16,9	17,3	17,6	17,9	18,2	18,8	19,4	
<b>625</b>	kg	15,4	15,6	16,0	16,2	16,6	16,9	17,2	17,5	17,9	18,1	18,5	18,8	19,4	20,0	
<b>630</b>	kg	15,4	15,7	16,1	16,3	16,7	17,0	17,3	17,6	18,0	18,2	18,6	18,9	19,5	20,1	
<b>655</b>	kg	15,8	16,1	16,5	16,7	17,1	17,4	17,8	18,0	18,4	18,7	19,1	19,3	20,0	20,6	
<b>680</b>	kg	16,2	16,5	16,9	17,2	17,6	17,8	18,2	18,5	18,9	19,2	19,6	19,8	20,5	21,2	
<b>685</b>	kg	16,3	16,6	17,0	17,2	17,6	17,9	18,3	18,6	19,0	19,3	19,7	19,9	20,6	21,3	
<b>715</b>	kg	16,8	17,1	17,5	17,7	18,2	18,4	18,9	19,1	19,5	19,8	20,2	20,5	21,2	21,9	
<b>730</b>	kg	17,0	17,3	17,7	18,0	18,4	18,7	19,1	19,4	19,8	20,1	20,5	20,8	21,5	22,2	
<b>745</b>	kg	17,3	17,5	18,0	18,3	18,7	19,0	19,4	19,7	20,1	20,4	20,8	21,1	21,8	22,5	
<b>775</b>	kg	17,7	18,0	18,5	18,8	19,2	19,5	19,9	20,2	20,7	20,9	21,4	21,7	22,4	23,1	
<b>780</b>	kg	17,8	18,1	18,5	18,8	19,3	19,6	20,0	20,3	20,7	21,0	21,5	21,8	22,5	23,2	
<b>805</b>	kg	18,2	18,5	19,0	19,3	19,7	20,0	20,5	20,8	21,2	21,5	22,0	22,3	23,0	23,7	
<b>830</b>	kg	18,7	19,0	19,5	19,8	20,2	20,5	21,0	21,3	21,8	22,1	22,5	22,8	23,6	24,4	
<b>835</b>	kg	18,6	18,9	19,4	19,7	20,1	20,4	20,9	21,2	21,7	22,0	22,4	22,7	23,5	24,3	
<b>865</b>	kg	19,2	19,5	20,0	20,3	20,7	21,1	21,5	21,8	22,3	22,6	23,1	23,4	24,2	25,0	
<b>880</b>	kg	19,4	19,7	20,2	20,5	21,0	21,3	21,8	22,1	22,6	22,9	23,4	23,7	24,5	25,3	
<b>895</b>	kg	19,6	20,0	20,5	20,8	21,3	21,6	22,1	22,4	22,9	23,2	23,7	24,0	24,8	25,6	
<b>925</b>	kg	20,1	20,5	21,0	21,3	21,8	22,1	22,6	22,9	23,4	23,8	24,3	24,6	25,4	26,2	
<b>930</b>	kg	20,2	20,5	21,0	21,4	21,9	22,2	22,7	23,0	23,5	23,9	24,4	24,7	25,5	26,3	
<b>955</b>	kg	20,6	20,9	21,4	21,8	22,3	22,6	23,1	23,5	24,0	24,3	24,8	25,2	26,0	26,9	
<b>980</b>	kg	21,0	21,3	21,9	22,2	22,7	23,1	23,6	23,9	24,4	24,8	25,3	25,7	26,5	27,4	
<b>985</b>	kg	21,1	21,4	21,9	22,3	22,8	23,2	23,7	24,0	24,5	24,9	25,4	25,8	26,6	27,5	
<b>1015</b>	kg	21,6	21,9	22,4	22,8	23,3	23,7	24,2	24,6	25,1	25,5	26,0	26,3	27,2	28,1	
<b>1030</b>	kg	21,8	22,2	22,7	23,0	23,6	23,9	24,5	24,8	25,4	25,7	26,3	26,6	27,5	28,4	
<b>1045</b>	kg	22,0	22,4	22,9	23,3	23,8	24,2	24,7	25,1	25,7	26,0	26,6	26,9	27,8	28,7	
<b>1075</b>	kg	22,5	22,9	23,4	23,8	24,4	24,7	25,3	25,7	26,2	26,6	27,1	27,5	28,4	29,4	
<b>1080</b>	kg	22,6	23,0	23,5	23,9	24,4	24,8	25,4	25,7	26,3	26,7	27,2	27,6	28,5	29,5	
<b>1105</b>	kg	23,0	23,4	23,9	24,3	24,9	25,3	25,8	26,2	26,8	27,1	27,7	28,1	29,0	30,0	

## AVANTAGE 1V60 ME - 1V120 ME

Hn\Ln [mm]		350	380	400	430	450	480	500	530	550	580	600	630	650	680	700
<b>385</b>	kg	7,8	8,0	8,2	8,5	8,6	8,9	9,1	9,3	9,5	9,8	9,9	10,2	10,4	10,6	10,8
<b>415</b>	kg	8,0	8,3	8,5	8,8	8,9	9,2	9,4	9,7	9,8	10,1	10,3	10,6	10,7	11,0	11,2
<b>430</b>	kg	8,2	8,5	8,6	8,9	9,1	9,4	9,6	9,8	10,0	10,3	10,5	10,7	10,9	11,2	11,4
<b>445</b>	kg	8,3	8,6	8,8	9,1	9,2	9,5	9,7	10,0	10,2	10,5	10,7	10,9	11,1	11,4	11,6
<b>475</b>	kg	8,6	8,9	9,1	9,4	9,5	9,8	10,0	10,3	10,5	10,8	11,0	11,3	11,5	11,8	12,0
<b>480</b>	kg	8,6	8,9	9,1	9,4	9,6	9,9	10,1	10,4	10,6	10,9	11,1	11,4	11,6	11,9	12,1
<b>505</b>	kg	8,8	9,1	9,3	9,6	9,8	10,2	10,4	10,7	10,9	11,2	11,4	11,7	11,9	12,2	12,4
<b>530</b>	kg	9,0	9,4	9,6	9,9	10,1	10,4	10,6	10,9	11,1	11,5	11,7	12,0	12,2	12,5	12,7
<b>535</b>	kg	9,1	9,4	9,6	9,9	10,1	10,5	10,7	11,0	11,2	11,5	11,7	12,0	12,3	12,6	12,8
<b>565</b>	kg	9,4	9,7	9,9	10,2	10,4	10,8	11,0	11,3	11,5	11,9	12,1	12,4	12,6	13,0	13,2
<b>580</b>	kg	9,5	9,8	10,0	10,4	10,6	10,9	11,2	11,5	11,7	12,0	12,3	12,6	12,8	13,2	13,4
<b>595</b>	kg	9,6	10,0	10,2	10,5	10,8	11,1	11,3	11,7	11,9	12,2	12,5	12,8	13,0	13,4	13,6
<b>625</b>	kg	9,9	10,2	10,5	10,8	11,1	11,4	11,6	12,0	12,2	12,6	12,8	13,2	13,4	13,7	14,0
<b>630</b>	kg	9,9	10,3	10,5	10,9	11,1	11,5	11,7	12,0	12,3	12,6	12,9	13,2	13,5	13,8	14,1
<b>655</b>	kg	10,1	10,5	10,7	11,1	11,4	11,7	12,0	12,3	12,6	12,9	13,2	13,5	13,8	14,1	14,4
<b>680</b>	kg	10,4	10,7	11,0	11,4	11,6	12,0	12,2	12,6	12,8	13,2	13,5	13,8	14,1	14,5	14,7
<b>685</b>	kg	10,4	10,8	11,0	11,4	11,7	12,0	12,3	12,7	12,9	13,3	13,5	13,9	14,2	14,5	14,8
<b>715</b>	kg	10,7	11,1	11,3	11,7	12,0	12,3	12,6	13,0	13,2	13,6	13,9	14,3	14,5	14,9	15,2
<b>730</b>	kg	10,8	11,2	11,5	11,8	12,1	12,5	12,8	13,2	13,4	13,8	14,1	14,5	14,7	15,1	15,4
<b>745</b>	kg	10,9	11,3	11,6	12,0	12,3	12,7	12,9	13,3	13,6	14,0	14,3	14,6	14,9	15,3	15,6
<b>775</b>	kg	11,2	11,6	11,9	12,3	12,6	13,0	13,2	13,7	13,9	14,3	14,6	15,0	15,3	15,7	16,0
<b>780</b>	kg	11,2	11,6	11,9	12,3	12,6	13,0	13,3	13,7	14,0	14,4	14,7	15,1	15,4	15,8	16,0
<b>805</b>	kg	11,5	11,9	12,2	12,6	12,9	13,3	13,6	14,0	14,3	14,7	15,0	15,4	15,7	16,1	16,4
<b>830</b>	kg	11,7	12,1	12,4	12,8	13,1	13,5	13,8	14,3	14,5	15,0	15,3	15,7	16,0	16,4	16,7
<b>835</b>	kg	11,7	12,1	12,4	12,9	13,2	13,6	13,9	14,3	14,6	15,0	15,3	15,8	16,1	16,5	16,8
<b>865</b>	kg	12,0	12,4	12,7	13,2	13,5	13,9	14,2	14,6	14,9	15,4	15,7	16,1	16,4	16,9	17,2
<b>870</b>	kg	12,1	12,6	12,9	13,3	13,6	14,1	14,4	14,8	15,1	15,6	15,9	16,3	16,6	17,1	17,4
<b>895</b>	kg	12,2	12,7	13,0	13,5	13,8	14,2	14,5	15,0	15,3	15,7	16,0	16,5	16,8	17,3	17,6
<b>925</b>	kg	12,5	13,0	13,3	13,8	14,1	14,5	14,8	15,3	15,6	16,1	16,4	16,9	17,2	17,7	18,0
<b>955</b>	kg	12,8	13,2	13,6	14,0	14,4	14,8	15,2	15,6	16,0	16,4	16,8	17,3	17,6	18,1	18,4
<b>985</b>	kg	13,0	13,5	13,8	14,3	14,7	15,2	15,5	16,0	16,3	16,8	17,1	17,6	18,0	18,4	18,8
<b>1015</b>	kg	13,3	13,8	14,1	14,6	15,0	15,5	15,8	16,3	16,6	17,2	17,5	18,0	18,3	18,8	19,2
<b>1045</b>	kg	13,5	14,1	14,4	14,9	15,3	15,8	16,1	16,6	17,0	17,5	17,8	18,4	18,7	19,2	19,6
<b>1075</b>	kg	13,8	14,3	14,7	15,2	15,6	16,1	16,4	17,0	17,3	17,9	18,2	18,7	19,1	19,6	20,0

## Données de sélection

$$\Delta p = 0,6 \times v^2 \times \zeta$$

## AVANTAGE 1V60 - 1V120

Hn\Ln [mm]		300	330	350	380	400	430	450	480	500	530	550	580	600	630	650	680	700
385	ζ [-]	3,149	2,702	2,484	2,253	2,051	1,924	1,747	1,674	1,523	1,478	1,350	1,320	1,213	1,191	1,101	1,083	1,009
415	ζ [-]	2,826	2,455	2,235	2,047	1,848	1,748	1,576	1,521	1,375	1,343	1,220	1,199	1,096	1,082	0,996	0,984	0,913
430	ζ [-]	2,657	2,347	2,175	1,957	1,833	1,671	1,578	1,454	1,381	1,283	1,225	1,146	1,099	1,034	0,995	0,940	0,907
445	ζ [-]	2,564	2,247	2,031	1,873	1,682	1,600	1,436	1,392	1,253	1,229	1,113	1,097	1,001	0,990	0,910	0,900	0,834
475	ζ [-]	2,347	2,069	1,862	1,725	1,544	1,473	1,319	1,282	1,152	1,131	1,023	1,011	0,921	0,911	0,837	0,829	0,768
480	ζ [-]	2,311	2,042	1,892	1,702	1,594	1,454	1,372	1,265	1,201	1,116	1,066	0,997	0,956	0,899	0,865	0,818	0,789
505	ζ [-]	2,163	1,915	1,719	1,597	1,427	1,364	1,220	1,186	1,066	1,047	0,947	0,935	0,853	0,844	0,776	0,767	0,712
530	ζ [-]	2,040	1,802	1,670	1,503	1,407	1,283	1,211	1,116	1,060	0,986	0,941	0,880	0,844	0,794	0,764	0,722	0,697
535	ζ [-]	2,007	1,781	1,597	1,485	1,326	1,268	1,135	1,103	0,992	0,974	0,882	0,870	0,794	0,785	0,723	0,714	0,663
565	ζ [-]	1,872	1,663	1,491	1,387	1,239	1,185	1,061	1,030	0,928	0,910	0,825	0,812	0,743	0,733	0,676	0,666	0,621
580	ζ [-]	1,822	1,610	1,492	1,342	1,257	1,146	1,082	0,997	0,947	0,880	0,840	0,786	0,754	0,709	0,682	0,645	0,622
595	ζ [-]	1,755	1,559	1,399	1,300	1,163	1,110	0,996	0,966	0,872	0,853	0,776	0,762	0,699	0,687	0,636	0,625	0,584
625	ζ [-]	1,651	1,466	1,317	1,223	1,096	1,044	0,939	0,908	0,822	0,802	0,732	0,716	0,659	0,646	0,600	0,588	0,551
630	ζ [-]	1,644	1,452	1,346	1,211	1,134	1,034	0,976	0,899	0,854	0,794	0,758	0,709	0,680	0,640	0,615	0,582	0,561
655	ζ [-]	1,559	1,383	1,245	1,153	1,037	0,985	0,889	0,857	0,778	0,756	0,692	0,676	0,624	0,609	0,568	0,554	0,522
680	ζ [-]	1,495	1,320	1,224	1,101	1,031	0,940	0,888	0,818	0,777	0,722	0,689	0,645	0,618	0,582	0,560	0,529	0,510
685	ζ [-]	1,477	1,309	1,181	1,091	0,983	0,932	0,843	0,811	0,739	0,716	0,657	0,639	0,593	0,576	0,540	0,524	0,496
715	ζ [-]	1,404	1,241	1,122	1,035	0,935	0,884	0,802	0,769	0,703	0,678	0,626	0,606	0,564	0,547	0,514	0,497	0,472
730	ζ [-]	1,369	1,209	1,121	1,008	0,944	0,861	0,813	0,749	0,712	0,661	0,631	0,591	0,566	0,533	0,512	0,484	0,467
745	ζ [-]	1,337	1,179	1,070	0,983	0,892	0,840	0,765	0,730	0,671	0,645	0,597	0,576	0,539	0,519	0,491	0,472	0,451
775	ζ [-]	1,277	1,123	1,022	0,936	0,853	0,800	0,732	0,696	0,641	0,614	0,571	0,549	0,515	0,495	0,469	0,450	0,431
780	ζ [-]	1,261	1,114	1,033	0,929	0,870	0,793	0,749	0,690	0,656	0,609	0,582	0,544	0,522	0,491	0,472	0,446	0,431
805	ζ [-]	1,222	1,072	0,979	0,893	0,817	0,763	0,701	0,664	0,615	0,586	0,547	0,523	0,494	0,472	0,450	0,429	0,413
830	ζ [-]	1,168	1,032	0,956	0,860	0,806	0,735	0,694	0,639	0,607	0,564	0,539	0,504	0,483	0,455	0,437	0,413	0,399
835	ζ [-]	1,172	1,024	0,939	0,854	0,784	0,729	0,673	0,635	0,590	0,560	0,526	0,500	0,474	0,451	0,432	0,410	0,397
865	ζ [-]	1,126	0,981	0,902	0,818	0,753	0,698	0,647	0,608	0,567	0,536	0,505	0,479	0,456	0,432	0,415	0,393	0,382
880	ζ [-]	1,087	0,960	0,890	0,801	0,750	0,684	0,645	0,595	0,565	0,525	0,501	0,469	0,450	0,423	0,407	0,385	0,371
895	ζ [-]	1,083	0,940	0,868	0,784	0,725	0,670	0,623	0,583	0,546	0,514	0,487	0,459	0,439	0,414	0,400	0,377	0,368
925	ζ [-]	1,044	0,903	0,837	0,753	0,699	0,643	0,601	0,559	0,527	0,494	0,470	0,441	0,424	0,398	0,386	0,362	0,355
955	ζ [-]	1,007	0,868	0,808	0,724	0,675	0,618	0,580	0,538	0,509	0,475	0,454	0,424	0,409	0,383	0,373	0,348	0,343
985	ζ [-]	0,973	0,836	0,781	0,697	0,653	0,595	0,561	0,518	0,492	0,457	0,439	0,408	0,396	0,368	0,361	0,335	0,332
1015	ζ [-]	0,941	0,806	0,756	0,672	0,632	0,574	0,543	0,499	0,476	0,441	0,425	0,394	0,383	0,355	0,349	0,323	0,321
1045	ζ [-]	0,912	0,778	0,732	0,648	0,612	0,554	0,526	0,482	0,462	0,425	0,412	0,380	0,371	0,343	0,339	0,312	0,311
1075	ζ [-]	0,884	0,751	0,710	0,626	0,593	0,535	0,510	0,465	0,448	0,411	0,399	0,367	0,360	0,331	0,329	0,301	0,302

## AVANTAGE 2V60 - 2V120

Hn\Ln [mm]	350	380	400	430	450	480	500	530	550	580	600	630	650	680	700	
385	ζ[-]	2,822	2,496	2,384	2,204	2,078	1,977	1,852	1,795	1,677	1,645	1,537	1,520	1,422	1,414	1,326
415	ζ[-]	2,597	2,328	2,198	2,056	1,918	1,844	1,711	1,674	1,550	1,534	1,422	1,418	1,316	1,319	1,228
430	ζ[-]	2,451	2,253	2,139	1,989	1,901	1,784	1,714	1,620	1,563	1,485	1,437	1,372	1,332	1,276	1,241
445	ζ[-]	2,410	2,182	2,043	1,927	1,785	1,728	1,593	1,569	1,444	1,438	1,325	1,329	1,228	1,236	1,146
475	ζ[-]	2,253	2,055	1,912	1,815	1,672	1,628	1,493	1,478	1,354	1,354	1,243	1,251	1,152	1,164	1,076
480	ζ[-]	2,214	2,036	1,933	1,797	1,718	1,612	1,549	1,463	1,412	1,342	1,299	1,240	1,203	1,153	1,122
505	ζ[-]	2,117	1,943	1,799	1,716	1,574	1,539	1,407	1,397	1,277	1,280	1,173	1,183	1,087	1,100	1,015
530	ζ[-]	2,022	1,859	1,765	1,641	1,569	1,472	1,414	1,336	1,289	1,225	1,186	1,132	1,099	1,053	1,024
535	ζ[-]	2,000	1,843	1,701	1,627	1,490	1,460	1,332	1,325	1,209	1,215	1,111	1,122	1,030	1,044	0,962
565	ζ[-]	1,897	1,753	1,615	1,548	1,415	1,389	1,266	1,261	1,150	1,156	1,056	1,068	0,980	0,993	0,915
580	ζ[-]	1,863	1,712	1,626	1,512	1,445	1,356	1,303	1,231	1,188	1,128	1,092	1,043	1,012	0,970	0,944
595	ζ[-]	1,807	1,673	1,539	1,477	1,349	1,325	1,207	1,203	1,097	1,103	1,008	1,019	0,935	0,947	0,874
625	ζ[-]	1,726	1,600	1,471	1,413	1,290	1,267	1,155	1,150	1,050	1,054	0,965	0,974	0,895	0,906	0,836
630	ζ[-]	1,728	1,588	1,508	1,402	1,341	1,258	1,209	1,142	1,102	1,047	1,013	0,967	0,939	0,900	0,875
655	ζ[-]	1,653	1,533	1,410	1,354	1,237	1,214	1,108	1,102	1,007	1,011	0,926	0,934	0,859	0,868	0,803
680	ζ[-]	1,612	1,482	1,407	1,309	1,251	1,174	1,128	1,066	1,028	0,977	0,946	0,903	0,876	0,839	0,817
685	ζ[-]	1,587	1,472	1,354	1,300	1,189	1,166	1,065	1,059	0,968	0,970	0,890	0,897	0,826	0,834	0,772
715	ζ[-]	1,528	1,417	1,304	1,251	1,145	1,122	1,026	1,018	0,933	0,934	0,858	0,863	0,797	0,802	0,745
730	ζ[-]	1,512	1,390	1,320	1,228	1,173	1,101	1,058	1,000	0,964	0,916	0,887	0,847	0,822	0,787	0,766
745	ζ[-]	1,473	1,365	1,258	1,205	1,105	1,081	0,991	0,981	0,901	0,900	0,829	0,831	0,769	0,773	0,719
775	ζ[-]	1,423	1,317	1,216	1,163	1,068	1,043	0,958	0,947	0,871	0,868	0,802	0,802	0,744	0,746	0,696
780	ζ[-]	1,425	1,310	1,244	1,157	1,106	1,037	0,997	0,942	0,909	0,863	0,836	0,798	0,774	0,742	0,722
805	ζ[-]	1,377	1,273	1,177	1,124	1,035	1,008	0,928	0,915	0,844	0,839	0,777	0,775	0,721	0,721	0,674
830	ζ[-]	1,348	1,239	1,176	1,094	1,046	0,981	0,943	0,891	0,859	0,816	0,790	0,754	0,732	0,702	0,683
835	ζ[-]	1,335	1,232	1,141	1,088	1,003	0,976	0,900	0,886	0,819	0,812	0,753	0,750	0,700	0,698	0,654
865	ζ[-]	1,295	1,194	1,108	1,054	0,974	0,945	0,874	0,858	0,795	0,787	0,732	0,727	0,680	0,676	0,636
880	ζ[-]	1,279	1,175	1,116	1,038	0,992	0,931	0,894	0,845	0,815	0,775	0,750	0,716	0,695	0,666	0,648
895	ζ[-]	1,258	1,158	1,077	1,022	0,947	0,917	0,850	0,832	0,773	0,763	0,712	0,705	0,661	0,656	0,618
925	ζ[-]	1,224	1,124	1,048	0,993	0,922	0,890	0,827	0,808	0,753	0,741	0,693	0,685	0,644	0,637	0,602
930	ζ[-]	1,217	1,119	1,062	0,988	0,944	0,886	0,851	0,804	0,776	0,737	0,714	0,681	0,661	0,634	0,617
955	ζ[-]	1,192	1,093	1,020	0,965	0,898	0,865	0,806	0,786	0,734	0,720	0,675	0,665	0,627	0,619	0,587
980	ζ[-]	1,161	1,068	1,014	0,943	0,901	0,846	0,812	0,768	0,741	0,704	0,681	0,650	0,631	0,605	0,588
985	ζ[-]	1,162	1,063	0,995	0,938	0,876	0,842	0,786	0,764	0,716	0,700	0,659	0,647	0,612	0,602	0,572
1015	ζ[-]	1,134	1,035	0,971	0,914	0,855	0,819	0,767	0,744	0,699	0,682	0,643	0,630	0,598	0,586	0,559
1030	ζ[-]	1,111	1,021	0,970	0,902	0,862	0,809	0,777	0,734	0,708	0,673	0,652	0,622	0,604	0,578	0,563
1045	ζ[-]	1,107	1,008	0,948	0,890	0,835	0,798	0,749	0,725	0,683	0,664	0,629	0,614	0,584	0,571	0,546
1075	ζ[-]	1,082	0,983	0,927	0,868	0,816	0,779	0,733	0,707	0,667	0,648	0,615	0,599	0,571	0,557	0,534
1080	ζ[-]	1,065	0,979	0,930	0,865	0,826	0,775	0,745	0,704	0,679	0,645	0,625	0,596	0,579	0,555	0,540
1105	ζ[-]	1,058	0,959	0,907	0,847	0,799	0,760	0,717	0,690	0,653	0,632	0,601	0,584	0,559	0,543	0,523

Hn\Ln [mm]		730	750	780	800	830	850	880	900	930	950	980	1000	1050	1100	
<b>385</b>	ζ [-]	1,322	1,245	1,243	1,175	1,173	1,113	1,111	1,059	1,055	1,012	1,005	0,969	0,930	0,895	
<b>415</b>	ζ [-]	1,233	1,153	1,159	1,088	1,094	1,032	1,036	0,982	0,984	0,938	0,938	0,898	0,862	0,830	
<b>430</b>	ζ [-]	1,193	1,163	1,121	1,095	1,058	1,035	1,002	0,982	0,952	0,934	0,907	0,891	0,852	0,816	
<b>445</b>	ζ [-]	1,156	1,076	1,086	1,016	1,025	0,963	0,971	0,917	0,923	0,876	0,879	0,839	0,806	0,776	
<b>475</b>	ζ [-]	1,089	1,010	1,023	0,954	0,965	0,905	0,914	0,862	0,869	0,823	0,828	0,788	0,757	0,729	
<b>480</b>	ζ [-]	1,078	1,051	1,013	0,990	0,956	0,935	0,906	0,887	0,860	0,844	0,820	0,805	0,770	0,737	
<b>505</b>	ζ [-]	1,029	0,954	0,967	0,901	0,913	0,854	0,864	0,814	0,821	0,777	0,783	0,745	0,715	0,689	
<b>530</b>	ζ [-]	0,985	0,960	0,925	0,904	0,873	0,854	0,827	0,810	0,786	0,771	0,749	0,735	0,703	0,673	
<b>535</b>	ζ [-]	0,976	0,904	0,917	0,854	0,866	0,810	0,820	0,772	0,779	0,737	0,742	0,706	0,679	0,653	
<b>565</b>	ζ [-]	0,929	0,860	0,873	0,813	0,824	0,771	0,780	0,735	0,741	0,702	0,706	0,673	0,646	0,622	
<b>580</b>	ζ [-]	0,907	0,884	0,852	0,832	0,804	0,787	0,762	0,746	0,724	0,710	0,690	0,677	0,647	0,620	
<b>595</b>	ζ [-]	0,886	0,821	0,833	0,776	0,786	0,736	0,744	0,702	0,707	0,670	0,674	0,642	0,617	0,594	
<b>625</b>	ζ [-]	0,847	0,786	0,796	0,743	0,752	0,705	0,712	0,672	0,676	0,642	0,644	0,615	0,591	0,569	
<b>630</b>	ζ [-]	0,841	0,820	0,791	0,772	0,746	0,730	0,707	0,692	0,671	0,658	0,640	0,628	0,600	0,575	
<b>655</b>	ζ [-]	0,812	0,755	0,763	0,714	0,720	0,677	0,682	0,645	0,648	0,617	0,618	0,591	0,568	0,547	
<b>680</b>	ζ [-]	0,785	0,765	0,738	0,721	0,696	0,681	0,659	0,646	0,627	0,614	0,597	0,586	0,560	0,537	
<b>685</b>	ζ [-]	0,780	0,726	0,733	0,687	0,692	0,652	0,655	0,621	0,622	0,594	0,593	0,569	0,547	0,526	
<b>715</b>	ζ [-]	0,750	0,700	0,705	0,662	0,665	0,628	0,630	0,599	0,599	0,572	0,571	0,549	0,527	0,508	
<b>730</b>	ζ [-]	0,736	0,718	0,692	0,676	0,653	0,639	0,619	0,606	0,588	0,576	0,560	0,550	0,526	0,504	
<b>745</b>	ζ [-]	0,723	0,677	0,680	0,640	0,641	0,607	0,607	0,579	0,577	0,553	0,550	0,530	0,509	0,491	
<b>775</b>	ζ [-]	0,698	0,655	0,656	0,619	0,619	0,588	0,586	0,560	0,557	0,535	0,531	0,513	0,493	0,475	
<b>780</b>	ζ [-]	0,694	0,676	0,652	0,637	0,615	0,602	0,583	0,571	0,554	0,543	0,528	0,518	0,495	0,475	
<b>805</b>	ζ [-]	0,674	0,634	0,634	0,600	0,598	0,569	0,566	0,543	0,538	0,519	0,513	0,497	0,478	0,460	
<b>830</b>	ζ [-]	0,656	0,640	0,617	0,602	0,582	0,569	0,551	0,540	0,524	0,513	0,499	0,490	0,468	0,449	
<b>835</b>	ζ [-]	0,653	0,615	0,613	0,582	0,579	0,553	0,548	0,527	0,521	0,503	0,496	0,483	0,464	0,447	
<b>865</b>	ζ [-]	0,632	0,598	0,594	0,565	0,561	0,537	0,531	0,512	0,505	0,489	0,481	0,469	0,451	0,434	
<b>880</b>	ζ [-]	0,623	0,607	0,585	0,571	0,552	0,540	0,523	0,512	0,497	0,487	0,473	0,465	0,444	0,426	
<b>895</b>	ζ [-]	0,613	0,582	0,576	0,550	0,544	0,522	0,515	0,498	0,489	0,476	0,466	0,456	0,439	0,423	
<b>925</b>	ζ [-]	0,595	0,566	0,560	0,536	0,528	0,509	0,500	0,485	0,475	0,464	0,453	0,445	0,427	0,412	
<b>930</b>	ζ [-]	0,593	0,578	0,557	0,544	0,526	0,514	0,498	0,488	0,473	0,464	0,451	0,442	0,423	0,405	
<b>955</b>	ζ [-]	0,579	0,552	0,544	0,522	0,513	0,496	0,486	0,473	0,462	0,452	0,440	0,433	0,417	0,401	
<b>980</b>	ζ [-]	0,566	0,551	0,531	0,519	0,502	0,491	0,475	0,465	0,451	0,443	0,430	0,422	0,404	0,387	
<b>985</b>	ζ [-]	0,563	0,539	0,529	0,509	0,499	0,484	0,473	0,461	0,449	0,441	0,428	0,423	0,406	0,392	
<b>1015</b>	ζ [-]	0,548	0,526	0,515	0,498	0,486	0,473	0,460	0,450	0,437	0,431	0,417	0,413	0,397	0,382	
<b>1030</b>	ζ [-]	0,541	0,527	0,508	0,497	0,480	0,469	0,454	0,445	0,432	0,423	0,411	0,404	0,386	0,370	
<b>1045</b>	ζ [-]	0,534	0,514	0,502	0,486	0,474	0,462	0,449	0,440	0,426	0,421	0,406	0,404	0,388	0,374	
<b>1075</b>	ζ [-]	0,521	0,503	0,489	0,476	0,462	0,452	0,437	0,431	0,416	0,412	0,396	0,395	0,380	0,366	
<b>1080</b>	ζ [-]	0,519	0,506	0,487	0,476	0,460	0,450	0,436	0,427	0,414	0,406	0,394	0,387	0,370	0,355	
<b>1105</b>	ζ [-]	0,508	0,492	0,478	0,465	0,451	0,442	0,427	0,421	0,406	0,403	0,386	0,387	0,372	0,358	

## AVANTAGE 1V60 ME - 1V120 ME

Hn\Ln [mm]	350	380	400	430	450	480	500	530	550	580	600	630	650	680	700
<b>385</b> ζ[-]	2,522	2,208	2,079	1,883	1,768	1,638	1,540	1,447	1,365	1,293	1,227	1,168	1,114	1,064	1,021
<b>415</b> ζ[-]	2,263	2,004	1,869	1,711	1,592	1,489	1,388	1,315	1,231	1,177	1,107	1,063	1,006	0,968	0,923
<b>430</b> ζ[-]	2,130	1,915	1,793	1,635	1,544	1,423	1,353	1,258	1,202	1,125	1,079	1,017	0,978	0,926	0,894
<b>445</b> ζ[-]	2,053	1,833	1,698	1,566	1,448	1,363	1,264	1,205	1,122	1,078	1,009	0,974	0,918	0,887	0,842
<b>475</b> ζ[-]	1,879	1,688	1,556	1,442	1,328	1,256	1,160	1,111	1,031	0,994	0,927	0,898	0,844	0,819	0,774
<b>480</b> ζ[-]	1,852	1,666	1,560	1,423	1,344	1,240	1,179	1,096	1,047	0,981	0,941	0,887	0,854	0,808	0,780
<b>505</b> ζ[-]	1,732	1,563	1,437	1,336	1,227	1,164	1,073	1,029	0,953	0,921	0,858	0,833	0,781	0,759	0,717
<b>530</b> ζ[-]	1,634	1,471	1,378	1,258	1,188	1,096	1,042	0,970	0,927	0,868	0,833	0,785	0,756	0,715	0,691
<b>535</b> ζ[-]	1,607	1,454	1,334	1,243	1,141	1,084	0,998	0,959	0,887	0,858	0,799	0,776	0,727	0,707	0,667
<b>565</b> ζ[-]	1,500	1,358	1,246	1,162	1,066	1,013	0,933	0,897	0,829	0,803	0,747	0,726	0,680	0,662	0,625
<b>580</b> ζ[-]	1,460	1,315	1,232	1,125	1,063	0,981	0,933	0,868	0,830	0,777	0,746	0,703	0,677	0,641	0,619
<b>595</b> ζ[-]	1,406	1,274	1,169	1,090	1,001	0,951	0,876	0,842	0,779	0,754	0,702	0,681	0,639	0,621	0,587
<b>625</b> ζ[-]	1,323	1,199	1,101	1,027	0,943	0,895	0,826	0,793	0,735	0,710	0,662	0,642	0,603	0,585	0,554
<b>630</b> ζ[-]	1,318	1,187	1,113	1,017	0,961	0,887	0,843	0,785	0,750	0,703	0,675	0,636	0,612	0,580	0,560
<b>655</b> ζ[-]	1,250	1,132	1,041	0,969	0,892	0,846	0,781	0,749	0,695	0,671	0,627	0,607	0,571	0,553	0,524
<b>680</b> ζ[-]	1,200	1,081	1,014	0,926	0,875	0,808	0,768	0,715	0,684	0,641	0,615	0,580	0,558	0,529	0,511
<b>685</b> ζ[-]	1,185	1,072	0,987	0,918	0,846	0,801	0,741	0,709	0,660	0,635	0,595	0,575	0,542	0,524	0,498
<b>715</b> ζ[-]	1,126	1,017	0,938	0,871	0,805	0,760	0,705	0,673	0,628	0,603	0,566	0,546	0,516	0,498	0,474
<b>730</b> ζ[-]	1,100	0,992	0,930	0,850	0,803	0,742	0,705	0,657	0,628	0,588	0,565	0,532	0,513	0,486	0,469
<b>745</b> ζ[-]	1,073	0,968	0,895	0,829	0,767	0,724	0,673	0,641	0,599	0,574	0,540	0,519	0,492	0,474	0,452
<b>775</b> ζ[-]	1,025	0,922	0,855	0,790	0,733	0,690	0,643	0,611	0,573	0,548	0,517	0,495	0,471	0,452	0,433
<b>780</b> ζ[-]	1,015	0,915	0,858	0,784	0,741	0,685	0,651	0,606	0,580	0,543	0,522	0,492	0,474	0,448	0,433
<b>805</b> ζ[-]	0,981	0,881	0,818	0,755	0,703	0,659	0,616	0,584	0,549	0,523	0,495	0,473	0,451	0,432	0,415
<b>830</b> ζ[-]	0,942	0,849	0,796	0,728	0,688	0,635	0,604	0,563	0,538	0,504	0,484	0,457	0,440	0,416	0,402
<b>835</b> ζ[-]	0,941	0,843	0,785	0,723	0,674	0,631	0,591	0,559	0,527	0,501	0,475	0,453	0,433	0,413	0,398
<b>865</b> ζ[-]	0,904	0,808	0,755	0,693	0,648	0,605	0,568	0,536	0,507	0,480	0,457	0,435	0,417	0,396	0,383
<b>870</b> ζ[-]	0,890	0,802	0,752	0,688	0,650	0,601	0,571	0,532	0,509	0,477	0,458	0,432	0,416	0,394	0,380
<b>895</b> ζ[-]	0,870	0,775	0,726	0,665	0,624	0,581	0,547	0,514	0,488	0,461	0,440	0,417	0,401	0,381	0,369
<b>925</b> ζ[-]	0,838	0,745	0,700	0,639	0,602	0,558	0,528	0,495	0,470	0,443	0,425	0,401	0,387	0,366	0,356
<b>955</b> ζ[-]	0,809	0,717	0,676	0,615	0,581	0,537	0,510	0,476	0,454	0,427	0,410	0,386	0,374	0,353	0,344
<b>985</b> ζ[-]	0,782	0,691	0,653	0,593	0,562	0,518	0,493	0,459	0,439	0,412	0,397	0,372	0,362	0,340	0,332
<b>1015</b> ζ[-]	0,757	0,667	0,632	0,572	0,544	0,500	0,477	0,443	0,425	0,397	0,384	0,359	0,350	0,328	0,322
<b>1045</b> ζ[-]	0,733	0,644	0,613	0,553	0,527	0,483	0,462	0,428	0,412	0,384	0,372	0,347	0,339	0,317	0,312
<b>1075</b> ζ[-]	0,711	0,623	0,594	0,534	0,511	0,467	0,448	0,414	0,400	0,371	0,361	0,336	0,329	0,307	0,303

AVANTAGE 1V60 - 1V120 - Section nette de passage (m<sup>2</sup>)

Hn\Ln (mm)		300	330	350	380	400	430	450	480	500	530	550	580	600	630	650	680	700
<b>385</b>	Sn [m <sup>2</sup> ]	0,0980	0,1090	0,1160	0,1270	0,1340	0,1450	0,1520	0,1630	0,1700	0,1810	0,1880	0,1990	0,2060	0,2170	0,2240	0,2350	0,2420
<b>415</b>	Sn [m <sup>2</sup> ]	0,1070	0,1180	0,1260	0,1380	0,1450	0,1570	0,1650	0,1770	0,1840	0,1960	0,2040	0,2160	0,2230	0,2350	0,2430	0,2540	0,2620
<b>430</b>	Sn [m <sup>2</sup> ]	0,1110	0,1230	0,1310	0,1430	0,1510	0,1630	0,1710	0,1830	0,1910	0,2040	0,2120	0,2240	0,2320	0,2440	0,2520	0,2640	0,2720
<b>445</b>	Sn [m <sup>2</sup> ]	0,1150	0,1270	0,1360	0,1480	0,1570	0,1690	0,1780	0,1900	0,1990	0,2110	0,2200	0,2320	0,2410	0,2530	0,2610	0,2740	0,2820
<b>475</b>	Sn [m <sup>2</sup> ]	0,1230	0,1360	0,1450	0,1590	0,1680	0,1810	0,1900	0,2040	0,2130	0,2260	0,2350	0,2490	0,2580	0,2710	0,2800	0,2940	0,3030
<b>480</b>	Sn [m <sup>2</sup> ]	0,1240	0,1380	0,1470	0,1610	0,1700	0,1830	0,1920	0,2060	0,2150	0,2290	0,2380	0,2520	0,2610	0,2740	0,2830	0,2970	0,3060
<b>505</b>	Sn [m <sup>2</sup> ]	0,1310	0,1460	0,1550	0,1700	0,1790	0,1940	0,2030	0,2170	0,2270	0,2410	0,2510	0,2650	0,2750	0,2890	0,2990	0,3130	0,3230
<b>530</b>	Sn [m <sup>2</sup> ]	0,1380	0,1530	0,1630	0,1780	0,1880	0,2040	0,2140	0,2290	0,2390	0,2540	0,2640	0,2790	0,2890	0,3040	0,3140	0,3300	0,3400
<b>535</b>	Sn [m <sup>2</sup> ]	0,1390	0,1550	0,1650	0,1800	0,1900	0,2060	0,2160	0,2310	0,2410	0,2570	0,2670	0,2820	0,2920	0,3070	0,3180	0,3330	0,3430
<b>565</b>	Sn [m <sup>2</sup> ]	0,1480	0,1640	0,1750	0,1910	0,2020	0,2180	0,2290	0,2450	0,2550	0,2720	0,2820	0,2990	0,3090	0,3260	0,3360	0,3530	0,3630
<b>580</b>	Sn [m <sup>2</sup> ]	0,1520	0,1680	0,1790	0,1960	0,2070	0,2240	0,2350	0,2520	0,2630	0,2790	0,2900	0,3070	0,3180	0,3350	0,3460	0,3620	0,3730
<b>595</b>	Sn [m <sup>2</sup> ]	0,1560	0,1730	0,1840	0,2010	0,2130	0,2300	0,2410	0,2580	0,2700	0,2870	0,2980	0,3150	0,3270	0,3440	0,3550	0,3720	0,3840
<b>625</b>	Sn [m <sup>2</sup> ]	0,1640	0,1820	0,1940	0,2120	0,2240	0,2420	0,2540	0,2720	0,2840	0,3020	0,3140	0,3320	0,3440	0,3620	0,3740	0,3920	0,4040
<b>630</b>	Sn [m <sup>2</sup> ]	0,1650	0,1840	0,1960	0,2140	0,2260	0,2440	0,2560	0,2740	0,2860	0,3040	0,3160	0,3350	0,3470	0,3650	0,3770	0,3950	0,4070
<b>655</b>	Sn [m <sup>2</sup> ]	0,1720	0,1910	0,2040	0,2230	0,2350	0,2540	0,2670	0,2860	0,2980	0,3170	0,3300	0,3480	0,3610	0,3800	0,3920	0,4110	0,4240
<b>680</b>	Sn [m <sup>2</sup> ]	0,1790	0,1990	0,2120	0,2320	0,2450	0,2640	0,2770	0,2970	0,3100	0,3300	0,3430	0,3620	0,3750	0,3950	0,4080	0,4280	0,4410
<b>685</b>	Sn [m <sup>2</sup> ]	0,1810	0,2000	0,2140	0,2330	0,2460	0,2660	0,2790	0,2990	0,3120	0,3320	0,3450	0,3650	0,3780	0,3980	0,4110	0,4310	0,4440
<b>715</b>	Sn [m <sup>2</sup> ]	0,1890	0,2090	0,2230	0,2440	0,2580	0,2780	0,2920	0,3130	0,3270	0,3470	0,3610	0,3820	0,3950	0,4160	0,4300	0,4510	0,4640
<b>730</b>	Sn [m <sup>2</sup> ]	0,1930	0,2140	0,2280	0,2490	0,2630	0,2840	0,2980	0,3200	0,3340	0,3550	0,3690	0,3900	0,4040	0,4250	0,4390	0,4600	0,4740
<b>745</b>	Sn [m <sup>2</sup> ]	0,1970	0,2190	0,2330	0,2550	0,2690	0,2900	0,3050	0,3260	0,3410	0,3620	0,3770	0,3980	0,4130	0,4340	0,4490	0,4700	0,4850
<b>775</b>	Sn [m <sup>2</sup> ]	0,2050	0,2280	0,2430	0,2650	0,2800	0,3030	0,3180	0,3400	0,3550	0,3770	0,3920	0,4150	0,4300	0,4520	0,4670	0,4900	0,5050
<b>780</b>	Sn [m <sup>2</sup> ]	0,2070	0,2290	0,2440	0,2670	0,2820	0,3050	0,3200	0,3420	0,3570	0,3800	0,3950	0,4180	0,4330	0,4550	0,4700	0,4930	0,5080
<b>805</b>	Sn [m <sup>2</sup> ]	0,2130	0,2370	0,2520	0,2760	0,2910	0,3150	0,3300	0,3540	0,3690	0,3930	0,4080	0,4320	0,4470	0,4710	0,4860	0,5090	0,5250
<b>830</b>	Sn [m <sup>2</sup> ]	0,2200	0,2440	0,2600	0,2850	0,3010	0,3250	0,3410	0,3650	0,3810	0,4050	0,4210	0,4450	0,4610	0,4860	0,5020	0,5260	0,5420
<b>835</b>	Sn [m <sup>2</sup> ]	0,2220	0,2460	0,2620	0,2860	0,3030	0,3270	0,3430	0,3670	0,3830	0,4080	0,4240	0,4480	0,4640	0,4890	0,5050	0,5290	0,5450
<b>865</b>	Sn [m <sup>2</sup> ]	0,2300	0,2550	0,2720	0,2970	0,3140	0,3390	0,3560	0,3810	0,3980	0,4230	0,4400	0,4650	0,4820	0,5070	0,5240	0,5490	0,5650
<b>880</b>	Sn [m <sup>2</sup> ]	0,2340	0,2600	0,2770	0,3020	0,3190	0,3450	0,3620	0,3880	0,4050	0,4300	0,4470	0,4730	0,4900	0,5160	0,5330	0,5590	0,5760
<b>895</b>	Sn [m <sup>2</sup> ]	0,2380	0,2640	0,2820	0,3080	0,3250	0,3510	0,3680	0,3950	0,4120	0,4380	0,4550	0,4810	0,4990	0,5250	0,5420	0,5680	0,5860
<b>925</b>	Sn [m <sup>2</sup> ]	0,2460	0,2730	0,2910	0,3180	0,3360	0,3630	0,3810	0,4080	0,4260	0,4530	0,4710	0,4980	0,5160	0,5430	0,5610	0,5880	0,6060
<b>955</b>	Sn [m <sup>2</sup> ]	0,2550	0,2820	0,3010	0,3290	0,3470	0,3750	0,3940	0,4220	0,4400	0,4680	0,4870	0,5150	0,5330	0,5610	0,5800	0,6080	0,6260
<b>985</b>	Sn [m <sup>2</sup> ]	0,2630	0,2920	0,3110	0,3390	0,3590	0,3870	0,4070	0,4350	0,4550	0,4830	0,5030	0,5310	0,5500	0,5790	0,5980	0,6270	0,6460
<b>1015</b>	Sn [m <sup>2</sup> ]	0,2710	0,3010	0,3200	0,3500	0,3700	0,4000	0,4190	0,4490	0,4690	0,4980	0,5180	0,5480	0,5680	0,5970	0,6170	0,6470	0,6670
<b>1045</b>	Sn [m <sup>2</sup> ]	0,2790	0,3100	0,3300	0,3610	0,3810	0,4120	0,4320	0,4630	0,4830	0,5140	0,5340	0,5650	0,5850	0,6150	0,6360	0,6660	0,6870
<b>1075</b>	Sn [m <sup>2</sup> ]	0,2870	0,3190	0,3400	0,3710	0,3920	0,4240	0,4450	0,4760	0,4970	0,5290	0,5500	0,5810	0,6020	0,6340	0,6550	0,6860	0,7070

AVANTAGE 2V60 - 2V120 - Section nette de passage (m<sup>2</sup>)

Hn\Ln (mm)		350	380	400	430	450	480	500	530	550	580	600	630	650	680	700
<b>385</b>	Sn [m <sup>2</sup> ]	0,1060	0,1170	0,1240	0,1350	0,1420	0,1530	0,1600	0,1700	0,1780	0,1880	0,1960	0,2060	0,2140	0,2240	0,2310
<b>415</b>	Sn [m <sup>2</sup> ]	0,1150	0,1260	0,1340	0,1460	0,1540	0,1650	0,1730	0,1850	0,1920	0,2040	0,2120	0,2240	0,2310	0,2430	0,2510
<b>430</b>	Sn [m <sup>2</sup> ]	0,1190	0,1310	0,1390	0,1510	0,1590	0,1720	0,1800	0,1920	0,2000	0,2120	0,2200	0,2320	0,2400	0,2520	0,2600
<b>445</b>	Sn [m <sup>2</sup> ]	0,1240	0,1360	0,1440	0,1570	0,1650	0,1780	0,1860	0,1990	0,2070	0,2200	0,2280	0,2410	0,2490	0,2620	0,2700
<b>475</b>	Sn [m <sup>2</sup> ]	0,1320	0,1460	0,1550	0,1680	0,1770	0,1910	0,2000	0,2130	0,2220	0,2360	0,2450	0,2580	0,2670	0,2810	0,2900
<b>480</b>	Sn [m <sup>2</sup> ]	0,1340	0,1470	0,1570	0,1700	0,1790	0,1930	0,2020	0,2160	0,2250	0,2380	0,2470	0,2610	0,2700	0,2840	0,2930
<b>505</b>	Sn [m <sup>2</sup> ]	0,1410	0,1560	0,1650	0,1800	0,1890	0,2030	0,2130	0,2270	0,2370	0,2510	0,2610	0,2750	0,2850	0,2990	0,3090
<b>530</b>	Sn [m <sup>2</sup> ]	0,1490	0,1640	0,1740	0,1890	0,1990	0,2140	0,2240	0,2390	0,2490	0,2640	0,2750	0,2900	0,3000	0,3150	0,3250
<b>535</b>	Sn [m <sup>2</sup> ]	0,1500	0,1650	0,1760	0,1910	0,2010	0,2160	0,2260	0,2420	0,2520	0,2670	0,2770	0,2930	0,3030	0,3180	0,3280
<b>565</b>	Sn [m <sup>2</sup> ]	0,1590	0,1750	0,1860	0,2020	0,2130	0,2290	0,2400	0,2560	0,2670	0,2830	0,2940	0,3100	0,3210	0,3370	0,3480
<b>580</b>	Sn [m <sup>2</sup> ]	0,1630	0,1800	0,1910	0,2080	0,2190	0,2350	0,2460	0,2630	0,2740	0,2910	0,3020	0,3180	0,3300	0,3460	0,3570
<b>595</b>	Sn [m <sup>2</sup> ]	0,1680	0,1850	0,1960	0,2130	0,2250	0,2420	0,2530	0,2700	0,2820	0,2990	0,3100	0,3270	0,3380	0,3560	0,3670
<b>625</b>	Sn [m <sup>2</sup> ]	0,1770	0,1950	0,2070	0,2250	0,2360	0,2540	0,2660	0,2840	0,2960	0,3140	0,3260	0,3440	0,3560	0,3740	0,3860
<b>630</b>	Sn [m <sup>2</sup> ]	0,1780	0,1960	0,2080	0,2260	0,2380	0,2570	0,2690	0,2870	0,2990	0,3170	0,3290	0,3470	0,3590	0,3770	0,3890
<b>655</b>	Sn [m <sup>2</sup> ]	0,1850	0,2040	0,2170	0,2360	0,2480	0,2670	0,2800	0,2990	0,3110	0,3300	0,3430	0,3620	0,3740	0,3930	0,4060
<b>680</b>	Sn [m <sup>2</sup> ]	0,1930	0,2120	0,2250	0,2450	0,2580	0,2780	0,2910	0,3110	0,3240	0,3430	0,3560	0,3760	0,3890	0,4090	0,4220
<b>685</b>	Sn [m <sup>2</sup> ]	0,1940	0,2140	0,2270	0,2470	0,2600	0,2800	0,2930	0,3130	0,3260	0,3460	0,3590	0,3790	0,3920	0,4120	0,4250
<b>715</b>	Sn [m <sup>2</sup> ]	0,2030	0,2240	0,2380	0,2580	0,2720	0,2930	0,3060	0,3270	0,3410	0,3620	0,3750	0,3960	0,4100	0,4300	0,4440
<b>730</b>	Sn [m <sup>2</sup> ]	0,2080	0,2290	0,2430	0,2640	0,2780	0,2990	0,3130	0,3340	0,3480	0,3690	0,3840	0,4050	0,4190	0,4400	0,4540
<b>745</b>	Sn [m <sup>2</sup> ]	0,2120	0,2340	0,2480	0,2690	0,2840	0,3050	0,3200	0,3410	0,3560	0,3770	0,3920	0,4130	0,4280	0,4490	0,4640
<b>775</b>	Sn [m <sup>2</sup> ]	0,2210	0,2430	0,2580	0,2810	0,2960	0,3180	0,3330	0,3560	0,3710	0,3930	0,4080	0,4310	0,4460	0,4680	0,4830
<b>780</b>	Sn [m <sup>2</sup> ]	0,2220	0,2450	0,2600	0,2830	0,2980	0,3200	0,3350	0,3580	0,3730	0,3960	0,4110	0,4330	0,4480	0,4710	0,4860
<b>805</b>	Sn [m <sup>2</sup> ]	0,2300	0,2530	0,2690	0,2920	0,3080	0,3310	0,3460	0,3700	0,3850	0,4090	0,4240	0,4480	0,4630	0,4870	0,5020
<b>830</b>	Sn [m <sup>2</sup> ]	0,2370	0,2610	0,2770	0,3010	0,3170	0,3420	0,3580	0,3820	0,3980	0,4220	0,4380	0,4620	0,4780	0,5020	0,5180
<b>835</b>	Sn [m <sup>2</sup> ]	0,2380	0,2630	0,2790	0,3030	0,3190	0,3440	0,3600	0,3840	0,4000	0,4250	0,4410	0,4650	0,4810	0,5050	0,5220
<b>865</b>	Sn [m <sup>2</sup> ]	0,2470	0,2730	0,2890	0,3140	0,3310	0,3560	0,3730	0,3980	0,4150	0,4400	0,4570	0,4820	0,4990	0,5240	0,5410
<b>880</b>	Sn [m <sup>2</sup> ]	0,2520	0,2770	0,2940	0,3200	0,3370	0,3630	0,3800	0,4050	0,4230	0,4480	0,4650	0,4910	0,5080	0,5340	0,5510
<b>895</b>	Sn [m <sup>2</sup> ]	0,2560	0,2820	0,3000	0,3260	0,3430	0,3690	0,3870	0,4130	0,4300	0,4560	0,4730	0,5000	0,5170	0,5430	0,5600
<b>925</b>	Sn [m <sup>2</sup> ]	0,2650	0,2920	0,3100	0,3370	0,3550	0,3820	0,4000	0,4270	0,4450	0,4720	0,4900	0,5170	0,5350	0,5620	0,5800
<b>930</b>	Sn [m <sup>2</sup> ]	0,2660	0,2940	0,3120	0,3390	0,3570	0,3840	0,4020	0,4290	0,4470	0,4740	0,4920	0,5200	0,5380	0,5650	0,5830
<b>955</b>	Sn [m <sup>2</sup> ]	0,2740	0,3020	0,3200	0,3480	0,3670	0,3950	0,4130	0,4410	0,4600	0,4880	0,5060	0,5340	0,5530	0,5800	0,5990
<b>980</b>	Sn [m <sup>2</sup> ]	0,2810	0,3100	0,3290	0,3580	0,3770	0,4050	0,4240	0,4530	0,4720	0,5010	0,5200	0,5480	0,5670	0,5960	0,6150
<b>985</b>	Sn [m <sup>2</sup> ]	0,2830	0,3110	0,3310	0,3590	0,3790	0,4070	0,4270	0,4550	0,4750	0,5030	0,5220	0,5510	0,5700	0,5990	0,6180
<b>1015</b>	Sn [m <sup>2</sup> ]	0,2920	0,3210	0,3410	0,3710	0,3900	0,4200	0,4400	0,4700	0,4890	0,5190	0,5390	0,5680	0,5880	0,6180	0,6380
<b>1030</b>	Sn [m <sup>2</sup> ]	0,2960	0,3260	0,3460	0,3760	0,3960	0,4260	0,4470	0,4770	0,4970	0,5270	0,5470	0,5770	0,5970	0,6270	0,6470
<b>1045</b>	Sn [m <sup>2</sup> ]	0,3000	0,3310	0,3510	0,3820	0,4020	0,4330	0,4530	0,4840	0,5040	0,5350	0,5550	0,5860	0,6060	0,6370	0,6570
<b>1075</b>	Sn [m <sup>2</sup> ]	0,3090	0,3410	0,3620	0,3930	0,4140	0,4460	0,4670	0,4980	0,5190	0,5510	0,5710	0,6030	0,6240	0,6550	0,6760
<b>1080</b>	Sn [m <sup>2</sup> ]	0,3110	0,3420	0,3630	0,3950	0,4160	0,4480	0,4690	0,5000	0,5220	0,5530	0,5740	0,6060	0,6270	0,6590	0,6800
<b>1105</b>	Sn [m <sup>2</sup> ]	0,3180	0,3500	0,3720	0,4040	0,4260	0,4580	0,4800	0,5120	0,5340	0,5660	0,5880	0,6200	0,6420	0,6740	0,6960



Hn\Ln (mm)		730	750	780	800	830	850	880	900	930	950	980	1000	1050	1100
<b>385</b>	Sn [m <sup>2</sup> ]	0,2420	0,2490	0,2600	0,2670	0,2780	0,2850	0,2960	0,3030	0,3140	0,3210	0,3320	0,3390	0,3570	0,3750
<b>415</b>	Sn [m <sup>2</sup> ]	0,2620	0,2700	0,2820	0,2900	0,3010	0,3090	0,3210	0,3290	0,3400	0,3480	0,3600	0,3680	0,3870	0,4060
<b>430</b>	Sn [m <sup>2</sup> ]	0,2730	0,2810	0,2930	0,3010	0,3130	0,3210	0,3330	0,3410	0,3530	0,3610	0,3740	0,3820	0,4020	0,4220
<b>445</b>	Sn [m <sup>2</sup> ]	0,2830	0,2910	0,3040	0,3120	0,3250	0,3330	0,3460	0,3540	0,3670	0,3750	0,3870	0,3960	0,4170	0,4380
<b>475</b>	Sn [m <sup>2</sup> ]	0,3030	0,3120	0,3250	0,3340	0,3480	0,3570	0,3700	0,3790	0,3930	0,4020	0,4150	0,4240	0,4470	0,4690
<b>480</b>	Sn [m <sup>2</sup> ]	0,3060	0,3150	0,3290	0,3380	0,3520	0,3610	0,3740	0,3840	0,3970	0,4060	0,4200	0,4290	0,4520	0,4740
<b>505</b>	Sn [m <sup>2</sup> ]	0,3230	0,3330	0,3470	0,3570	0,3710	0,3810	0,3950	0,4050	0,4190	0,4290	0,4430	0,4530	0,4770	0,5000
<b>530</b>	Sn [m <sup>2</sup> ]	0,3400	0,3500	0,3650	0,3750	0,3900	0,4010	0,4160	0,4260	0,4410	0,4510	0,4660	0,4760	0,5010	0,5270
<b>535</b>	Sn [m <sup>2</sup> ]	0,3430	0,3540	0,3690	0,3790	0,3940	0,4050	0,4200	0,4300	0,4450	0,4550	0,4710	0,4810	0,5060	0,5320
<b>565</b>	Sn [m <sup>2</sup> ]	0,3640	0,3740	0,3910	0,4010	0,4180	0,4280	0,4450	0,4550	0,4720	0,4820	0,4980	0,5090	0,5360	0,5630
<b>580</b>	Sn [m <sup>2</sup> ]	0,3740	0,3850	0,4020	0,4130	0,4290	0,4400	0,4570	0,4680	0,4850	0,4960	0,5120	0,5230	0,5510	0,5790
<b>595</b>	Sn [m <sup>2</sup> ]	0,3840	0,3950	0,4120	0,4240	0,4410	0,4520	0,4690	0,4810	0,4980	0,5090	0,5260	0,5380	0,5660	0,5940
<b>625</b>	Sn [m <sup>2</sup> ]	0,4040	0,4160	0,4340	0,4460	0,4640	0,4760	0,4940	0,5060	0,5240	0,5360	0,5540	0,5660	0,5960	0,6260
<b>630</b>	Sn [m <sup>2</sup> ]	0,4080	0,4200	0,4380	0,4500	0,4680	0,4800	0,4980	0,5100	0,5280	0,5400	0,5590	0,5710	0,6010	0,6310
<b>655</b>	Sn [m <sup>2</sup> ]	0,4240	0,4370	0,4560	0,4680	0,4870	0,5000	0,5190	0,5310	0,5500	0,5630	0,5820	0,5940	0,6260	0,6570
<b>680</b>	Sn [m <sup>2</sup> ]	0,4410	0,4540	0,4740	0,4870	0,5070	0,5200	0,5390	0,5520	0,5720	0,5850	0,6050	0,6180	0,6510	0,6830
<b>685</b>	Sn [m <sup>2</sup> ]	0,4450	0,4580	0,4780	0,4910	0,5110	0,5240	0,5440	0,5570	0,5760	0,5900	0,6090	0,6230	0,6560	0,6890
<b>715</b>	Sn [m <sup>2</sup> ]	0,4650	0,4790	0,4990	0,5130	0,5340	0,5480	0,5680	0,5820	0,6030	0,6170	0,6370	0,6510	0,6850	0,7200
<b>730</b>	Sn [m <sup>2</sup> ]	0,4750	0,4890	0,5100	0,5240	0,5450	0,5600	0,5810	0,5950	0,6160	0,6300	0,6510	0,6650	0,7000	0,7360
<b>745</b>	Sn [m <sup>2</sup> ]	0,4850	0,5000	0,5210	0,5360	0,5570	0,5710	0,5930	0,6070	0,6290	0,6430	0,6650	0,6790	0,7150	0,7510
<b>775</b>	Sn [m <sup>2</sup> ]	0,5050	0,5200	0,5430	0,5580	0,5800	0,5950	0,6180	0,6330	0,6550	0,6700	0,6930	0,7080	0,7450	0,7830
<b>780</b>	Sn [m <sup>2</sup> ]	0,5090	0,5240	0,5460	0,5620	0,5840	0,5990	0,6220	0,6370	0,6600	0,6750	0,6970	0,7120	0,7500	0,7880
<b>805</b>	Sn [m <sup>2</sup> ]	0,5260	0,5410	0,5650	0,5800	0,6040	0,6190	0,6430	0,6580	0,6810	0,6970	0,7200	0,7360	0,7750	0,8140
<b>830</b>	Sn [m <sup>2</sup> ]	0,5430	0,5590	0,5830	0,5990	0,6230	0,6390	0,6630	0,6790	0,7030	0,7190	0,7440	0,7600	0,8000	0,8400
<b>835</b>	Sn [m <sup>2</sup> ]	0,5460	0,5620	0,5860	0,6030	0,6270	0,6430	0,6670	0,6830	0,7080	0,7240	0,7480	0,7640	0,8050	0,8450
<b>865</b>	Sn [m <sup>2</sup> ]	0,5660	0,5830	0,6080	0,6250	0,6500	0,6670	0,6920	0,7090	0,7340	0,7510	0,7760	0,7930	0,8350	0,8770
<b>880</b>	Sn [m <sup>2</sup> ]	0,5760	0,5930	0,6190	0,6360	0,6620	0,6790	0,7040	0,7210	0,7470	0,7640	0,7900	0,8070	0,8500	0,8920
<b>895</b>	Sn [m <sup>2</sup> ]	0,5860	0,6040	0,6300	0,6470	0,6730	0,6910	0,7170	0,7340	0,7600	0,7780	0,8040	0,8210	0,8640	0,9080
<b>925</b>	Sn [m <sup>2</sup> ]	0,6070	0,6250	0,6520	0,6700	0,6970	0,7150	0,7410	0,7590	0,7860	0,8040	0,8310	0,8490	0,8940	0,9390
<b>930</b>	Sn [m <sup>2</sup> ]	0,6100	0,6280	0,6550	0,6730	0,7000	0,7180	0,7460	0,7640	0,7910	0,8090	0,8360	0,8540	0,8990	0,9440
<b>955</b>	Sn [m <sup>2</sup> ]	0,6270	0,6450	0,6730	0,6920	0,7200	0,7380	0,7660	0,7850	0,8130	0,8310	0,8590	0,8780	0,9240	0,9710
<b>980</b>	Sn [m <sup>2</sup> ]	0,6440	0,6630	0,6910	0,7110	0,7390	0,7580	0,7870	0,8060	0,8350	0,8540	0,8820	0,9010	0,9490	0,9970
<b>985</b>	Sn [m <sup>2</sup> ]	0,6470	0,6660	0,6950	0,7140	0,7430	0,7620	0,7910	0,8100	0,8390	0,8580	0,8870	0,9060	0,9540	1,0020
<b>1015</b>	Sn [m <sup>2</sup> ]	0,6670	0,6870	0,7170	0,7370	0,7660	0,7860	0,8160	0,8360	0,8650	0,8850	0,9150	0,9340	0,9840	1,0330
<b>1030</b>	Sn [m <sup>2</sup> ]	0,6770	0,6980	0,7280	0,7480	0,7780	0,7980	0,8280	0,8480	0,8780	0,8980	0,9280	0,9490	0,9990	1,0490
<b>1045</b>	Sn [m <sup>2</sup> ]	0,6880	0,7080	0,7390	0,7590	0,7900	0,8100	0,8400	0,8610	0,8910	0,9120	0,9420	0,9630	1,0140	1,0650
<b>1075</b>	Sn [m <sup>2</sup> ]	0,7080	0,7290	0,7600	0,7810	0,8130	0,8340	0,8650	0,8860	0,9180	0,9390	0,9700	0,9910	1,0440	1,0960
<b>1080</b>	Sn [m <sup>2</sup> ]	0,7110	0,7320	0,7640	0,7850	0,8170	0,8380	0,8690	0,8900	0,9220	0,9430	0,9750	0,9960	1,0490	1,1010
<b>1105</b>	Sn [m <sup>2</sup> ]	0,7280	0,7500	0,7820	0,8040	0,8360	0,8580	0,8900	0,9120	0,9440	0,9650	0,9980	1,0190	1,0730	1,1270

AVANTAGE 1V60 ME - 1V120 ME - Section nette de passage (m<sup>2</sup>)

Hn\Ln (mm)		350	380	400	430	450	480	500	530	550	580	600	630	650	680	700
<b>385</b>	Sn [m <sup>2</sup> ]	0,1090	0,1200	0,1270	0,1380	0,1450	0,1560	0,1630	0,1740	0,1810	0,1920	0,1990	0,2090	0,2170	0,2270	0,2350
<b>415</b>	Sn [m <sup>2</sup> ]	0,1190	0,1300	0,1380	0,1500	0,1580	0,1690	0,1770	0,1890	0,1960	0,2080	0,2160	0,2280	0,2350	0,2470	0,2550
<b>430</b>	Sn [m <sup>2</sup> ]	0,1240	0,1360	0,1440	0,1560	0,1640	0,1760	0,1840	0,1960	0,2040	0,2160	0,2250	0,2370	0,2450	0,2570	0,2650
<b>445</b>	Sn [m <sup>2</sup> ]	0,1280	0,1410	0,1490	0,1620	0,1700	0,1830	0,1910	0,2040	0,2120	0,2250	0,2330	0,2460	0,2540	0,2670	0,2750
<b>475</b>	Sn [m <sup>2</sup> ]	0,1380	0,1520	0,1610	0,1740	0,1830	0,1960	0,2050	0,2190	0,2280	0,2410	0,2500	0,2640	0,2730	0,2860	0,2950
<b>480</b>	Sn [m <sup>2</sup> ]	0,1400	0,1530	0,1620	0,1760	0,1850	0,1990	0,2080	0,2210	0,2310	0,2440	0,2530	0,2670	0,2760	0,2900	0,2990
<b>505</b>	Sn [m <sup>2</sup> ]	0,1480	0,1620	0,1720	0,1860	0,1960	0,2100	0,2200	0,2340	0,2440	0,2580	0,2680	0,2820	0,2920	0,3060	0,3150
<b>530</b>	Sn [m <sup>2</sup> ]	0,1560	0,1710	0,1810	0,1960	0,2060	0,2210	0,2320	0,2470	0,2570	0,2720	0,2820	0,2970	0,3070	0,3220	0,3320
<b>535</b>	Sn [m <sup>2</sup> ]	0,1580	0,1730	0,1830	0,1980	0,2080	0,2240	0,2340	0,2490	0,2590	0,2750	0,2850	0,3000	0,3100	0,3260	0,3360
<b>565</b>	Sn [m <sup>2</sup> ]	0,1670	0,1830	0,1940	0,2100	0,2210	0,2370	0,2480	0,2640	0,2750	0,2910	0,3020	0,3180	0,3290	0,3450	0,3560
<b>580</b>	Sn [m <sup>2</sup> ]	0,1720	0,1890	0,2000	0,2160	0,2280	0,2440	0,2550	0,2720	0,2830	0,3000	0,3110	0,3270	0,3380	0,3550	0,3660
<b>595</b>	Sn [m <sup>2</sup> ]	0,1770	0,1940	0,2050	0,2230	0,2340	0,2510	0,2620	0,2790	0,2910	0,3080	0,3190	0,3360	0,3480	0,3650	0,3760
<b>625</b>	Sn [m <sup>2</sup> ]	0,1870	0,2050	0,2170	0,2350	0,2470	0,2650	0,2770	0,2950	0,3070	0,3240	0,3360	0,3540	0,3660	0,3840	0,3960
<b>630</b>	Sn [m <sup>2</sup> ]	0,1880	0,2060	0,2190	0,2370	0,2490	0,2670	0,2790	0,2970	0,3090	0,3270	0,3390	0,3570	0,3700	0,3880	0,4000
<b>655</b>	Sn [m <sup>2</sup> ]	0,1960	0,2150	0,2280	0,2470	0,2590	0,2780	0,2910	0,3100	0,3220	0,3410	0,3540	0,3730	0,3850	0,4040	0,4170
<b>680</b>	Sn [m <sup>2</sup> ]	0,2050	0,2240	0,2370	0,2570	0,2700	0,2900	0,3030	0,3220	0,3350	0,3550	0,3680	0,3880	0,4010	0,4200	0,4330
<b>685</b>	Sn [m <sup>2</sup> ]	0,2060	0,2260	0,2390	0,2590	0,2720	0,2920	0,3050	0,3250	0,3380	0,3580	0,3710	0,3910	0,4040	0,4240	0,4370
<b>715</b>	Sn [m <sup>2</sup> ]	0,2160	0,2370	0,2500	0,2710	0,2850	0,3050	0,3190	0,3400	0,3540	0,3740	0,3880	0,4090	0,4230	0,4430	0,4570
<b>730</b>	Sn [m <sup>2</sup> ]	0,2210	0,2420	0,2560	0,2770	0,2910	0,3120	0,3260	0,3470	0,3620	0,3830	0,3970	0,4180	0,4320	0,4530	0,4670
<b>745</b>	Sn [m <sup>2</sup> ]	0,2260	0,2470	0,2620	0,2830	0,2980	0,3190	0,3330	0,3550	0,3690	0,3910	0,4050	0,4270	0,4410	0,4630	0,4770
<b>775</b>	Sn [m <sup>2</sup> ]	0,2350	0,2580	0,2730	0,2950	0,3100	0,3330	0,3480	0,3700	0,3850	0,4080	0,4230	0,4450	0,4600	0,4820	0,4970
<b>780</b>	Sn [m <sup>2</sup> ]	0,2370	0,2600	0,2750	0,2970	0,3120	0,3350	0,3500	0,3730	0,3880	0,4100	0,4250	0,4480	0,4630	0,4860	0,5010
<b>805</b>	Sn [m <sup>2</sup> ]	0,2450	0,2680	0,2840	0,3070	0,3230	0,3460	0,3620	0,3850	0,4010	0,4240	0,4400	0,4630	0,4790	0,5020	0,5180
<b>830</b>	Sn [m <sup>2</sup> ]	0,2530	0,2770	0,2930	0,3170	0,3340	0,3580	0,3740	0,3980	0,4140	0,4380	0,4540	0,4780	0,4940	0,5180	0,5350
<b>835</b>	Sn [m <sup>2</sup> ]	0,2550	0,2790	0,2950	0,3190	0,3360	0,3600	0,3760	0,4000	0,4170	0,4410	0,4570	0,4810	0,4970	0,5220	0,5380
<b>865</b>	Sn [m <sup>2</sup> ]	0,2640	0,2900	0,3060	0,3320	0,3480	0,3740	0,3900	0,4160	0,4320	0,4570	0,4740	0,4990	0,5160	0,5410	0,5580
<b>870</b>	Sn [m <sup>2</sup> ]	0,2660	0,2910	0,3080	0,3340	0,3510	0,3760	0,3930	0,4180	0,4350	0,4600	0,4770	0,5020	0,5190	0,5450	0,5620
<b>895</b>	Sn [m <sup>2</sup> ]	0,2740	0,3000	0,3180	0,3440	0,3610	0,3870	0,4050	0,4310	0,4480	0,4740	0,4910	0,5180	0,5350	0,5610	0,5780
<b>925</b>	Sn [m <sup>2</sup> ]	0,2840	0,3110	0,3290	0,3560	0,3740	0,4010	0,4190	0,4460	0,4640	0,4910	0,5090	0,5360	0,5540	0,5810	0,5990
<b>955</b>	Sn [m <sup>2</sup> ]	0,2940	0,3220	0,3400	0,3680	0,3870	0,4140	0,4330	0,4610	0,4790	0,5070	0,5260	0,5540	0,5720	0,6000	0,6190
<b>985</b>	Sn [m <sup>2</sup> ]	0,3030	0,3320	0,3510	0,3800	0,3990	0,4280	0,4470	0,4760	0,4950	0,5240	0,5430	0,5720	0,5910	0,6200	0,6390
<b>1015</b>	Sn [m <sup>2</sup> ]	0,3130	0,3430	0,3630	0,3920	0,4120	0,4420	0,4610	0,4910	0,5110	0,5410	0,5600	0,5900	0,6100	0,6390	0,6590
<b>1045</b>	Sn [m <sup>2</sup> ]	0,3230	0,3530	0,3740	0,4040	0,4250	0,4550	0,4760	0,5060	0,5270	0,5570	0,5780	0,6080	0,6290	0,6590	0,6790
<b>1075</b>	Sn [m <sup>2</sup> ]	0,3330	0,3640	0,3850	0,4160	0,4370	0,4690	0,4900	0,5210	0,5420	0,5740	0,5950	0,6260	0,6470	0,6790	0,7000

## Exemple de commande

AVANTAGE	1V	120	400	685	ME	VD24	FDCB
1	2	3	4	5	6	7	8

1. produit
2. 1 vantail (1V) / 2 vantaux (2V)
3. résistance au feu de 60 ou 120 minutes
4. largeur
5. hauteur
6. option: moteur de réarmement
7. option : type de bobine et tension
8. option : contact de position fin de course bipolaire (FDCU inclus)

## Certifications et approbations

Tous nos produits sont soumis à des tests par des institutions officielles. Les rapports de ces tests forment la base des certifications des produits.



Efectis\_1812\_CPR\_1042



18.25 & 18.26

NF 537  
CLAPETS RÉSISTANT AU FEU  
VOLETS RÉSISTANT AU FEU  
[www.marque-nf.com](http://www.marque-nf.com)

La marque NF garantit : la conformité à la norme NF S 61-937 Parties 1 et 10 : "Systèmes de Sécurité Incendie Dispositifs Actionnés de Sécurité" ; vaut présomption de conformité à l'arrêt national du 22 mars 2004 modifié le 14 mars 2011 pour le classement de résistance au feu ; les valeurs des caractéristiques mentionnées dans ce document. Organisme Certificateur : AFNOR Certification, 11 Rue Francis de Pressensé, F93571 La Plaine Saint-Denis Cedex ; Sites internet: <http://www.afnor.org> et <http://www.marque-nf.com> ; Téléphone: +33 (0)1.41.62.80.00, Télécopie: +33 (0)1.49.17.90.00, Email: [certification@afnor.org](mailto:certification@afnor.org)