

# SCV

Clapet bouche coupe-feu.



CE  
0749




## Table des matières

Déclaration des performances	3
Présentation du produit SCV	4
Gamme et dimensions SCV0	4
Gamme et dimensions SCV60	5
Gamme et dimensions SCV90	5
Gamme et dimensions SCV120	5
Stockage et manipulation	6
Montage	6
Commande : ouverture manuelle	7
Commande : fermeture manuelle	8
Montage en paroi et dalle massive	9
Montage en paroi flexible (ossature métallique et plaques de plâtre)	10
Montage en paroi flexible (ossature métallique et plaques de plâtre), colmatage au plâtre	11
Entretien	11
Caractéristiques certifiées par la marque NF	12
Exemple de commande	13
Certifications et approbations	13

## Explication des abréviations et pictogrammes

Dn = diamètre nominal	o -> i = remplit les critères depuis l'extérieur (o) vers l'intérieur (i)	OP = option (livré avec le produit)
E = étanchéité au feu	GKB (type A) / GKF (type F): "GKB" signale des plaques de plâtre standard (type A selon EN 520); les plaques "GKF" offrent une résistance au feu supérieure pour une même épaisseur (type F selon EN 520)	KIT = MOD = kit (livré séparément pour réparation ou mise à jour)
I = isolation thermique	Sn = section nette de passage	DAS MOD = produit modulaire
S = fuite de fumée	$\zeta$ [-] = coefficient de perte de charge	dB(A) = valeur decibel pondéré A
Pa = pascal	Q = débit d'air	Lw oct = niveau de puissance sonore par bande d'octave
ve = traversée de paroi verticale	$\Delta P$ = perte de charge statique	$\Delta L$ = facteur de correction
ho = traversée de dalle	v = vitesse d'air dans la gaine	
i <-> o = côté feu indifférent	Lwa = niveau de puissance sonore pondéré A	

	installation rapide		
---	---------------------	--	--

# DÉCLARATION DES PERFORMANCES

CE\_DoP\_Rf-t\_S4\_FR ■ C-03/2019


1. Code d'identification unique du produit type	SCV
2. Usage(s) prévu(s):	Clapet coupe-feu circulaire pour utilisation aux traversées de parois par les systèmes de chauffage, ventilation et conditionnement d'air (CVCA) pour maintenir le compartimentage en cas d'incendie.
3. Fabricant:	Rf-Technologies NV, Lange Ambachtstraat 40, B-9860 Oosterzele
4. Système(s) d'évaluation et de vérification de la constance des performances:	Système 1
5. Norme harmonisée / Document d'évaluation européen; organisme(s) notifié(s) / évaluation technique européenne, organisme d'évaluation technique, organisme(s) notifié(s); certificat de constance des performances:	EN 15650:2010, BCCA avec le numéro d'identification 0749; BCCA-0749-CPR-BC1-606-0464-1565008-2517
6. Performances déclarées selon	(Résistance au feu selon EN 1366-2 et classements selon EN 13501-3)

Caractéristiques essentielles				Performances	
Gamme	Type de paroi	Paroi	Scellement	Installation	Classement
SC(V)0 Ø 100-200 mm	Paroi massive	Béton armé ≥ 110 mm	Mortier	1	E 120 (V <sub>e</sub> , o → i) S - (300Pa)
SC(V)60 Ø 100-200 mm	Dalle massive	Béton armé ≥ 150 mm	Mortier	1	E 120 (h <sub>o</sub> , o → i) S - (300Pa)
	Paroi massive	Béton armé ≥ 110 mm	Mortier	1	Ei 60 (V <sub>e</sub> , o → i) S - (300Pa)
	Dalle massive	Béton armé ≥ 110 mm	Mortier	1	Ei 60 (h <sub>o</sub> , o → i) S - (300Pa)
	Paroi flexible	Ossature métallique et plaques de plâtre Type A (EN 520) ≥ 100 mm	Laine de roche ≥ 40 kg/m <sup>3</sup> + talons	1	Ei 60 (V <sub>e</sub> , o → i) S - (300Pa)
SC(V)90 Ø 80-200 mm	Paroi massive	Béton armé ≥ 110 mm	Plâtre	1	Ei 60 (V <sub>e</sub> , o → i) S - (300Pa)
	Dalle massive	Béton armé ≥ 150 mm	Mortier	1	Ei 90 (h <sub>o</sub> , o → i) S - (300Pa)
	Paroi flexible	Ossature métallique et plaques de plâtre Type F (EN 520) ≥ 100 mm	Laine de roche ≥ 40 kg/m <sup>3</sup> + talons	1	Ei 90 (V <sub>e</sub> , o → i) S - (300Pa)
SC(V)120 Ø 100-200 mm	Paroi massive	Béton armé ≥ 110 mm	Mortier	1	Ei 120 (V <sub>e</sub> , o → i) S - (300Pa)
	Dalle massive	Béton armé ≥ 150 mm	Mortier	1	Ei 120 (h <sub>o</sub> , o → i) S - (300Pa)
	Paroi flexible	Ossature métallique et plaques de plâtre Type F (EN 520) ≥ 100 mm	Laine de roche ≥ 40 kg/m <sup>3</sup> + talons	1	Ei 120 (V <sub>e</sub> , o → i) S - (300Pa)
	Paroi massive	Béton cellulaire / béton (armé) ≥ 150 mm	Mortier	1	Ei 120 (h <sub>o</sub> , o → i) S - (300Pa)
	Dalle massive	Béton armé ≥ 150 mm	Mortier	1	Ei 120 (V <sub>e</sub> , o → i) S - (300Pa)
	Paroi flexible	Ossature métallique et plaques de plâtre Type F (EN 520) ≥ 100 mm	Laine de roche ≥ 40 kg/m <sup>3</sup> + talons	1	Ei 120 (V <sub>e</sub> , o → i) S - (300Pa)

1 Type de pose : encastré en conduit traversant, 0-360°; Côté feu = côté opposé au fusible thermique

Conditions/sensibilité nominales d'activation :	Conforme
Délat de réponse (temps de réponse) : temps de fermeture	Conforme
Fiabilité opérationnelle : cyclage	50 cycles
Durabilité du délat de réponse :	Conforme
Durabilité de la fiabilité opérationnelle :	Conforme
Protection contre la corrosion selon EN 60068-2-52:	PND (performance non déterminée)
Débit de fuite du tunnel du clapet selon EN 1751:	PND (performance non déterminée)

Les performances du produit identifié ci-dessus sont conformes aux performances déclarées. Conformément au règlement (UE) no 305/2011, la présente déclaration des performances est établie sous la seule responsabilité du fabricant mentionné ci-dessus.

Signé pour le fabricant et en son nom par:  
**Mathieu Steenland**, Technical Manager  
  
 Oosterzele, 03/2019



## Présentation du produit SCV

### Présentation du produit SCV

Clapet terminal coupe-feu circulaire avec bouche de ventilation pour montage en fin de gaine. Résistance au feu jusqu'à 120 minutes. Le côté feu est le côté opposé au fusible. Les clapets terminaux sont équipés d'un fusible thermique qui maintient les deux parties de la lame en position ouverte. Dès que la température dans la gaine dépasse 72°C, le fusible thermique se déclenche et les deux lames se ferment. Le clapet se trouve alors en position fermée. Deux pattes d'arrêts verrouillent les lames dans cette position en assurant une parfaite étanchéité aux flammes et à la fumée. Le clapet terminal est inséré dans une gaine de ventilation métallique du même diamètre et est maintenu en place par son joint en caoutchouc.

Les clapets terminaux coupe-feu circulaires constituent une solution coupe-feu compacte pour les conduits de petit diamètre. Installés aux passages de parois pour arrêter la propagation du feu, ils se distinguent par leur simplicité d'installation. Deux versions sont disponibles: le clapet terminal coupe-feu simple (fiche technique S2/S3) et le clapet bouche coupe-feu muni d'une bouche de ventilation 'V' (fiche technique S4/S5) pour une installation en fin de conduit.

- ☑ simple à installer
- ☑ sans perte d'espace à l'endroit de la traversée



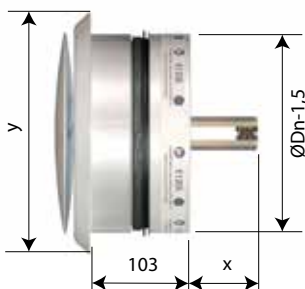
- léger
- testé conformément à EN 1366-2 jusqu'à 300 Pa
- approuvé pour montage en paroi massive, dalle massive et paroi légère (ossature métallique et plaques de plâtre)
- sans entretien
- pour applications intérieures
- température ambiante de max 50°C

1. clapet terminal SC
2. bouche de ventilation réglable V



### Gamme et dimensions SCVO

Clapet bouche pare-flamme circulaire testé dans une seule direction sans isolation thermique (I).  
dépassement lame: X

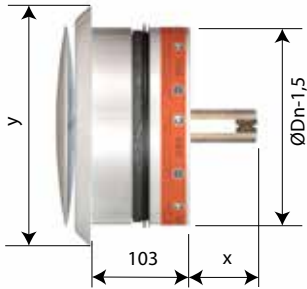


ØDn (mm)	100	125	160	200
x	18	31	49	69
y	145	170	195	235

ØDn (mm)	100	125	160	200

## Gamme et dimensions SCV60

Clapet bouche coupe-feu circulaire présentant une résistance au feu de 60 minutes.  
dépassement lame: X

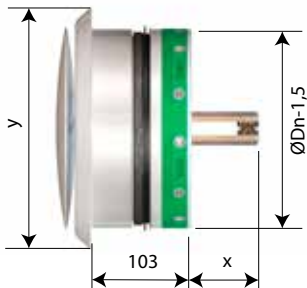


ØDn (mm)	100	125	150	160	200
x	18	31	42	49	69
y	145	170	185	195	235

ØDn (mm)	100	125	150	160	200

## Gamme et dimensions SCV90

Clapet bouche coupe-feu circulaire présentant une résistance au feu de 90 minutes.  
dépassement lame: X

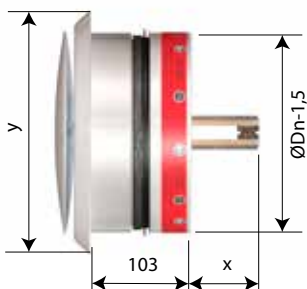


ØDn (mm)	100	125	160	200
x	20	33	51	71
y	145	170	195	235

ØDn (mm)	100	125	160	200

## Gamme et dimensions SCV120

Clapet bouche coupe-feu circulaire présentant une résistance au feu de 120 minutes.  
dépassement lame: X



ØDn (mm)	100	125	160	200
x	20	33	51	71
y	145	170	195	235

ØDn (mm)	100	125	160	200

## Stockage et manipulation

Étant un élément de sécurité, le produit doit être stocké et manipulé avec soin.

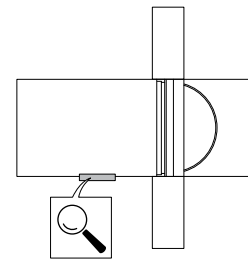
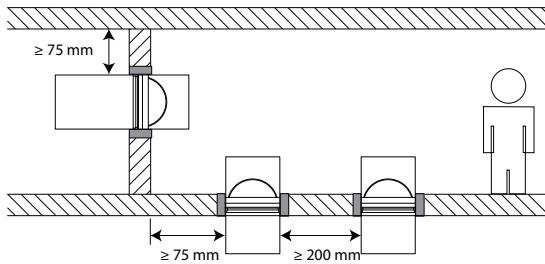
### Évitez :

- les chocs et les détériorations
- le contact avec l'eau
- une déformation du produit

## Montage

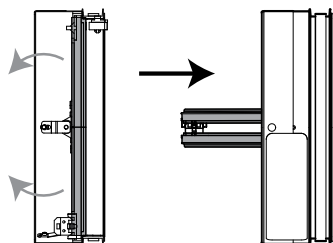
### Généralités

- L'installation doit être conforme au rapport de classement et à la notice technique.
- Vérifiez le libre mouvement de la lame mobile.
- Sens de montage: avec l'axe orienté de 0 à 360°
- Direction du flux d'air: indifférent
- Les clapets terminaux coupe-feu Rf-t sont toujours testés dans des châssis de supports standardisés conformément à la EN 1366-2. Les résultats obtenus sont valables pour tous les châssis de supports similaires qui ont une résistance au feu, une épaisseur et une densité similaire ou supérieure à celles du test.
- Le clapet terminal doit être accessible pour inspection et entretien.
- Respectez les distances de sécurité par rapport aux éléments constructifs illustrés.

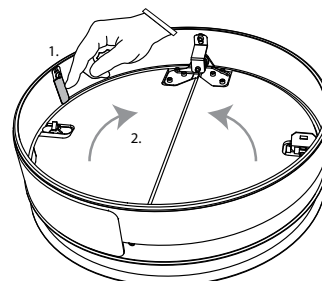


## Commande : ouverture manuelle

1

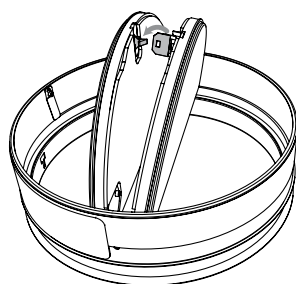


2



2. Poussez les deux pattes d'arrêts pour débloquer les lames.

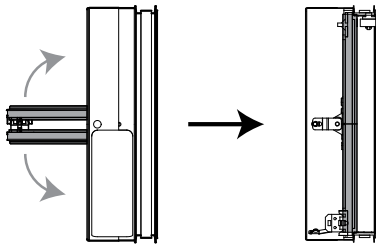
3



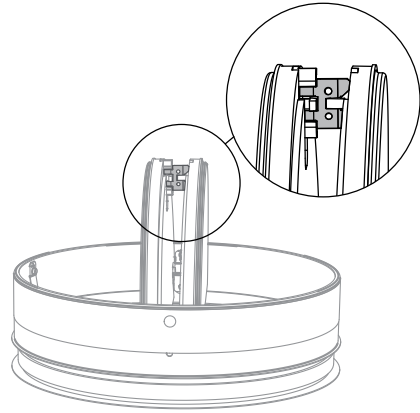
3. Encliquez le fusible dans le support pour verrouiller les lames.

## Commande : fermeture manuelle

1

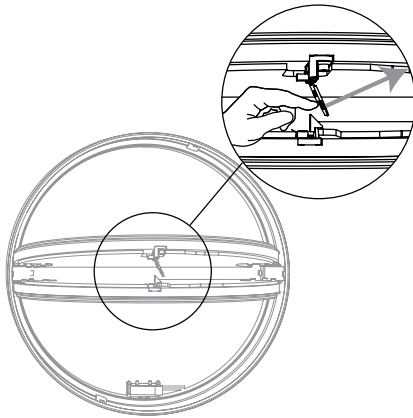


2



2. Déclenchez (fermez) les lames en les poussant l'une vers l'autre et en exerçant une pression légère sur le fusible.

3



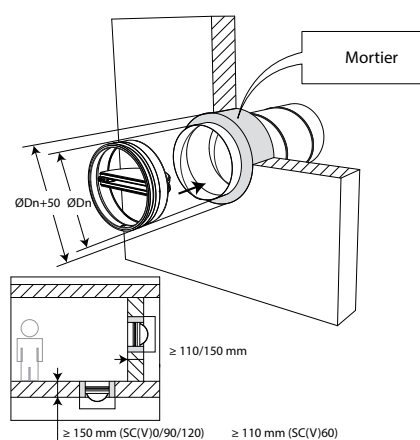


## Montage en paroi et dalle massive

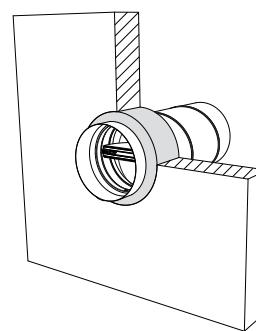
Le produit a été testé et approuvé en :

Gamme	Type de paroi	Béton armé	Scellement	Classement
SC(V)0 Ø 100-200 mm	Paroi massive	Béton armé ≥ 110 mm	Mortier	E 120 (v <sub>e</sub> o → i) S - (300Pa)
SC(V)0 Ø 100-200 mm	Dalle massive	Béton armé ≥ 150 mm	Mortier	E 120 (h <sub>o</sub> o → i) S - (300Pa)
SC(V)60 Ø 100-200 mm	Paroi massive	Béton armé ≥ 110 mm	Mortier	EI 60 (v <sub>e</sub> o → i) S - (300Pa)
SC(V)60 Ø 100-200 mm	Dalle massive	Béton armé ≥ 110 mm	Mortier	EI 60 (h <sub>o</sub> o → i) S - (300Pa)
SC(V)90 Ø 80-200 mm	Paroi massive	Béton armé ≥ 110 mm	Mortier	EI 90 (v <sub>e</sub> o → i) S - (300Pa)
SC(V)90 Ø 80-200 mm	Dalle massive	Béton armé ≥ 150 mm	Mortier	EI 90 (h <sub>o</sub> o → i) S - (300Pa)
SC(V)120 Ø 100-200 mm	Paroi massive	Béton armé ≥ 110 mm	Mortier	EI 120 (v <sub>e</sub> o → i) S - (300Pa)
SC(V)120 Ø 100-200 mm	Paroi massive	Béton cellulaire / béton (armé) ≥ 150 mm	Mortier	EI 120 (v <sub>e</sub> o → i) S - (300Pa)
SC(V)120 Ø 100-200 mm	Dalle massive	Béton armé ≥ 150 mm	Mortier	EI 120 (h <sub>o</sub> o → i) S - (300Pa)

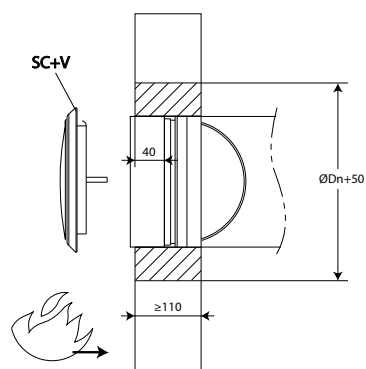
1



2



3

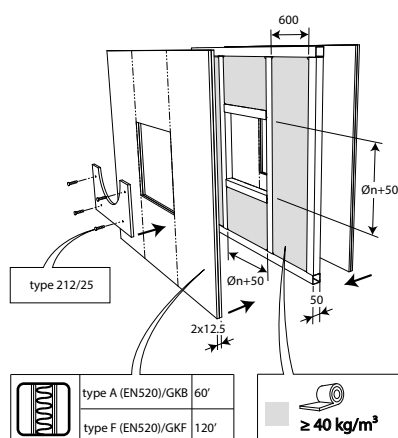


### Montage en paroi flexible (ossature métallique et plaques de plâtre)

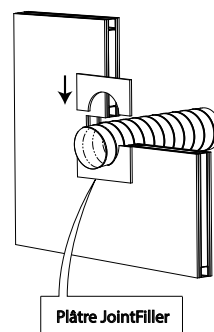
Le produit a été testé et approuvé en :

Gamme	Type de paroi	Ossature métallique et plaques de plâtre Type A (EN 520) $\geq 100$ mm	Scellement	Classement
SC(V)60 Ø 100-200 mm	Paroi flexible	Ossature métallique et plaques de plâtre Type A (EN 520) $\geq 100$ mm	Laine de roche $\geq 40$ kg/m <sup>3</sup> + talons	EI 60 (v <sub>e</sub> o → i) S - (300Pa)
SC(V)90 Ø 80-200 mm	Paroi flexible	Ossature métallique et plaques de plâtre Type F (EN 520) $\geq 100$ mm	Laine de roche $\geq 40$ kg/m <sup>3</sup> + talons	EI 90 (v <sub>e</sub> o → i) S - (300Pa)
SC(V)120 Ø 100-200 mm	Paroi flexible	Ossature métallique et plaques de plâtre Type F (EN 520) $\geq 100$ mm	Laine de roche $\geq 40$ kg/m <sup>3</sup> + talons	EI 120 (v <sub>e</sub> o → i) S - (300Pa)

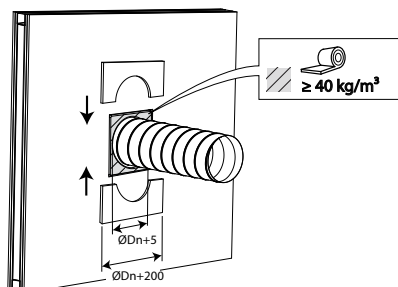
1



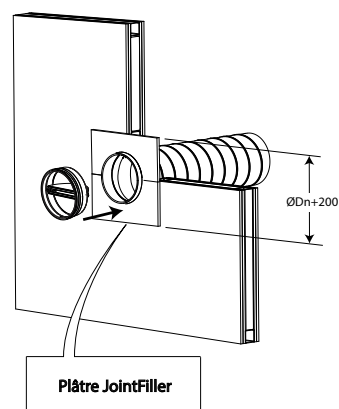
2



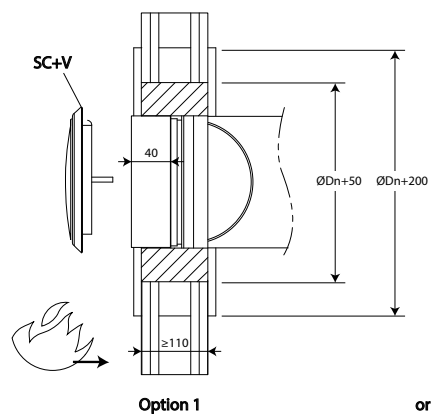
3



4

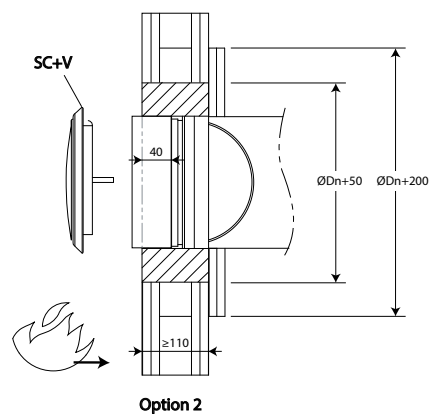


5



or

6

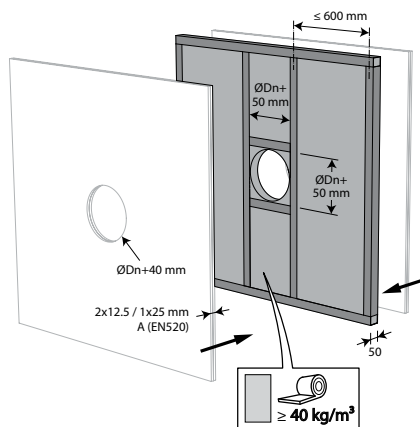


## Montage en paroi flexible (ossature métallique et plaques de plâtre), colmatage au plâtre

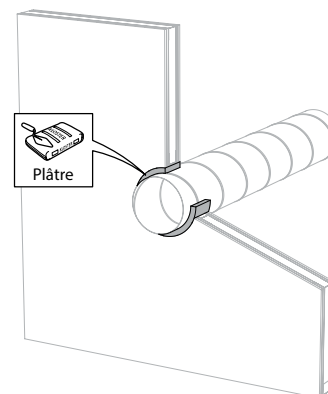
Le produit a été testé et approuvé en :

Gamme	Type de paroi	Ossature métallique et plaques de plâtre Type A (EN 520) $\geq 100$ mm	Scellement	Classement
SC(V)60 $\varnothing$ 100-200 mm	Paroi flexible	Ossature métallique et plaques de plâtre Type A (EN 520) $\geq 100$ mm	Plâtre	EI 60 (v <sub>e</sub> o $\rightarrow$ i) S - (300Pa)

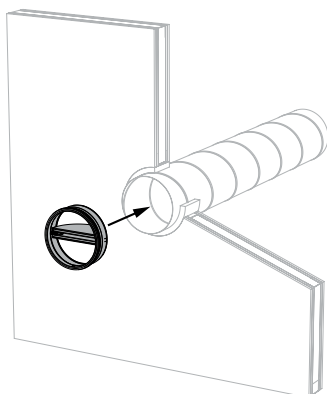
1



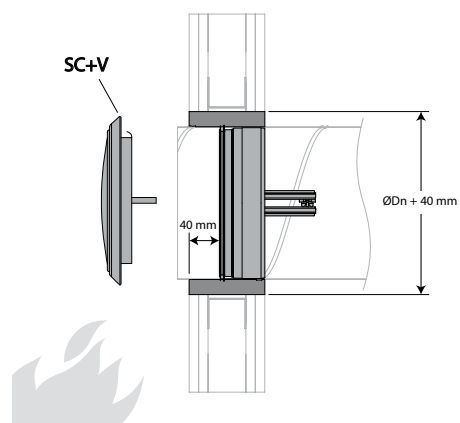
2



3



4



## Entretien

- Sans entretien particulier.
- Prévoyez au moins deux contrôles visuels chaque année.
- Nettoyez poussière et autres particules avant la mise en service.
- Respectez les prescriptions de maintenance locales (par exemple norme NF S 61-933) et EN13306.
- Attention: les clapets coupe-feu terminaux, en position fermée, peuvent se déplacer dans la gaine en cas de pression trop forte.

## Caractéristiques certifiées par la marque NF

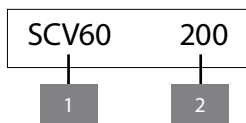
SCV + FT72-SC	
Description	Clapet coupe-feu terminal
Type	Clapet terminal coupe-feu
Dimensions	Voir tableau de classement NF p. 12
Surface libre $S_n$ [dm <sup>2</sup> ]	$(1*(\pi/4)*(D_n-15,5)^2-19,6*(D_n-0,70612))/10000$
Sens de circulation de l'air	indifférent
Produit modulaire	Non
Fonctionnement	À énergie intrinsèque
Mode de commande autocommandé	par la fonte du fusible thermique à partir de 72°C
Mode de commande télécommandé	n.a.
Obligation	Réarmable par action directe sur l'élément mobile après déclenchement à froid.Extraction manuelle du clapet du conduit.
Interdiction	réarmement à distance
Essai d'endurance (cycles)	Après 50 cycles les caractéristiques sont restées dans les valeurs limites déclarées
Sens du feu, type et sens de montage, classement	voir ci-après selon la certification NF (voir Déclaration des Performances selon la certification CE).

Gamme	Type de paroi	Paroi	Classement	Scellement	Inst.
SC(V)0 Ø 100-200 mm	Paroi massive	Béton armé ≥ 110 mm	E 120 (v <sub>e</sub> o → i) S - (300Pa)	Mortier	1
	Dalle massive	Béton armé ≥ 150 mm	E 120 (h <sub>o</sub> o → i) S - (300Pa)	Mortier	1
SC(V)60 Ø 100-200 mm	Paroi massive	Béton armé ≥ 110 mm	EI 60 (v <sub>e</sub> o → i) S - (300Pa)	Mortier	1
	Dalle massive	Béton armé ≥ 110 mm	EI 60 (h <sub>o</sub> o → i) S - (300Pa)	Mortier	1
	Paroi flexible	Ossature métallique et plaques de plâtre Type A (EN 520) ≥ 100 mm	EI 60 (v <sub>e</sub> o → i) S - (300Pa) EI 60 (v <sub>e</sub> o → i) S - (300Pa)	Laine de roche ≥ 40 kg/m <sup>3</sup> + talons Plâtre	1 1
SC(V)90 Ø 80-200 mm	Paroi massive	Béton armé ≥ 110 mm	EI 90 (v <sub>e</sub> o → i) S - (300Pa)	Mortier	1
	Dalle massive	Béton armé ≥ 150 mm	EI 90 (h <sub>o</sub> o → i) S - (300Pa)	Mortier	1
	Paroi flexible	Ossature métallique et plaques de plâtre Type F (EN 520) ≥ 100 mm	EI 90 (v <sub>e</sub> o → i) S - (300Pa)	Laine de roche ≥ 40 kg/m <sup>3</sup> + talons	1
SC(V)120 Ø 100-200 mm	Paroi massive	Béton armé ≥ 110 mm	EI 120 (v <sub>e</sub> o → i) S - (300Pa)	Mortier	1
	Paroi massive	Béton cellulaire / béton (armé) ≥ 150 mm	EI 120 (v <sub>e</sub> o → i) S - (300Pa)	Mortier	1
	Dalle massive	Béton armé ≥ 150 mm	EI 120 (h <sub>o</sub> o → i) S - (300Pa)	Mortier	1
	Paroi flexible	Ossature métallique et plaques de plâtre Type F (EN 520) ≥ 100 mm	EI 120 (v <sub>e</sub> o → i) S - (300Pa)	Laine de roche ≥ 40 kg/m <sup>3</sup> + talons	1

1	Type de pose : encastré en conduit traversant, 0-360°; Côté feu = côté opposé au fusible thermique	
---	--	---

La marque NF garantit : la conformité à la norme NF S 61-937 Parties 1 et 5 : "Systèmes de Sécurité Incendie Dispositifs Actionnés de Sécurité" ; vaut présomption de conformité à l'arrêt national du 22 mars 2004 modifié le 14 mars 2011 pour le classement de résistance au feu ; les valeurs des caractéristiques mentionnées dans ce document. Organisme Certificateur : AFNOR Certification, 11 Rue Francis de Pressensé, F93571 La Plaine Saint-Denis Cedex ; Sites internet: <http://www.afnor.org> et <http://www.marque-nf.com> ; Téléphone: +33 (0)1.41.62.80.00, Télécopie: +33 (0)1.49.17.90.00, Email: [certification@afnor.org](mailto:certification@afnor.org)

## Exemple de commande



1. produit
2. diamètre

## Certifications et approbations

Tous nos produits sont soumis à des tests par des institutions officielles. Les rapports de ces tests forment la base des certifications de nos clapets.



BCCA-0749-CPR-BC1-606-0464-15650.08-2517



18.27